

Vakuutusehto YT01.10 Yritysturvan yleiset sopimusehdot

Voimassa 1.1.2025 alkaen

Sisällysluettelo

| | |
|----|---|
| 1 | Vakuutusopimuksen keskeisiä käsitteitä ja sopimusasiakirjojen soveltamisjärjestys |
| 2 | Tietojen antaminen ennen vakuutusopimuksen tekemistä |
| 3 | Fennian vastuun alkaminen ja vakuutusopimuksen voimassaolo |
| 4 | Vakuutusmaksu |
| 5 | Tietojen antaminen sopimuksen voimassaoloaikana |
| 6 | Velvollisuus estää vahingon syntyminen ja rajoittaa vahingon laajuutta |
| 7 | Vakuutus tapahtuman aiheuttaminen |
| 8 | Samastaminen |
| 9 | Syyntakeettomuus ja pakkotila |
| 10 | Korvausmenettely |
| 11 | Yli- ja alivakuutus |
| 12 | Muutoksenhaku Fennian päätökseen |
| 13 | Fennian takautumisoikeus |
| 14 | Vakuutusopimuksen muuttaminen |
| 15 | Vakuutusopimuksen päätyminen |
| 16 | Kolmannen henkilön oikeudet |
| 17 | Sovellettava laki |

Yritysturvan yleiset sopimusehdot

Yritysturvan vakuutukset ovat vakuutuslainsäädännön (543/94) tarkoittamia vahinkovakuutuksia. Yritysturvan yleiset sopimusehdot määrittelevät vakuutuslainsäädännön sisällön yhdessä vakuutuslajin yhteisten ehtojen (esimerkiksi omaisuusvakuutusten yhteiset ehdot), vakuutuksen tuote-ehdon (esimerkiksi palovakuutusehto), vakuutuskirjan, erityisehtojen ja suojeluohjeiden kanssa. Näiden lisäksi vakuutuslainsäädäntö sisältää asiakkaan ja Fennian väliseen sopimukseen ja joidenkin kolmansien henkilöiden oikeuksiin vaikuttavia säännöksiä.

Jos kyseessä on ryhmävakuutus, vakuutettuina ovat vakuutuslainsäädännössä mainitun ryhmän jäsenet. Vakuutuksenottaja ei saa mitään osin suoraan tai välillisesti periä vakuutusmaksua vakuutettuna olevalta ryhmän jäseneltä. Ryhmän jäsenellä ei myöskään ole oikeutta valita, kuuluuko hän ryhmävakuutuksen piiriin.

Ryhmävakuutukseen sovelletaan vakuutuslainsäädännön 1-4, 4 b, 5, 5 a-5 d, 8, 9, 9 a, 15, 18, 20, 20 a, 22-37, 44 ja 46 §:n, 47 §:n 3 momentin sekä 48-51, 55, 56, 59-61 ja 67-82 §:n säännöksiä. Ryhmävakuutuksessa vakuutuskorvaukseen oikeutetun ja Fennian väliset oikeudet ja velvollisuudet määräytyvät näiden säännösten, yleisten sopimusehtojen sekä vakuutuslajin yhteisten ehtojen, vakuutuksen tuote-ehdon, vakuutuskirjan, erityisehtojen ja suojeluohjeiden perusteella.

Vakuutuslainsäädännön ryhmävakuutusta koskevat säännökset eivät ole pakottavia vakuutuksenottajaan nähden, vaan niistä voidaan vakuutuksenottajan kanssa sopia lain säännöksistä poikkeavasti. Jos näissä ehdoissa on sovittu vakuutuksenottajan osalta toisin kuin laissa on säädetty, sovelletaan vakuutuksenottajan osalta yksinomaan sopimusehtoa.

Yritysturvan vakuutusten vakuutuksenantaja on Keskinäinen Vakuutusyhtiö Fennia. Fennian kotipaikka on Helsinki ja sopimuskielet ovat suomi ja ruotsi.

1 Vakuutuslainsäädännön keskeisiä käsitteitä ja sopimusasiakirjojen soveltamisjärjestys

Vakuutuksenottaja on se, joka on tehnyt Fennian kanssa vakuutuslainsäädännön.

Kuluttaja on henkilö, joka hankkii kulutushyödykkeitä pääasiassa muuhun tarkoitukseen kuin harjoittamaansa elinkeinotoimintaa varten.

Kuluttajaan rinnastettava oikeushenkilö on sellainen oikeushenkilö tai luonnollinen henkilö, joka huomioon ottaen hänen toimintansa laatu ja laajuus sekä olosuhteet muutoin on vakuutuksenantajan sopimuspuolena rinnastettava kuluttajaan.

Vakuutettu on se, jonka hyväksi vahinkovakuutus on voimassa.

Vakuutuksenottajan tai vakuutetun edustaja voi olla vakuutusmeklari, valtuutettu tai muu lain tai sopimuksen perusteella edustamaan oikeutettu.

Ryhmävakuutus on vakuutus, jossa vakuutettuina ovat tai voivat olla vakuutuksen ottamista koskevassa sopimuksessa (ryhmävakuutuslainsäädäntö) mainitun ryhmän jäsenet.

Ryhmätuvakuutus on sellainen ryhmälle tarjottava vakuutus, jossa vakuutettu osittain tai kokonaan maksaa vakuutusmaksun.

Vakuutuskausi on sovittu, vakuutuslainsäädännössä mainittu vakuutuksen voimassaoloaika.

Vakuutuslainsäädäntö jatkuu sovittu vakuutuskauden kerrallaan, jollei jompikumpi sopimuspuoli irtisano sopimusta. Ensimmäinen vakuutuskausi saattaa olla muita vakuutuskausia lyhyempi tai pidempi siitä riippuen, milloin vakuutuslainsäädäntö on tehty. Määräaikainen vakuutus päättyy kuitenkin sovittu vakuutuskauden lopussa.

Vakuutustapahtuma on se tapahtuma, jonka perusteella vakuutuksesta suoritetaan korvausta.

Vakuutuksen kohde on vakuutus kirjassa tai vakuutusehdoissa mainittu vakuutettu omaisuus tai etuus.

Omavastuu mainitaan vakuutus kirjassa. Vakuutusehdoissa voidaan myös antaa omavastuuta koskevia määräyksiä.

Vakuutuslajien yhteisissä ehdoissa on kerrottu vakuutuslajin yhteiset määritelmät ja korvaussäännökset.

Tuote-ehdoissa on selostettu vakuutusturvan laajuus.

Erityisehdoissa annetaan tuote-ehtoa tarkentavia määräyksiä vakuutusturvan laajuudesta.

Suojeluohje on Fennian vakuutus kirjassa, vakuutusehdoissa tai muutoin kirjallisesti antama ohje vahingon estämiseksi tai rajoittamiseksi. Vakuutettu on velvollinen noudattamaan suojeluohjetta.

Vahinkovakuutus tarkoittaa vakuutusta, joka otetaan esinevahingon, vahingonkorvausvelvollisuuden tai muun varallisuusvahingon aiheuttaman menetyksen korvaamiseksi.

1.1 Sopimusasiakirjojen soveltamisjärjestys

Jos sopimusasiakirjat ovat sisällöltään ristiriitaisia, niitä sovelletaan seuraavassa järjestyksessä

1. vakuutus kirjaa
2. erityisehto
3. tuote-ehto (esimerkiksi palovakuutusehto)
4. vakuutuslajin yhteiset ehdot (esimerkiksi omaisuusvakuutusten yhteiset ehdot).

2 Tietojen antaminen ennen vakuutus sopimuksen tekemistä

2.1 Fennian tiedonantovelvollisuus

Jos vakuutuksen hakija on kuluttaja tai kuluttajaan rinnastettava oikeushenkilö, Fennia pyytää ennen vakuutuksen tarjoamista vakuutuksen hakijalta tietoja tämän vakuuttamiseen liittyvistä tarpeista ja vaatimuksista ja saadut tiedot huomioon ottaen määrittää vakuutustarpeen. Fennia ei selvitä muiden oikeushenkilöiden tai ryhmävakuutuksen vakuutuksenottajan vakuutustarvetta ennen vakuutus sopimuksen tekemistä.

Fennia antaa ennen vakuutus sopimuksen tekemistä vakuutuksen hakijalle vakuutustarpeen arvioimiseksi ja vakuutuksen valitsemiseksi tarpeelliset tiedot, kuten tietoja Fennian omista vakuutusmuodoista, vakuutusmaksuista ja vakuutusehdoista. Tietoja annettaessa kiinnitetään huomiota myös vakuutusturvan olennaisiin rajoituksiin. Kuluttajille ja kuluttajaan rinnastettaville oikeushenkilöille annetaan myös muut vakuutuksenhakijalle määritettyyn vakuutustarpeeseen sopivan vakuutuksen valitsemiseksi tarpeelliset tiedot.

Kuluttajille annetaan vakuutusten etämyynissä lisäksi kuluttajansuojalain 6a luvussa tarkoitetut ennakkotiedot. Etämyynnillä tarkoitetaan vakuutusten myyntiä esimerkiksi puhelimitse tai verkossa.

Fennia ei anna vakuutuksen hakijalle vakuutus sopimuslain 5 b §:ssä tarkoitettuja henkilökohtaisia suosituksia tietyn vakuutuksen tai tiettyjen vakuutusten valitsemiseksi.

2.2 Fennian tiedonantovelvollisuuden laiminlyönti

2.2.1 Yritykset ja yhteisöt

Jos Fennia tai sen edustaja on vakuutusta markkinoitaessa antanut vakuutuksenottajalle puutteellisia, virheellisiä tai harhaanjohtavia tietoja, Fennia oikaisee väärät tiedot viipymättä virheen tultua havaituksi. Vakuutus sopimuksen katsotaan olevan voimassa oikaistujen tietojen mukaisena siitä alkaen, kun tieto oikaisusta on annettu vakuutuksenottajalle.

2.2.2 Kuluttajat ja kuluttajaan rinnastettavat oikeushenkilöt

Jos Fennia tai sen edustaja on vakuutusta markkinoitaessa jättänyt vakuutuksenottajalle antamatta tarpeellisia tietoja vakuutuksesta tai on antanut hänelle siitä virheellisiä taikka harhaanjohtavia tietoja, vakuutus sopimuksen katsotaan olevan voimassa sen sisältöisenä kuin vakuutuksenottajalla oli saamiensa tietojen perusteella ollut aihetta käsittää. Tämä ei kuitenkaan koske tietoja, jotka Fennia tai sen edustaja on vakuutustapahtuman sattumisen jälkeen antanut tulevasta korvauksesta.

2.3 Vakuutuksenottajan ja vakuutetun tiedonantovelvollisuus

2.3.1 Yritykset ja yhteisöt

Vakuutuksenottajan, vakuutetun ja näiden edustajan tulee ennen vakuutuksen myöntämistä antaa oikeat ja täydelliset vastaukset Fennian esittämiin kysymyksiin sekä ilmoittaa muutkin tiedot, joilla hän käsitti tai hänen olisi pitänyt käsittää olevan merkitystä Fennian vastuun arvioimisen kannalta.

Vakuutuksenottajan, vakuutetun ja näiden edustajan tulee lisäksi ilman aiheetonta viivytystä vakuutuskauden aikana oikaista Fennialle antamansa vääriksi tai puutteellisiksi havaitsemansa tiedot.

2.3.2 Kuluttajat ja kuluttajaan rinnastettavat oikeushenkilöt

Vakuutuksenottajan, vakuutetun ja näiden edustajan tulee ennen vakuutuksen myöntämistä antaa oikeat ja täydelliset vastaukset Fennian esittämiin kysymyksiin, joilla voi olla merkitystä Fennian vastuun arvioimisen kannalta.

Vakuutuksenottajan, vakuutetun ja näiden edustajan tulee lisäksi vakuutuskauden aikana ilman aiheetonta viivästystä oikaista Fennialle antamansa, vääriksi tai puutteellisiksi havaitsemansa tiedot.

2.4 Vakuutuksenottajan ja vakuutetun tiedonantovelvollisuuden laiminlyönti

Jos vakuutuksenottaja, vakuutettu tai näiden edustaja on täyttäessään edellä mainittua velvollisuuttaan menetellyt vilpillisesti, vakuutus sopimus ei sido Fenniaa. Fennialla on oikeus pitää maksetut vakuutusmaksut, vaikka vakuutus raukeaisi.

Jos vakuutuksenottaja, vakuutettu tai näiden edustaja on tahallisesti tai huolimattomuudesta, jota ei voida pitää vähäisenä, laiminlyönyt tiedonantovelvollisuutensa, korvausta voidaan alentaa tai se voidaan evätä. Harkittaessa, onko korvausta alennettava tai onko se evättävä, otetaan huomioon, mikä merkitys seikalla, jota vakuutuksenottajan, vakuutetun tai näiden edustajan antama väärä tai puutteellinen tieto koskee, on ollut vahingon syntymiseen. Lisäksi otetaan huomioon vakuutuksenottajan, vakuutetun tai näiden edustajan tahallisuus tai huolimattomuuden laatu sekä muut olosuhteet.

Jos vakuutusmaksu on vakuutuksenottajan, vakuutetun tai näiden edustajan antaman väärän tai puutteellisen tiedon takia sovittu pienemmäksi kuin se olisi ollut, jos oikeat ja täydelliset tiedot olisi annettu, otetaan korvausta alennettaessa huomioon sovitun vakuutusmaksun suhde vakuutusmaksuun, joka olisi peritty, jos tiedot olisivat olleet oikeita ja täydellisiä.

Vähäinen poikkeama vakuutusmaksuissa ei kuitenkaan oikeuta vakuutuskorvauksen alentamiseen.

2.5 Ryhmävakuutuksen vakuutuksenottajan tiedonantovelvollisuus vakuutetuille

Fennia ei pidä luetteloa ryhmävakuutuksen vakuutetuista. Ryhmävakuutuksessa vakuutuksenottajan on ryhmävakuutuksen voimaan tultua annettava vakuutetuille tiedot vakuutusturvan laajuudesta ja sen olennaisista rajoituksista, vakuutus sopimukseen perustuvista vakuutetun velvollisuuksista sekä siitä, millä tavalla vakuutuksen voimassaolo riippuu vakuutetun kuulumisesta ryhmävakuutus sopimuksessa mainittuun ryhmään. Tiedot on annettava vakuutetuille olosuhteet huomioon ottaen sopivalla tavalla ja pidettävä kaikkien vakuutettujen saatavilla.

2.6 Tieto vakuutushakemuksen hylkäysperusteesta

Jos vakuutusta ei myönnetä kuluttajalle ja kuluttajaan rinnastettavalle oikeushenkilölle, Fennia ilmoittaa hakijalle kirjallisesti lain ja hyvän vakuutustavan mukaisen hylkäysperusteen.

3 Fennian vastuun alkaminen ja vakuutus sopimuksen voimassaolo

3.1 Vastuun alkaminen

Fennian vastuu alkaa Fennian ja vakuutuksenottajan sopimasta ajankohdasta. Jollei muusta ajankohdasta ole yksilöllisesti sovittu vakuutuksenottajan kanssa, Fennian vastuu alkaa, kun Fennia tai vakuutuksenottaja on antanut tai lähettänyt hyväksyvän vastauksen toisen sopijapuolen tarjoukseen.

Jos on erityisiä syitä, esimerkiksi vakuutuksenottajan aikaisempi Fennian vakuutus maksujen laiminlyönti, vakuutuksen laatu tai määräaikaisuus, Fennian vastuu alkaa vasta, kun ensimmäistä vakuutus kautta koskeva maksu on maksettu. Tämä merkitään vakuutus maksua koskevaan laskuun.

Jos vakuutuksenottaja on antanut tai lähettänyt kirjallisen vakuutushakemuksen Fennialle ja jos on ilmeistä, että se olisi hakemuksen hyväksynyt, Fennia vastaa myös hakemuksen antamisen tai lähettämisen jälkeen sattuneesta vakuutustapahtumasta. Tätä sovelletaan kuitenkin vain kuluttajien ja kuluttajaan rinnastettavien oikeushenkilöiden hakemiin vakuutuksiin.

Vakuutushakemus tai hyväksyvä vastaus, jonka vakuutuksenottaja on antanut tai lähettänyt Fennian edustajalle, katsotaan jätetyksi tai lähetetyksi vakuutus yhtiölle.

Jollei ole selvitystä siitä, mihin vuorokaudenaikaan vastaus tai hakemus on annettu tai lähetetty, katsotaan tämän tapahtuneen kello 24.00.

3.2 Voimassaolo

Jatkuva vahinkovakuutus on ensimmäisen vakuutuskauden päätyttyä voimassa sovitun vakuutuskauden kerrallaan, jollei vakuutuksenottaja tai Fennia irtisano sopimusta. Vakuutus voi päättyä myös jäljempänä kohdissa 4.2 ja 15 mainituista syistä.

Määräaikainen vakuutus on voimassa vakuutus kirjassa mainitun määräajan ja päättyy määräajan lopussa ilman erillistä irtisanomista. Vakuutus voi päättyä myös jäljempänä kohdissa 4.2 ja 15 mainituista syistä.

Ryhmävakuutus päättyy vakuutetun osalta, kun hän eroaa vakuutetun ryhmän jäsenyydestä tai hän ei täytä enää vakuutus sopimuksessa määritetyn ryhmään kuulumisen edellytyksiä.

Vakuutus ei ole voimassa eikä siitä korvata vahinkoa, jos vakuutusturvan myöntäminen tai korvausten maksaminen olisi vastoin Yhdistyneiden kansakuntien päätöslauselman tai Euroopan unionin, Yhdistyneen kuningaskunnan tai Amerikan Yhdysvaltojen lakien tai määräysten mukaisia kauppaa- tai taloudellisia pakotteita, kieltoja tai rajoituksia tai muuta viranomais päätöstä.

4 Vakuutusmaksu

4.1 Maksaminen

4.1.1 Yritykset ja yhteisöt

Vakuutusmaksu on maksettava viimeistään Fennian lähettämässä laskussa mainittuna eräpäivänä.

Jos vakuutuksenottajan suoritus ei riitä kaikkien Fennian vakuutusmaksusaatavien maksamiseen, Fennialla on oikeus määrätä, mitä vakuutusmaksusaatavia vakuutuksenottajan suorituksilla lyhennetään.

4.1.2 Kuluttajat ja kuluttajaan rinnastettavat oikeushenkilöt

Vakuutusmaksu on maksettava kuukauden kuluessa siitä, kun Fennia on lähettänyt vakuutuksenottajalle vakuutusmaksua koskevan laskun.

Ensimmäistä maksua ei kuitenkaan tarvitse maksaa ennen Fennian vastuun alkamista, ellei maksun maksaminen ole vakuutusehtojen mukaan Fennian vastuun alkamisen edellytys, eikä myöhempiä maksuja ennen sovitun vakuutuskauden alkamista. Jos Fennian vastuu alkaa joltakin osin myöhemmin, tätä osaa koskevaa vakuutusmaksua ei tarvitse maksaa ennen vastuun alkamista.

Jos vakuutuksenottajan suoritus ei riitä kaikkien Fennian vakuutusmaksusaatavien maksamiseen, vakuutuksenottajalla on oikeus määrätä, mitä vakuutusmaksusaatavia hänen suorituksillaan lyhennetään.

4.2 Viivästyminen ja irtisanomisoikeus

4.2.1 Irtisanomisoikeus

4.2.1.1 Yritykset ja yhteisöt

Jos vakuutuksenottaja ei ole maksanut vakuutusmaksua eräpäivään mennessä, Fennialla on oikeus irtisanoa vakuutus päättyväksi 14 vuorokauden kuluttua irtisanomista koskevan ilmoituksen lähettämisestä.

Jos vakuutuksenottaja maksaa koko vakuutusmaksun ennen irtisanomisajan päättymistä, vakuutus on voimassa alun perin sovitun mukaisena, ellei Fennia 14 vuorokauden kuluessa vakuutusmaksun maksamisesta ilmoita, ettei se suostu ottamaan maksua vastaan.

4.2.1.2 Kuluttajat ja kuluttajaan rinnastettavat oikeushenkilöt

Jos vakuutuksenottaja ei ole maksanut vakuutusmaksua eräpäivään mennessä, Fennialla on oikeus irtisanoa vakuutus päättyväksi 14 vuorokauden kuluttua irtisanomista koskevan ilmoituksen lähettämisestä.

Jos vakuutuksenottaja maksaa koko vakuutusmaksun ennen irtisanomisajan päättymistä, vakuutus ei kuitenkaan pääty irtisanomisajan kuluttua. Fennia mainitsee tästä mahdollisuudesta irtisanomista koskevassa ilmoituksessa.

Jos vakuutusmaksun laiminlyönti on johtunut vakuutuksenottajan maksuvaikeuksista, joihin hän on joutunut sairauden, työttömyyden tai muun erityisen seikan vuoksi pääasiassa ilman omaa syytään, vakuutus päättyy irtisanomisesta huolimatta vasta 14 vuorokauden kuluttua esteen lakkaamisesta. Vakuutus päättyy kuitenkin viimeistään kolmen kuukauden kuluttua irtisanomisajan päättymisestä. Irtisanomisilmoituksessa mainitaan tästä mahdollisuudesta vakuutuksen määräaikaiseen jatkumiseen.

4.2.2 Viivästyskorkeo sekä perintä- ja oikeudenkäyntikulut

Jos vakuutusmaksua ei makseta edellä kohdassa 4.1 tarkoitettussa määräajassa, myöhästymisajalta on maksettava viivästyskorkeoa korkolain mukaan.

Fennialla on oikeus periä korvaus maksuistutuksen lähettämisestä sekä vakuutusmaksun perinnästä ja maksukehotuksesta aiheutuvista kuluista sen mukaan kuin laissa saatavien perinnästä on säädetty. Jos vakuutusmaksu peritään oikeusteitse, Fennia on lisäksi oikeutettu korvauksiin lain mukaisista oikeudenkäyntimaksuista ja -kuluista. Fennia voi siirtää saatavansa perittäväksi kolmannelle osapuolelle.

4.2.3 Viivästyneen vakuutusmaksun maksaminen

4.2.3.1 Yritykset ja yhteisöt

Jos vakuutuksenottaja maksaa vakuutusmaksun sen jälkeen, kun vakuutus on päättynyt, Fennia palauttaa vakuutusmaksun kohdan 4.2.4.1 mukaisesti.

4.2.3.2 Kuluttajat ja kuluttajaan rinnastettavat oikeushenkilöt

Jos vakuutuksenottaja maksaa vakuutusmaksun kokonaisuudessaan sen jälkeen, kun vakuutus on päättynyt, Fennian vastuu alkaa maksun maksamisesta seuraavasta päivästä. Vakuutus on tällöin voimassa alun perin sovitun vakuutuskauden loppuun siitä lukien, kun vakuutus tuli uudelleen voimaan.

Jos Fennia ei kuitenkaan halua saattaa päättyneitä vakuutusta uudelleen voimaan, Fennia ilmoittaa 14 vuorokauden kuluessa vakuutusmaksun maksamisesta vakuutuksenottajalle, ettei se suostu ottamaan maksua vastaan. Fennia ei kieltäydy maksun vastaanottamisesta sillä perusteella, että vakuutustapahtuma on sattunut maksun maksamisen jälkeen.

4.2.4 Vakuutusmaksun palauttaminen sopimuksen päättyessä tai sen voimassa ollessa

4.2.4.1 Yritykset ja yhteisöt

Jos vakuutus päättyy sovittua ajankohtaa aikaisemmin, Fennialla on oikeus vakuutusmaksuun vain siltä ajalta, jonka sen vastuu on ollut voimassa, ellei muusta ole sovittu. Muu osa jo maksetusta vakuutusmaksusta palautetaan vakuutuksenottajalle. Vakuutusmaksua ei kuitenkaan palauteta, jos asiassa on menetely vilpillisesti kohdassa 2.4 tarkoitetuissa tilanteissa.

Fennia palauttaa vakuutuksenottajalle sen osan vakuutusmaksusta, joka kohdistuu vakuutuksen voimassaolovuorokausia vastaavan maksun yli menevään osaan.

Fennialla on kuitenkin oikeus pitää vakuutuksen hoitokuluna 15 % alkuperäisen vakuutuskauden vakuutusmaksusta tai vähintään 50 euroa.

Vakuutusmaksua ei kuitenkaan erikseen palauteta, jos palautettava maksu on vähemmän kuin 50 euroa.

Jos vakuutusmaksu muuttuu vakuutuksen voimassa ollessa vakuutukseen tehtyjen muutosten vuoksi, Fennialla on oikeus palauttaa vakuutusmaksu vähentämällä palautuksen määrä myöhemmän vakuutusmaksukauden vakuutusmaksusta.

4.2.4.2 Kuluttajat ja kuluttajaan rinnastettavat oikeushenkilöt

Jos vakuutus päättyy sovittua ajankohtaa aikaisemmin, Fennialla on oikeus vakuutusmaksuun vain siltä ajalta, jonka sen vastuu on ollut voimassa. Muu osa jo maksetusta vakuutusmaksusta palautetaan vakuutuksenottajalle. Vakuutusmaksua ei kuitenkaan palauteta, jos asiassa on menetely vilpillisesti kohdassa 2.4 tarkoitetuissa tilanteissa.

Fennia palauttaa vakuutuksenottajalle sen osan vakuutusmaksusta, joka kohdistuu vakuutuksen voimassaolovuorokausia vastaavan maksun yli menevään osaan.

Vakuutusmaksua ei kuitenkaan erikseen palauteta, jos palautettava maksu on vähemmän kuin 8 euroa.

Jos vakuutusmaksu muuttuu vakuutuksen voimassa ollessa vakuutukseen tehtyjen muutosten vuoksi, Fennialla on oikeus palauttaa vakuutusmaksu vähentämällä palautuksen määrä myöhemmän vakuutusmaksukauden vakuutusmaksusta.

4.2.5 Kuittaus palautettavasta maksusta

Fennia voi vähentää palautettavasta vakuutusmaksusta maksamattomat erääntyneet vakuutusmaksut ja muut erääntyneet saatavat. Jos palautettava määrä ei riitä kaikkien erääntyneiden saatavien suoritukseksi, käytetään se saatavien suoritukseksi kohdassa 4.1 mainituilla tavoilla yleisten kuittausedellytysten mukaisesti.

5 Tietojen antaminen sopimuksen voimassaoloaikana

5.1 Fennian tiedonantovelvollisuus

5.1.1 Yritykset ja yhteisöt

Fennia toimittaa vakuutuksenottajalle vakuutus sopimuksen tekemisen jälkeen vakuutus kirjan ja/tai muun, vakuutuksen sisältöä koskevan sopimuksen, jos sellainen on tehty ja vakuutusehdot, ellei niitä ole jo aiemmin annettu tai ellei asiasta toisin sovita.

Vakuutuksen voimassaoloaikana Fennia lähettää vakuutuksenottajalle vuosittain tiedon vakuutus määrästään ja muista sellaisista vakuutusta koskevista seikoista, joilla on vakuutuksenottajalle ilmeistä merkitystä (vuositiedote).

Jos Fennia tai sen edustaja on vakuutuksen voimassaoloaikana antanut vakuutuksesta puutteellisia, virheellisiä tai harhaanjohtavia tietoja, Fennia oikaisee väärät tiedot viipymättä virheen tultua havaituksi. Vakuutus sopimus on vakuutuksenottajaan nähden voimassa oikaistujen tietojen mukaisena siitä alkaen, kun tieto oikaisusta on annettu vakuutuksenottajalle.

Fennian tai sen edustajan vakuutus tapahtuman sattumisen jälkeen antamat tiedot tulevasta korvauksesta eivät sido Fenniaa.

5.1.2 Kuluttajat ja kuluttajaan rinnastettavat oikeushenkilöt

Fennia toimittaa vakuutuksenottajalle vakuutus sopimuksen tekemisen jälkeen vakuutus kirjan ja vakuutusehdot, ellei vakuutusehtoja ole annettu jo aiemmin.

Vakuutuksen voimassaoloaikana Fennia lähettää vakuutuksenottajalle vuosittain tiedon vakuutus määrästään ja muista sellaisista vakuutusta koskevista seikoista, joilla on vakuutuksenottajalle ilmeistä merkitystä (vuositiedote).

Jos Fennia tai sen edustaja on vakuutuksen voimassaoloaikana antanut vakuutuksesta puutteellisia, virheellisiä taikka harhaanjohtavia tietoja, vakuutus sopimuksen katsotaan olevan voimassa sen

sisältöisenä kuin vakuutuksenottajalla oli saamiensa tietojen perusteella ollut aihetta käsittää, jos tällaisten puutteellisten, virheellisten taikka harhaanjohtavien tietojen voidaan katsoa vaikuttaneen vakuutuksenottajan menettelyyn. Tämä ei kuitenkaan koske tietoja, jotka Fennia tai sen edustaja on vakuutustapahtuman sattumisen jälkeen antanut tulevasta korvauksesta.

5.2 Vakuutuksenottajan ja vakuutetun tiedonantovelvollisuus vaaran lisääntymisestä

5.2.1 Yritykset ja yhteisöt

Vakuutuksenottajan, vakuutetun tai näiden edustajan on viipymättä, viimeistään 14 vuorokauden kuluessa muutoksesta, ilmoitettava Fennialle kirjallisesti tai sähköisesti, jos vakuutussopimusta tehtäessä ilmoitetut tai vakuutuskirjaan merkityt tiedot ovat olennaisesti muuttuneet ja tämä lisää vahingonvaaraa, jota Fennian ei voida katsoa ottaneen huomioon vakuutussopimusta tehtäessä.

Vahingonvaaraa lisääviä muutoksia voivat olla esimerkiksi vakuutuskohteen käyttötarkoituksen muuttuminen, korjaus-, muutos- tai laajennustoimet, muuttuneet kuljetusolosuhteet tai muutokset vakuutetussa toiminnassa, vakuutettujen liikevaihdossa tai palkkasummassa.

Jos vahingonvaaraa lisäävistä muutoksista ei ole ilmoitettu, Fennialla on oikeus alentaa vakuutuksen perusteella maksettavaa korvausta tai evätä se. Lisäksi Fennialla on oikeus irtisanoa vakuutussopimus kohdan 15.2 mukaisesti. Vakuutus päättyy tällöin kuukauden kuluttua irtisanomista koskevan ilmoituksen lähettämisestä.

Harkittaessa onko korvausta alennettava tai onko se evättävä, otetaan huomioon, mikä merkitys vahingonvaaraa lisänneellä muuttuneella olosuhteella on ollut vahingon syntymiseen. Lisäksi otetaan huomioon vakuutuksenottajan tahallisuus tai huolimattomuuden laatu sekä muut olosuhteet.

5.2.2 Kuluttajat ja kuluttajaan rinnastettavat oikeushenkilöt

Vakuutuksenottajan on viimeistään kuukauden kuluttua muutosta seuraavan vuositiedotteen saamisesta ilmoitettava Fennialle, jos vakuutussopimusta tehtäessä ilmoitetut tai vakuutuskirjaan merkityt tiedot ovat olennaisesti muuttuneet, ja muutokset lisäävät vahingonvaaraa, jota Fennian ei voida katsoa ottaneen huomioon vakuutussopimusta tehtäessä. Fennia muistuttaa vakuutuksenottajaa tästä velvollisuudesta vuositiedotteessa.

Olellaisia vahingonvaaraa lisääviä muutoksia voivat olla esimerkiksi vakuutuskohteen käyttötarkoituksen muuttuminen, korjaus-, muutos- tai laajennustoimet, muuttuneet kuljetusolosuhteet tai muutokset vakuutetussa toiminnassa, vakuutettujen liikevaihdossa tai palkkasummassa.

Jos vahingonvaaraa lisäävistä muutoksista ei ole ilmoitettu, Fennialla on oikeus alentaa vakuutuksen perusteella maksettavaa korvausta tai evätä se kokonaan, jos vakuutuksenottaja on laiminlyönyt ilmoittamisvelvollisuutensa tahallisesti tai huolimattomuudesta, jota ei voida pitää vähäisenä.

Harkittaessa onko korvausta alennettava tai onko se evättävä, otetaan huomioon, mikä merkitys vahingonvaaraa lisänneellä muuttuneella olosuhteella on ollut vahingon syntymiseen. Lisäksi otetaan huomioon vakuutuksenottajan tahallisuus tai huolimattomuuden laatu sekä muut olosuhteet.

5.3 Ryhmävakuutuksen vakuutuksenottajan tiedonantovelvollisuus

Ryhmävakuutuksen vakuutuksenottajan on vakuutuskauden vaihtuessa saatettava kaikkien vakuutettujen käyttöön vakuutuksia koskevat uudet ehdot, esitteet ja ehtomuutoksia koskevat tiedotteet.

Jos ryhmävakuutuksen vakuutuksenottaja on ryhmävakuutuksen ehtojen vastaisesti jättänyt antamatta vakuutetulle tarpeellisia tietoja vakuutuksesta tai on antanut hänelle siitä virheellisiä taikka harhaanjohtavia tietoja, vakuutus on vakuutetun hyväksi voimassa sen sisältöisenä kuin hänellä on saamiensa tietojen perusteella ollut aihetta käsittää.

5.4 Ryhmävakuutuksen vakuutetun ilmoitukset

Jos Fennia ja ryhmävakuutuksen vakuutuksenottaja ovat sopineet, että vakuutetun on annettava vakuutuksenottajalle ryhmävakuutusta koskeva ilmoitus, ja vakuutettu on näin tehnyt, Fennia ei vetoa siihen, ettei se ole saanut vakuutetun ilmoitusta. Tätä ei kuitenkaan sovelleta, jos vakuutetulla oli perusteltua aihetta olettaa, ettei hänen tekemänsä ilmoitusta toimiteta Fennialle.

5.5 Tiedon antaminen ryhmävakuutuksen päättymisestä

Jos ryhmävakuutus päättyy Fennian tai ryhmävakuutuksen ottajan toimien takia, Fennian on ilmoitettava vakuutetuille vakuutuksen päättymisestä olosuhteet huomioon ottaen sopivalla tavalla. Vakuutetun osalta vakuutus päättyy kuukauden kuluttua siitä, kun Fennia lähetti ilmoituksen tai ilmoitti vakuutuksen päättymisestä.

6 Velvollisuus estää vahingon syntyminen ja rajoittaa vahingon laajuutta

6.1 Velvollisuus noudattaa suojeluohjeita

Vakuutetun tulee noudattaa vakuutuskirjassa, vakuutusehdoissa tai muutoin kirjallisesti annettuja suojeluohjeita. Jos vakuutettu on tahallisesti tai huolimattomuudesta, jota ei voida pitää vähäisenä, laiminlyönyt suojeluohjeiden noudattamisen, voidaan hänelle tulevaa korvausta alentaa tai se evätä.

Harkittaessa onko korvausta alennettava tai onko se evättävä, otetaan huomioon, mikä merkitys suojeluohjeen laiminlyönnillä on ollut vahingon syntymiseen. Lisäksi otetaan huomioon vakuutetun tahallisuus tai huolimattomuuden laatu sekä muut olosuhteet.

Jos vakuutuksenottajana on kuluttaja tai kuluttajaan rinnastettava oikeushenkilö, voidaan kuitenkin vastuuvakuutuksessa korvausta alentaa tai evätä se vakuutetun huolimattomuuden takia vain, jos vakuutettu on laiminlyönyt suojeluohjeen noudattamisen tahallaan tai törkeällä huolimattomuudella tai hänen alkoholin tai huumausaineen käyttönsä on vaikuttanut laiminlyöntiin. Fennia maksaa kuitenkin vakuutetun menettelystä huolimatta vastuuvakuutuksesta luonnolliselle henkilölle sen osan korvauksesta, jota tämä ei ole ulosotossa tai konkurssissa todetun vakuutetun maksukyvyttömyyden vuoksi saanut perityksi. Korvausta ei kuitenkaan makseta, jos vakuutettu on laiminlyönyt suojeluohjeen noudattamisen tahallaan.

6.2 Vahingon torjumis- ja rajoittamisvelvollisuus (pelastamisvelvollisuus)

Vakuutustapahtuman sattuessa tai välittömästi uhatessa vakuutetun tulee kykyjensä mukaan huolehtia vahingon torjumisesta tai rajoittamisesta. Jos vahinko on ulkopuolisen aiheuttama, vakuutetun tulee ryhtyä tarpeellisiin toimiin Fennian oikeuden säilyttämiseksi vahingon aiheuttajaa kohtaan. Vakuutetun on pyrittävä esimerkiksi selvittämään vahingon aiheuttajan henkilöllisyys. Jos vahinko on aiheutettu rangaistavalla teolla, vakuutetun on viipymättä ilmoitettava asiasta poliisiviranomaisille ja vaadittava rikoksen tekijöille rangaistusta, jos Fennian etu sitä vaatii. Vakuutetun on muutenkin noudatettava Fennian vahingon torjumiseksi ja rajoittamiseksi antamia ohjeita.

Fennia korvaa edellä mainitun pelastamisvelvollisuuden täyttämisestä aiheutuneet tarpeelliset ja

kohtuulliset kustannukset korkeintaan vakuutusmäärään asti tai vakuutetun omaisuuden vakuutusarvoon asti, jos vakuutuksessa ei ole vakuutusmäärää. Kuluttajien ja kuluttajaan rinnastettavien oikeushenkilöiden osalta Fennia korvaa tarpeelliset ja kohtuulliset pelastamiskulut, vaikka vakuutusmäärä siten ylittäisiinkin.

Jos vakuutettu on tahallisesti tai huolimattomuudesta, jota ei voida pitää vähäisenä, laiminlyönyt edellä tarkoitetun pelastamisvelvollisuutensa, voidaan hänelle tulevaa korvausta alentaa tai se evätä. Harkittaessa onko korvausta alennettava tai onko se evättävä, otetaan huomioon, mikä merkitys laiminlyönnillä on ollut vahingon syntymiseen. Lisäksi otetaan huomioon vakuutetun tahallisuus tai huolimattomuuden laatu sekä muut olosuhteet.

Jos vakuutuksenottajana on kuluttaja tai kuluttajaan rinnastettava oikeushenkilö, voidaan vastuuvakuutuksessa alentaa korvausta tai evätä se vakuutetun huolimattomuuden takia vain, jos vakuutettu on laiminlyönyt velvollisuutensa tahallaan tai törkeällä huolimattomuudella tai hänen alkoholin tai huumausaineen käyttönsä on vaikuttanut laiminlyöntiin. Fennia maksaa kuitenkin vakuutetun menettelystä huolimatta vastuuvakuutuksen perusteella luonnolliselle henkilölle sen osan korvauksesta, jota tämä ei ole ulosotossa tai konkurssissa todetun vakuutetun maksukyvyttömyyden vuoksi saanut perityksi. Korvausta ei kuitenkaan makseta, jos vakuutettu on laiminlyönyt velvollisuutensa tahallaan.

7 Vakuutustapahtuman aiheuttaminen

Fennia on vastuusta vapaa vakuutettua kohtaan, joka on tahallisesti aiheuttanut vakuutustapahtuman.

Jos vakuutettu on aiheuttanut vakuutustapahtuman törkeällä huolimattomuudellaan tai hänen alkoholin tai huumausaineiden käyttönsä on vaikuttanut vakuutustapahtumaan, voidaan hänelle tulevaa korvausta alentaa tai evätä se.

Jos vakuutettu on aiheuttanut vakuutustapahtuman kuljettaessaan ajoneuvoa sellaisessa tilassa, että hänen verensä alkoholipitoisuus on ajon aikana tai sen jälkeen ollut vähintään 1,2 promillea tai että hänellä on ollut vähintään 0,53 milligrammaa alkoholia litrassa uloshengitysilmaa, korvataan vahinko vain erityisestä syystä. Samoin, jos vakuutettu on aiheuttanut vakuutustapahtuman kuljettaessaan ajoneuvoa muun huumaavan aineen kuin alkoholin vaikutuksen alaisena taikka alkoholin ja muun huumaavan aineen yhteisvaikutuksen alaisena niin, että hänen kykynsä virheittämiin suorituksiin on ollut tuntuvasti huonontunut, korvataan vahinko vain siltä osin kuin muut olosuhteet ovat vaikuttaneet vahinkoon.

Jos vakuutettu on aiheuttanut vakuutustapahtuman kuljettaessaan ajoneuvoa sellaisessa tilassa, että hänen verensä alkoholipitoisuus on ajon aikana tai sen jälkeen ollut vähintään 0,5 promillea tai että hänellä on ollut vähintään 0,22 milligrammaa alkoholia litrassa uloshengitysilmaa, korvausta alennetaan sen mukaan, mikä oli hänen osuutensa vahinkoon. Samoin, jos vakuutettu on aiheuttanut vakuutustapahtuman kuljettaessaan ajoneuvoa muun huumaavan aineen kuin alkoholin vaikutuksen alaisena taikka alkoholin ja muun huumaavan aineen yhteisvaikutuksen alaisena niin, että hänen kykynsä virheittämiin suorituksiin on ollut huonontunut, voidaan korvausta alentaa sen mukaan, mikä oli hänen osuutensa vahinkoon.

Kun harkitaan korvauksen alentamista tai epäämistä, otetaan huomioon, mikä merkitys vakuutetun henkilön toimenpiteellä on ollut vahingon syntymiseen. Lisäksi otetaan huomioon vakuutetun henkilön tahallisuus tai huolimattomuuden laatu sekä muut olosuhteet.

Jos vakuutettu on aiheuttanut vakuutustapahtuman törkeällä huolimattomuudellaan tai hänen alkoholin tai huumausaineiden käyttönsä on vaikuttanut vakuutustapahtumaan. Fennia maksaa kuitenkin vastuuvakuutuksen perusteella vahinkoa kärsineelle luonnolliselle henkilölle sen osan korvauksesta, jota tämä ei ole ulosotossa tai konkurssissa todetun vakuutetun maksukyvyttömyyden vuoksi saanut perityksi.

8 Samastaminen

8.1 Samastaminen yritysten ja yhteisöjen vakuutuksissa

Mitä edellä on sanottu vakuutetusta, kun kysymys on vakuutustapahtuman aiheuttamisesta, suojeluohjeiden noudattamisesta tai pelastamisvelvollisuudesta, sovelletaan vastaavasti henkilöön tai oikeushenkilöön,

- joka vakuutetun suostumuksella tai vakuutetun kanssa tehdyn vuokra-, palvelu-, urakka-, korjaus-, asennus-, huolto-, alihankinta- tai muun vastikkeellisen tai vastikkeettoman sopimuksen perusteella on vastuussa vakuutuksen kohteena olevasta omaisuudesta tai käyttää omaisuutta hyödykseen
- joka omistaa vakuutetun omaisuuden yhdessä vakuutetun kanssa.

Vakuutetun menettelyyn samastetaan lisäksi sellaisen henkilön menettely, joka on työ- tai virkasuhteessa vakuutettuun.

8.2 Samastaminen kuluttajien ja kuluttajaan rinnastettavien oikeushenkilöiden vakuutuksissa

Mitä edellä on sanottu vakuutetusta, kun kysymys on vakuutustapahtuman aiheuttamisesta, suojeluohjeiden noudattamisesta tai pelastamisvelvollisuudesta, sovelletaan vastaavasti henkilöön,

- joka vakuutetun suostumuksella on vastuussa vakuutuksen kohteena olevasta moottorikäyttöisestä tai hinattavasta ajoneuvosta, aluksesta taikka ilma-aluksesta
- joka omistaa vakuutetun omaisuuden yhdessä vakuutetun kanssa ja käyttää sitä yhdessä hänen kanssaan
- joka asuu vakuutetun kanssa yhteisessä taloudessa ja käyttää vakuutettua omaisuutta yhdessä hänen kanssaan.

Mitä edellä on sanottu vakuutetusta, kun kysymys on suojeluohjeen noudattamisesta, sovelletaan vastaavasti henkilöön, jonka tehtävänä vakuutuksenottajaan olevan työ- tai virkasuhteen perusteella on huolehtia suojeluohjeen noudattamisesta.

9 Syyntakeettomuus ja pakkotila

Fennia ei vastuusta vapautuakseen tai sen rajoittamiseksi vetoa vakuutetun velvollisuuteen estää vahingon syntymistä ja rajoittaa sen laajuutta (ehtokohta 6) eikä vakuutustapahtuman aiheuttamiseen (ehtokohta 7), jos vakuutettu laiminlyödessään suojeluohjeen noudattamisen tai pelastamisvelvollisuuden tai aiheuttaessaan vakuutustapahtuman oli nuorempi kuin 12-vuotias tai sellaisessa mielentilassa, ettei häntä olisi voitu tuomita rangaistukseen rikoksesta.

Fennia ei vastuusta vapautuakseen tai sen rajoittamiseksi vetoa vaaran lisääntymistä koskevan ilmoituksen laiminlyöntiin (ehtokohta 5.2), vakuutetun velvollisuuteen estää vahingon syntymistä ja rajoittaa sen laajuutta (ehtokohta 6) eikä vakuutustapahtuman aiheuttamiseen (ehtokohta 7), jos vakuutettu laiminlyödessään vaaran lisääntymisestä ilmoittamisen tai suojeluohjeen noudattamisen tai pelastamisvelvollisuuden tai aiheuttaessaan vakuutustapahtuman toimi henkilön tai omaisuuden vahingoittumisen ehkäisemiseksi sellaisissa olosuhteissa, että laiminlyönti tai toimi oli puolustettavissa.

Mitä tässä kohdassa on sanottu vakuutetusta, sovelletaan myös vakuutettuun samastettavaan henkilöön (ehtokohta 8).

10 Korvausmenettely

10.1 Korvauksen hakijan velvollisuudet

Korvauksen hakijan on annettava Fennialle sellaiset asiakirjat ja tiedot, jotka ovat tarpeen Fennian vastuun selvittämiseksi. Tällaisia asiakirjoja ja tietoja ovat esimerkiksi ne, joiden avulla voidaan todeta, onko vakuutustapahtuma sattunut, kuinka suuri vahinko on syntynyt ja kenelle korvaus on maksettava. Korvauksen hakija on velvollinen hankkimaan ne selvitykset, jotka ovat parhaiten hänen saatavissaan ottaen kuitenkin huomioon myös Fennian mahdollisuudet hankkia selvitystä.

Korvauksen hakijan on varattava Fennialle viipymättä vahingon havaitsemisesta mahdollisuus tarkastaa vahinko ennen kuin ryhdytään raivaus-, purku-, korjaus- tai muihin sellaisiin toimenpiteisiin, jotka voivat estää Fennian mahdollisuuden selvittää vahingon syytä tai määrää. Vakuutettu on kuitenkin velvollinen ryhtymään kohdassa 6.2 tarkoitettuihin toimenpiteisiin (pelastamisvelvollisuus).

Moottorikäyttöisen ajoneuvon kuljettajan on mahdollisuuksien mukaan, tieliikenteestä annettujen säännösten mukaisesti, osallistuttava vahingon selvittelyyn vahinkopaikalla sekä myötävaikutettava vahingon todellisen syyn ja aiheuttajan selville saamiseksi.

Fennia ei ole velvollinen maksamaan korvausta ennen kuin se on saanut edellä mainitut selvitykset.

Jos korvauksen hakija on vakuutustapahtuman jälkeen vilpillisesti antanut Fennialle vääriä tai puutteellisia tietoja, joilla on merkitystä Fennian vastuun arvioimisen kannalta, voidaan korvausta alentaa tai evätä korvaus kokonaan sen mukaan, kuin olosuhteet huomioon ottaen on kohtuullista.

10.2 Korvausoikeuden vanhentuminen

Vakuutuskorvausta on haettava Fennialta vuoden kuluessa siitä, kun korvauksen hakija sai tietää vakuutuksen voimassaolosta, vakuutustapahtumasta ja vakuutustapahtumasta aiheutuneesta vahinkoseuraamuksesta. Korvausvaatimus on joka tapauksessa esitettävä viimeistään 10 vuoden kuluessa vakuutustapahtumasta. Jos vakuutus on otettu henkilövahingon tai vahingonkorvausvelvollisuuden varalta, korvausvaatimus on esitettävä viimeistään 10 vuoden kuluessa vahinkoseuraamuksesta. Ilmoitus vakuutustapahtumasta rinnastetaan korvausvaatimukseen. Jos korvausvaatimusta ei esitetä edellä mainitussa ajassa, korvauksen hakija menettää oikeutensa korvaukseen.

Tämä koskee myös vahinkoa kärsineen oikeutta hakea korvausta vastuuvakuutuksesta, kun vahinkoa kärsineellä on vakuutussopimuslain 67 §:n ja näiden ehtojen kohdan 16.4 mukaan oikeus vaatia vakuutussopimuksen mukainen korvaus suoraan vakuutuksenantajalta.

10.3 Fennian velvollisuudet

Vakuutustapahtuman sattumisen jälkeen Fennia antaa korvauksen hakijalle (esimerkiksi vakuutetulle ja vastuuvakuutuksessa vahinkoa kärsineelle) tarpeellisia tietoja vakuutuksen sisällöstä ja korvauksen hakemismenettelystä. Korvauksen hakijalle mahdollisesti annetut ennakkotiedot tulevasta korvauksesta, korvausmäärästä tai korvauksen suorittamistavasta eivät vaikuta vakuutussopimuksen mukaiseen korvausvelvollisuuteen.

Fennia maksaa vakuutustapahtumasta johtuvan vakuutussopimuksen mukaisen korvauksen tai ilmoittaa, ettei korvausta makseta, joutuisasti ja viimeistään kuukauden kuluttua siitä, kun se on saanut vastuunsa selvittämisen kannalta tarpeelliset asiakirjat ja tiedot. Jos korvauksen määrä ei ole riidaton, Fennia maksaa kuitenkin edellä mainitussa ajassa korvauksen riidattoman osan.

Fennia ilmoittaa vajaavaltaisen henkilön kotikunnan holhousviranomaiselle vajaavaltaiselle maksettavasta muusta kuin kulujen tai varallisuuden menetysten korvaamista koskevasta vakuutuskorvauksesta. Korvauksesta ilmoitetaan, jos sen kokonaismäärä on suurempi kuin 1 000 euroa.

Vastuuvakuutuksen korvauspäätöksestä Fennia lähettää tiedon myös vahinkoa kärsineelle.

Viivästyneelle korvaukselle Fennia maksaa viivästysajalta korkolaissa (633/82) säädetyn viivästyskoron.

10.4 Kuittaus

Korvauksesta voidaan vähentää maksamattomat erääntyneet vakuutusmaksut ja muut Fennian erääntyneet saatavat yleisten kuittausedellytysten mukaisesti.

11 Yli- ja alivakuutus

11.1 Ylivakuutus ja rikastumiskielto

Omaisuus tai etuus on ylivakuutettu, jos vakuutusopimuksessa mainittu vakuutusmäärä on merkittävästi vakuutetun omaisuuden tai etuuden oikeaa arvoa suurempi.

Fennia ei korvaa vakuutustapahtumasta enempää kuin vahingon peittämiseksi tarvittavan määrän. Jos kuitenkin kuluttajan tai kuluttajaan rinnastettavan oikeushenkilön vakuutuksen vakuutusmäärä olennaisesti perustuu Fennian tai sen edustajan antamaan arvioon, korvaus maksetaan vakuutusmäärän mukaisena, paitsi jos vakuutuksenottajan tahallisesti antamat väärät tai puutteelliset tiedot olivat vaikuttaneet arvioon.

Vakuutuslajien yhteisissä ehdoissa ja tuote-ehdoissa voidaan antaa ylivakuutuksesta tarkentavia määräyksiä.

11.2 Alivakuutus

Omaisuus tai etuus on alivakuutettu, jos vakuutusopimuksessa mainittu vakuutusmäärä on merkittävästi vakuutetun omaisuuden tai etuuden oikeaa arvoa pienempi.

Fennia korvaa alivakuutetulle omaisuudelle tai etuudelle sattuneesta vakuutustapahtumasta vain niin suuren osan vahingosta kuin vakuutusmäärän ja omaisuuden tai etuuden oikean arvon välinen suhde osoittaa. Jos kuitenkin kuluttajan tai kuluttajaan rinnastettavan oikeushenkilön vakuutuksen vakuutusmäärä olennaisesti perustuu Fennian tai sen edustajan antamaan arvioon, korvataan vahingon määrä, kuitenkin enintään vakuutusmäärä.

Vakuutuslajien yhteisissä ehdoissa ja tuote-ehdoissa voidaan antaa alivakuutuksesta tarkentavia määräyksiä.

12 Muutoksenhaku Fennian päätökseen

Vakuutuksenottajalla, vakuutetulla, vastuuvakuutuksessa vahinkoa kärsineellä tai muulla korvauksen hakijalla on eri keinoja hakea muutosta Fennian päätökseen. Hän voi kysyä neuvoa FINE Vakuutus- ja rahoitusneuvonnasta tai pyytää ratkaisusuositusta lautakunnilta, jos yhteydenotto Fenniaan ei selvitä asiaa. Hänellä on myös oikeus nostaa kanne Fenniaa vastaan.

12.1 Itseoikaisu

Jos vakuutuksenottaja tai korvauksen hakija epäilee, että Fennian korvauspäätös tai muu päätös on virheellinen, hänellä on oikeus saada Fennialta lisäselvitys päätöksen perusteluista ja muista asiaan vaikuttavista seikoista. Fennia oikaisee päätöksen, jos uudet selvitykset antavat siihen aihetta.

12.2 FINE Vakuutus- ja rahoitusneuvonta ja lautakunnat

Fennian päätökseen tyytymätön vakuutuksenottaja tai korvauksen hakija voi kysyä neuvoa FINE Vakuutus- ja rahoitusneuvonnasta, jonka tehtävänä on antaa puolueettomia neuvoja vakuutus- ja korvausasioissa.

Fennian päätökseen tyytymätön voi pyytää lausuntoa FINE Vakuutus- ja rahoitusneuvonnalta ja sen yhteydessä toimivalta Vakuutuslautakunnalta. Niiden tehtävänä on antaa ratkaisusuosituksia erimielisyyksissä, jotka koskevat lain ja vakuutusehtojen tulkintaa ja soveltamista.

Jos päätökseen tyytymätön on kuluttajan asemassa, hän voi pyytää lausuntoa myös kuluttajariitalautakunnalta, joka antaa ratkaisusuosituksia kuluttajansuojalainsäädännön perusteella.

Lautakunnat eivät ota käsiteltäväksi asiaa, joka on käsitelty oikeudessa tai on siellä vireillä. Sen sijaan lautakuntakäsittely ei estä kanteen nostamista kärjäoikeudessa.

Neuvontapalvelut ja lautakuntien lausunnot ovat maksuttomia.

12.3 Kärjäoikeus ja merivahingonlaskija

Jos vakuutuksenottaja tai korvauksen hakija ei tyydy Fennian päätökseen, hän voi nostaa kanteen Fenniaa vastaan. Kanne voidaan panna vireille joko asianosaisen Suomessa olevan kotipaikan tai vakituisen asuinpaikan kärjäoikeudessa tai Fennian kotipaikan tai vahinkopaikan kärjäoikeudessa, jos Suomen kansainvälisistä sopimuksista ei muuta johdu.

Kanne on nostettava kolmen vuoden kuluessa siitä, kun asianosainen sai kirjallisen tiedon Fennian päätöksestä ja tästä määräajasta. Määräajan jälkeen oikeutta kanteen nostamiseen ei enää ole.

FINE Vakuutus- ja rahoitusneuvonnan, Vakuutuslautakunnan ja kuluttajariitalautakunnan käsittelyt katkaisevat kanneoikeuden vanhentumisen.

Alusten ja veneiden osalta erimielisyys merivakuutus sopimukseen perustuvassa korvausasiassa voidaan vaihtoehtoisesti saattaa merivahingonlaskijan selvitettäväksi (Merilaki (674/1994) 16 a luku).

13 Fennian takautumisoikeus

13.1 Oikeus vaatia vakuutetulle maksettu korvaus takaisin kolmannelta henkilöltä

Vakuutetun oikeus saada vahingonkorvaus korvausvastuussa olevalta kolmannelta henkilöltä siirtyy Fennialle sen suorittamaan korvausmäärään saakka.

Vakuutetun takuun, kuluttajansuoja- tai kauppalain perusteella määräytyvät tai muuhun lakiin tai sopimukseen perustuvat oikeudet saada korvausta myyjältä, maahantuojalta tai valmistajalta siirtyvät Fennialle sen suorittamaan korvausmäärään saakka.

Jos vahingon on aiheuttanut kolmas henkilö yksityishenkilönä, työntekijänä, virkamiehenä tai näihin vahingonkorvauslain 3 luvun 1 §:n mukaan rinnastettavana muuna henkilönä, syntyy Fennialle takautumisoikeus kyseistä henkilöä kohtaan vain, jos tämä on aiheuttanut vahingon tahallisesti tai törkeällä huolimattomuudellaan tai jos hän on korvausvastuussa vahingosta huolimattomuudestaan riippumatta.

13.2 Takautumisoikeus, kun vahinko on sattunut moottoriajoneuvoa käytettäessä

Jos vahinko on aiheutettu kuljettaessa ajoneuvoa, Fennialla on oikeus edellä kohdassa 13.1 mainitun lisäksi vaatia korvaus takaisin

- ajoneuvon omistajalta, kuljettajalta, matkustajalta tai haltijalta, jos tämä on aiheuttanut vahingon tahallaan tai törkeällä tuottamuksellaan
- vahingon aiheuttaneen ajoneuvon kuljettajalta, jos tämä on vahingon sattuessa kuljettanut ajoneuvoa sellaisessa tilassa, että hänen verensä alkoholipitoisuus oli ajon aikana tai sen jälkeen vähintään 1,2 promillea tai hänellä oli vähintään 0,53 milligrammaa alkoholia litrassa uloshengitysilmaa
- vahingon aiheuttaneen ajoneuvon kuljettajalta, jos tämä on vahingon sattuessa kuljettanut ajoneuvoa muun huumaavan aineen kuin alkoholin vaikutuksen alaisena tai alkoholin ja muun huumaavan aineen yhteisvaikutuksen alaisena niin, että hänen kykynsä virheettömiin suorituksiin oli tuntuvasti huonontunut
- kun korvausvastuu perustuu liikennevakuutukseen tai vastaavaan ulkomaiseen liikennevakuutukseen.

13.3 Takautumisoikeus, kun korvaus on maksettu muulle vakuutetulle (ehtokohta 16.1)

Ehtokohtien 13.1 ja 13.2 lisäksi Fennia saa vaatia takaisin kohdassa 16.1 tarkoitetulle vakuutetulle, jonka hyväksi vakuutus on voimassa, maksamansa korvauksen tai sen osan siltä vakuutusnottajalta, vakuutetulta tai heihin samastettavalta henkilöltä, joka on aiheuttanut vakuutustapahtuman tai laiminlyönyt kohtien 2.3, 5.2, 6.1 tai 6.2 mukaisen velvollisuuden. Näitä velvollisuuksia ovat tiedonantovelvollisuus vakuutusta haettaessa, ilmoitusvelvollisuus vaaran lisääntymisestä, suojeluohjeiden noudattaminen ja pelastamisvelvollisuus.

Fennia saa takautumisoikeuden nojalla vaatia maksetun korvauksen kokonaan takaisin, jos Fennia olisi mainittujen kohtien 2.3, 5.2, 6.1, 6.2 tai vakuutustapahtuman aiheuttamisen (kohta 7) perusteella vastuusta vapaa tai oikeutettu epäämään korvauksen. Jos korvausta olisi edellä mainittujen kohtien perusteella alennettu, Fennia voi vaatia takaisin alennusta vastaavan osan korvauksesta.

13.4 Takautumisoikeus osamaksu- ja leasingvakuutuksessa

Fennialla on takautumisoikeus ehtokohtien 13.1-13.3 lisäksi myös siltä, joka on käsitellyt tai säilyttänyt vakuutuksen kohdetta taikka aiheuttanut vahingon osamaksu- ja leasingvakuutuksen ehtojen mukaisesti.

Takautumisoikeutta tämän ehtokohdan perusteella ei kuitenkaan ole vakuutusnottajaa tai muuta osamaksu- tai leasingvakuutuksen vakuutettua kohtaan.

13.5 Takautumisoikeus tiekuljetuksen vastuuvakuutuksessa ja CMR-vastuuvakuutuksessa

Fennialla on aina oikeus vaatia vahingosta vastuussa olevalta kolmannelta takaisin vakuutusnottajalle, vakuutetulle tai muulle korvaukseen oikeutetulle maksamansa korvaus.

14 Vakuutus sopimuksen muuttaminen

14.1 Vakuutuskauden aikana

Fennialla on oikeus vakuutuskauden aikana muuttaa vakuutusmaksua tai muita sopimusehtoja vastaamaan uusia olosuhteita, jos

- vakuutusnottaja tai vakuutettu on laiminlyönyt kohdassa 2.3 tarkoitetun tiedonantovelvollisuutensa
- vakuutusnottajan tai vakuutetun Fennialle sopimuksesta päätettäessä ilmoittamiin olosuhteisiin tai vakuutuskirjassa mainittuun asiantilaan on vakuutuskauden aikana tullut vahingonvaaraa lisääviä muutoksia (kohta 5.2).

Saatuana tiedon edellä mainitusta seikasta Fennia ilmoittaa viipymättä kirjallisesti, miten ja mistä ajankohdasta vakuutusmaksu tai muut sopimusehdot muuttuvat. Ilmoituksessa mainitaan, että vakuutuksenottajalla on oikeus irtisanoa vakuutus.

14.2 Vakuutuskauden vaihtuessa

14.2.1 Ilmoitusmenettely

Fennialla on oikeus vakuutuskauden vaihtuessa muuttaa vakuutusehtoja, -maksua sekä muita sopimusehtoja, kun perusteena on

- uusi tai muuttunut lainsäädäntö tai viranomaisen määräys
- oikeuskäytännön muuttuminen
- ennalta arvaamaton olosuhteiden muutos (esim. kansainvälinen kriisi, poikkeuksellinen luonnontapahtuma tai suuronnettomuus)
- vakuutusmaksuun tai omavastuun euromäärään vaikuttavan, vakuutuskirjassa tai vakuutusehdossa mainitun indeksin muutos
- korvausmenon tai kustannustason muutos. Korvausmenon muutosta voidaan tarkastella esimerkiksi tilastokeskuksen määrittelemän toimialaluokituksen mukaisesti
- hallinto- ja hoitokulujen muutos
- ryhmävakuutuksessa vakuutettujen ryhmän jäsenten määrän muutos
- vakuutusyhtiön jälleenvakuutusuojan sopimusehtojen muutos
- muutos vakuutuksenottajan käyttämässä palvelukanavassa, kuten vakuutusmeklarin hoitovaltakirjan päätyminen
- vakuutuksen kohteena olevan rakennuksen tai sen putkiston ikä. Tämä korotus voidaan tehdä muista vakuutusmaksuun vaikuttavista muutosperusteista riippumatta. Korotus voi tällä perusteella olla kullakin vakuutuskaudella
 - enintään 15 % siitä alkaen, kun rakennuksen valmistumisesta tai putkiston uusimisesta on kulunut vähintään 10 vuotta
 - enintään 30 % siitä alkaen, kun rakennuksen valmistumisesta tai putkiston uusimisesta on kulunut vähintään 20 vuotta
 - enintään 50 % siitä alkaen, kun rakennuksen valmistumisesta tai putkiston uusimisesta on kulunut vähintään 30 vuotta. Tässä kohdassa tarkoitettu korotus tehdään riippumatta muista vakuutusmaksuun vaikuttavista muutosperusteista.
- muutos sellaisessa vakuutusmaksun määrään vaikuttavassa seikassa tai olosuhteessa, joka on maksun määräytymisen perusteena. Tällaisia muutoksia voivat olla esimerkiksi
 - toimialan muutos
 - omaisuuden laadun tai käyttötarkoituksen muutos
 - vakuutusmäärän muutos
 - liikevaihdon, laskutuksen, palkkasumman, henkilömäärän, tilavuuden, pinta-alan tai muun vastaavan, vakuutetun toiminnan, omaisuuden tai etuuden määrää tai laajuutta kuvaavan tunnusluvun muutos
 - rakennuksen paloluokan muutos
 - sammutuslaitteiston, paloilmoittimen, hälytysjärjestelmän, toimintavalmiuden tai muun vastaavan, vahingontorjunnan teknisen tai operatiivisen tason muutos
 - vakuutuksen voimassaoloalueen, voimassaoloajan tai omavastuun muutos.
- saman vakuutuksenottajan Fenniassa voimassa olevien ja enintään viimeisen viiden vuoden aikana voimassaolneiden vahinkovakuutusten vahinkokehitys ja -historia siltä osin kuin niillä on vaikutusta tämän vakuutuksen vahinkoriskiin. Tätä perustetta sovelletaan muiden kuin kuluttajien ja kuluttajaan rinnastettavien oikeushenkilöiden vakuutuksiin, vakuutusturviin ja kohteisiin, jotka ovat alkaneet 1.11.2014 tai sen jälkeen. Lisäksi tätä perustetta sovelletaan kaikkiin 1.1.2024 alkaen tehtäviin uusiin vakuutuksiin sekä vakuutusturviin ja kohteisiin, jotka lisäävät aiemmin tehtyihin vakuutuksiin.

Fennialla on oikeus muuttaa vakuutusmaksua myös vakuutussopimukseen sisältyvien bonussäännösten tai kokonaisasiakkuuteen liittyvien etuuksien perusteella. Vakuutusmaksuun vaikuttavat myös mahdollisesti annettavat asiakasedut ja alennukset, joiden suuruudet, antamisen

perusteet sekä kesto- ja voimassaoloajat voivat muuttua.

Jos vakuutuksenottajan kanssa on sovittu vuotta lyhyemmästä vakuutusmaksukaudesta, Fennialla on oikeus vakuutuskauden vaihtuessa muuttaa vakuutusmaksukausi enintään vuoden mittaiseksi.

Fennialla on lisäksi oikeus tehdä vakuutusehtoihin vähäisiä muutoksia, joilla ei ole vaikutusta vakuutus sopimuksen keskeiseen sisältöön.

Jos Fennia tekee vakuutus sopimukseen edellä kuvattuja muutoksia, se lähettää laskun yhteydessä vakuutuksenottajalle ilmoituksen siitä, miten vakuutusmaksu tai muut sopimusehdot muuttuvat. Ilmoituksessa mainitaan, että vakuutuksenottajalla on oikeus irtisanoa vakuutus. Muutos tulee voimaan sen vakuutuskauden alusta lukien, joka ensiksi seuraa kuukauden kuluttua ilmoituksen lähettämisestä.

14.2.2 Vakuutuksen irtisanomista edellyttävät muutokset

Jos Fennia muuttaa vakuutusehtoja, -maksuja tai muita sopimusehtoja muissa kuin kohdassa 14.2.1 luetelluissa tapauksissa, Fennian on irtisanottava vakuutus päättymään vakuutuskauden lopussa. Irtisanominen tehdään kirjallisesti viimeistään kuukautta ennen vakuutuskauden päättymistä.

15 Vakuutus sopimuksen päätyminen

15.1 Vakuutuksenottajan oikeus irtisanoa vakuutus

15.1.1 Yritykset ja yhteisöt

Vakuutuksenottajalla on oikeus irtisanoa jatkuva vakuutus kirjallisesti tai sähköisesti

- päättymään vakuutuskauden lopussa. Irtisanomisilmoitus on jätettävä tai lähetettävä Fennialle viimeistään kuukautta ennen vakuutuskauden päättymistä.
- 30 vuorokauden kuluessa ehtojen muutoksesta tai maksunkorotusta koskevan tiedon lähettämisestä, jos vakuutuksenottaja ei hyväksy ehtojen muutosta tai muusta kuin indeksin muutoksesta aiheutuvaa maksunkorotusta. Vakuutus päättyy irtisanomisilmoituksessa mainittuna päättymispäivänä, kuitenkin aikaisintaan sinä päivänä, kun irtisanomista koskeva ilmoitus on jätetty tai lähetetty Fennialle.
- vakuutetun toiminnan päättyessä. Tällöin vakuutus voidaan irtisanoa päättymään toiminnan päättymispäivänä. Vakuutus päättyy kuitenkin aikaisintaan sinä päivänä, kun irtisanomista koskeva ilmoitus on jätetty tai lähetetty Fennialle.

Muu kuin kirjallinen tai sähköisesti tehty irtisanominen on mitätön.

Määräaikainen vakuutus päättyy ilman irtisanomista määräajan kuluttua. Vakuutuksenottajalla ei ole oikeutta irtisanoa vakuutusta päättymään aiemmin, ellei toisin sovita.

Jos vakuutuksenottaja irtisanoo yksittäisen jatkuvan tai määräaikaisen vakuutuksen, Fennia voi samalla irtisanoa kaikki muut vakuutuksenottajan vapaaehtoiset vahinkovakuutukset.

Tätä ehtokohtaa noudatetaan jokaisessa vakuutuksessa, vakuutuksen kohteessa ja vakuutusturvassa, joka on alkanut 1.11.2014 tai sen jälkeen. Jos vakuutus, vakuutuksen kohde tai vakuutusturva on alkanut ennen 1.11.2014, noudatetaan ehtokohtaa 15.1.2.

15.1.2 Kuluttajat ja kuluttajaan rinnastettavat oikeushenkilöt

Vakuutuksenottajalla on oikeus irtisanoa vakuutus päättymään milloin tahansa vakuutuskauden aikana. Irtisanominen on tehtävä kirjallisesti. Muu irtisanominen on mitätön. Jos vakuutuksenottaja ei ole määrännyt vakuutuksen päättymisaikaa, vakuutus päättyy, kun irtisanomista koskeva ilmoitus on jätetty tai lähetetty Fennialle.

Irtisanomisoikeutta ei kuitenkaan ole, jos vakuutus sopimuksen sovittu voimassaoloaika on lyhempi kuin 30 vuorokautta.

15.2 Fennian oikeus irtisanoa vakuutus vakuutuskauden aikana

15.2.1 Yritykset ja yhteisöt

Fennialla on oikeus irtisanoa vakuutus päättymään vakuutuskauden aikana, jos

- vakuutusnottaja, vakuutettu tai näiden edustaja on ennen vakuutuksen myöntämistä antanut vääriä tai puutteellisia tietoja ja Fennia oikean asianlaidan tuntien ei olisi vakuutusta myöntänyt
- vakuutusnottajan, vakuutetun tai näiden edustajan Fennialle sopimuksesta päätettäessä ilmoittamissa olosuhteissa on vakuutuskauden aikana tapahtunut sellainen olennaisesti vahingonvaaraa lisäävä muutos, jota Fennian ei voida katsoa ottaneen huomioon sopimusta tehtäessä
- ryhmävakuutuksen vakuutusnottaja on laiminlyönyt velvollisuuden tiedottaa ryhmävakuutuksesta vakuutetuille tai laiminlyönyt muita vakuutuksen hoitamiseen liittyviä menettelytapoja
- vakuutusnottaja tai vakuutettu on tahallisesti tai törkeästä huolimattomuudesta laiminlyönyt suojeleluohjeen noudattamisen
- vakuutusnottaja tai vakuutettu on tahallisesti tai törkeästä huolimattomuudesta aiheuttanut vakuutustapahtuman
- vakuutusnottaja, vakuutettu tai näiden edustaja on vakuutustapahtuman jälkeen vilpillisesti antanut Fennialle vääriä tai puutteellisia tietoja, joilla on merkitystä Fennian vastuun arvioimisen kannalta
- vakuutusnottaja tai vakuutettu asetetaan konkurssiin tai konkurssi raukeaa varojen puutteesta
- vakuutusnottaja, vakuutettu tai näiden edustaja on laiminlyönyt kohdassa 5.2 tarkoitetun ilmoituksen vaaran lisääntymisestä
- sattuu vahinko, joka on vakuutukseen sovellettavien vakuutusehtojen mukaan korvattava
- vakuutusnottajana tai vakuutettuna olevan yrityksen omistuksessa tai kauppakisteriin merkityissä vastuuhenkilöissä tapahtuu muutos
- vakuutusnottaja, vakuutettu tai näiden tosiasiallinen edunsaaja määrätään liiketoimintakieltoon
- vakuutusnottaja, vakuutettu tai näiden tosiasiallinen edunsaaja tulee Yhdistyneiden Kansakuntien, Euroopan Unionin, Yhdistyneiden Kuningaskuntien tai Amerikan Yhdysvaltojen asettamien kauppaa- tai taloudellisten pakotteiden kohteeksi.

Jos Fennialla on edellä määritelty irtisanomisoikeus yhden vakuutuksen osalta ja Fennia käyttää tätä oikeuttaan, se voi samalla irtisanoa vakuutusnottajan muutkin Yritysturva-vakuutukset.

Koko vakuutuksen irtisanomisen sijasta Fennialla on oikeus irtisanoa vakuutus päättymään yksittäisen vakuutetun osalta vakuutus sopimuslaissa tai näissä ehdoissa määrättyllä perusteella.

Fennia irtisanoa koko vakuutuksen tai tietyn vakuutetun osalta kirjallisesti ilman aiheetonta viivytystä saatuaan tiedon irtisanomiseen oikeuttavasta perusteesta. Irtisanomista koskevassa ilmoituksessa kerrotaan irtisanomisperuste. Vakuutus päättyy kokonaan tai tietyn vakuutetun osalta kuukauden kuluttua irtisanomisilmoituksen lähettämisestä, ellei näissä ehdoissa ole toisin määrätty.

Fennian oikeus irtisanoa vakuutus vakuutusmaksun maksamisen laiminlyönnin vuoksi määräytyy kohdan 4.2 mukaisesti.

15.2.2 Kuluttajat ja kuluttajaan rinnastettavat oikeushenkilöt

Fennialla on oikeus irtisanoa vakuutus päättymään vakuutuskauden aikana, jos

- vakuutusnottaja tai vakuutettu on ennen vakuutuksen myöntämistä antanut vääriä tai puutteellisia tietoja ja jos Fennia oikean asianlaidan tuntien ei olisi myöntänyt vakuutusta
- vakuutusnottajan tai vakuutetun Fennialle sopimusta päätettäessä ilmoittamissa olosuhteissa

- on vakuutuskauden aikana tapahtunut sellainen olennaisesti vahingonvaaraa lisäävä muutos, jota Fennian ei voida katsoa ottaneen huomioon sopimuksesta päätettäessä
- vakuutettu on tahallisesti tai törkeästi huolimattomuudesta laiminlyönyt suojeluohjeen noudattamisen
 - vakuutettu on tahallisesti tai törkeästi huolimattomuudesta aiheuttanut vakuutustapahtuman
 - vakuutettu on vakuutustapahtuman jälkeen vilpillisesti antanut Fennialle vääriä tai puutteellisia tietoja, joilla on merkitystä Fennian vastuun arvioimisen kannalta.

Fennia irtisanoo vakuutuksen kirjallisesti ilman aiheetonta viivytystä saatuaan tiedon irtisanomiseen oikeuttavasta perusteesta. Irtisanomista koskevassa ilmoituksessa kerrotaan irtisanomisperuste. Vakuutus päättyy kuukauden kuluttua irtisanomisilmoituksen lähettämisestä.

Fennian oikeus irtisanoa vakuutus vakuutusmaksun suorittamisen laiminlyönnin vuoksi määräytyy kohdan 4.2 mukaisesti.

15.3 Fennian oikeus irtisanoa vakuutus vakuutuskauden lopussa

Fennialla on oikeus irtisanoa vakuutus päättyväksi vakuutuskauden lopussa. Irtisanomista koskevassa ilmoituksessa kerrotaan hyvän vakuutustavan mukainen irtisanomisperuste. Irtisanominen tehdään kirjallisesti viimeistään kuukautta ennen vakuutuskauden päättymistä.

15.4 Omistajan vaihdos

Vakuutussopimus päättyy, jos vakuutettu omaisuus siirtyy muulle uudelle omistajalle kuin vakuutuksenottajalle itselleen tai tämän kuolinpesälle. Jos vakuutustapahtuma sattuu 14 vuorokauden kuluessa omistusoikeuden siirtymisestä, uudella omistajalla on kuitenkin oikeus korvaukseen, jollei hän ole ottanut omaisuudelle vakuutusta.

Jos omaisuutta koskevaan vakuutussopimukseen on liitetty muita vakuutuksia, kuten esimerkiksi vastuu-, oikeusturva- tai keskeytysvakuutus, päättyy tällainen vakuutus välittömästi ja ilman erillistä irtisanomista omaisuuden siirtyessä uudelle omistajalle. Uudella omistajalla ei ole oikeutta korvaukseen muun vakuutuksen kuin omaisuusvakuutuksen perusteella.

15.5 Ryhmätuvakuutuksen päättyminen

Jos ryhmätuvakuutuksen vakuutuksenottaja eroaa tai erotetaan ryhmän jäsenyydestä, ryhmätuvakuutus päättyy. Fennia ilmoittaa vakuutuksenottajalle kirjallisesti päättymisperusteen ja -ajankohdan. Vakuutus päättyy aikaisintaan kuukauden kuluttua ilmoituksen lähettämisestä.

16 Kolmannen henkilön oikeudet

16.1 Vakuutetut, joiden hyväksi omaisuutta koskeva vakuutus on voimassa

Sen lisäksi mitä näissä vakuutusehdoissa on määrätty vakuutetusta, omaisuutta koskeva vakuutus on voimassa omistajan, omistuksenpidätysehdoin omaisuuden ostaneen, panttioikeuden ja pidätysoikeuden haltijan sekä muutoinkin sen hyväksi, johon omaisuutta koskeva vaaranvastuu kohdistuu.

16.2 Vakuutetun asema vakuutustapahtuman satuttua

Fennia vetoaa korvauksen alentamiseksi tai epäämiseksi edellisessä kohdassa tarkoitettua vakuutettua kohtaan vakuutuksenottajan tai toisen vakuutetun tiedonantovelvollisuuden (kohta 2.3) tai vaaran lisääntymisestä (kohta 5.2) ilmoittamisen laiminlyöntiin vain, jos kohdassa 16.1 tarkoitettu vakuutettu ennen vakuutustapahtumaa tiesi tai hänen olisi pitänyt tietää vakuutuksenottajan tai toisen vakuutetun menettelystä.

Kullakin vakuutetulla on oikeus korvaukseen vakuutustapahtuman johdosta. Vakuutuksenottaja saa kuitenkin vakuutettua sitovasti neuvotella Fennian kanssa ja nostaa korvauksen, ellei

- vakuutettu ole sopimuksessa nimetty
- vakuutettu ole ilmoittanut itse valvovansa oikeuttaan
- kysymys ole kiinnityksenhaltijan oikeudesta saada maksu korvauksesta.

16.3 Etuoikeus saada maksu korvauksesta

Jos omaisuutta koskeva vakuutus on voimassa sellaisen henkilön hyväksi, jolla on saatavan vakuudeksi panttioikeus kyseiseen omaisuuteen, hänellä on oikeus saada maksu vakuutuskorvauksesta ennen omistajaa, vaikka hänen saatavansa ei olisikaan vielä erääntynyt. Tätä etuoikeutta maksuun ei kuitenkaan ole, jos omistaja on korjannut vahingon tai asettanut vakuuden vahingon korjaamiseksi. Näitä sääntöjä sovelletaan vastaavasti sellaisen henkilön hyväksi, jolla on oikeus pidättää omaisuus erääntyneen saatavan vakuudeksi.

Omistajalla on oikeus saada maksu korvauksesta ennen sellaista henkilöä, joka on ostanut omaisuuden omistuksenpidätysehdoin.

Kiinnityksenhaltijan oikeudesta saada maksu korvauksesta on voimassa, mitä laissa on säädetty kiinnityksenhaltijan oikeudesta vakuutuskorvaukseen.

16.4 Vahinkoa kärsineen oikeus vastuuvakuutuksen korvaukseen

Vahinkoa kärsineellä on oikeus vaatia vakuutussopimuksen mukainen korvaus suoraan Fennialta, jos

- vakuutuksen ottaminen on perustunut lakiin tai viranomaisen määräykseen
- vakuutettu on asetettu konkurssiin tai on muutoin maksukyvytön
- vastuuvakuutuksesta on ilmoitettu vakuutetun elinkeinotoimintaa koskevassa markkinoinnissa.

Jos Fennialle esitetään korvausvaatimus, Fennia ilmoittaa tästä vakuutetulle ilman aiheetonta viivytystä ja varaa hänelle tilaisuuden antaa selvitystä vakuutustapahtumasta. Fennia lähettää vakuutetulle tiedon myös asian myöhemmästä käsittelystä. Jos Fennia hyväksyy vahinkoa kärsineen korvausvaatimuksen, hyväksyminen ei sido vakuutettua.

16.5 Vahinkoa kärsineen muutoksenhakuoikeus vastuuvakuutuksessa

Vahinkoa kärsineellä on oikeus nostaa korvauspäätöksen vuoksi kanne Fenniaa vastaan tai saattaa asia FINE Vakuutus- ja rahoitusneuvonnan, Vakuutuslautakunnan tai kuluttajariitalautakunnan käsiteltäväksi kohdan 12 mukaisesti.

16.6 Ilmoitus vakuutuksenantajan vastuun päättymisestä tai supistumisesta

Fennia ilmoittaa tiedossaan olevalle kohdan 16.1 mukaiselle vakuutetulle, jos Fennian vastuu päättyy tai vakuutetun oikeus supistuu merkittävästi jonkin sopimuksen tai toimenpiteen vaikutuksesta.

Fennian vastuu päättyy tai sopimus tai toimenpide tulee voimaan kyseistä vakuutettua kohtaan 14 päivän kuluttua siitä, kun Fennia oli lähettänyt ilmoituksen vakuutetulle.

17 Sovellettava laki

Vakuutussopimukseen, siitä annettuihin tietoihin ja toimivaltaiseen tuomioistuimeen sovelletaan Suomen lakia.



Fennian yhteystietoja

| | |
|--|----------------------------------|
| Vakuutusenantaja | Keskinäinen Vakuutusyhtiö Fennia |
| Y-tunnus | 0196826-7 |
| Kotipaikka | Helsinki |
| Postiosoite | 00017 FENNIA |
| Pääkonttorin käyntiosoite | Kyllikinportti 2, 00240 Helsinki |
| www.fennia.fi | |

Vakuutusehto YT198 Omaisuuksuvakuutusten yhteiset ehdot

Voimassa 1.1.2022 alkaen.

Sisällysluettelo

| | |
|-------------|--|
| 1 | Omaisuuksuvakuuttamiseen ja vahingon korvaamiseen liittyviä määritelmiä ja keskeisiä käsitteitä |
| 1.1 | Vakuutuksen kohteet |
| 1.2 | Vakuutusmäärä |
| 1.3 | Vakuutusarvo |
| 1.4 | Jälleenhankinta-arvo |
| 1.5 | Päivänarvo |
| 1.6 | Käypä arvo |
| 1.7 | Sovittu arvo (ensivastuuvarakuutus) |
| 1.8 | Jäännösarvo |
| 1.9 | Ikävähennykset |
| 1.10 | Omavastuu |
| 1.11 | Voimassaoloalue |
| 1.12 | Voimassaoloaika |
| 1.13 | Alivakuutus |
| 1.14 | Ylivakuutus |
| 2 | Vahingon määrä |
| 2.1 | Vahingon määrä jälleenhankinta-arvon mukaan |
| 2.2 | Vahingon määrä päivänarvon mukaan |
| 2.3 | Vahingon määrä sovittu arvon (ensivastuuvarakuutus) mukaan |
| 3 | Korvauksen määrä |
| 4 | Korvauksen maksaminen |
| 5 | Omaisuuksuvakuutusten yhteiset korvausrajoitukset |
| 6 | Muita säännöksiä |
| 6.1 | Vahingosta ilmoittaminen ja vahingon tarkastaminen |
| 6.2 | Vahingon selvittämiseksi tarvittavat tiedot |
| 6.3 | Korjausten ja jälleenhankinnan tilaaja |
| 6.4 | Fennian oikeus lunastaa vahingoittunut omaisuus ja suorittaa korvaus |
| 6.5 | Korvauksen takaisin maksaminen |
| 6.6 | Vakuutuksen voimassaolo ja vakuutusmaksu vakuutus tapahtuman jälkeen |

Omaisuuksuvakuutusten yhteiset ehdot

Omaisuuksuvakuutusten yhteiset ehdot määrittelevät omaisuusvakuutuksen sisällön yhdessä yleisten sopimusehtojen, omaisuusvakuutuksen tuote-ehdon (esimerkiksi palovakuutusehto), vakuutus kirjan ja vakuutus kirjaan merkittyjen erityisehtojen ja suojeluohjeiden kanssa.

| | |
|------------|--|
| 1 | Omaisuuksuvakuuttamiseen ja vahingon korvaamiseen liittyviä määritelmiä ja keskeisiä käsitteitä |
| 1.1 | Vakuutuksen kohteet |

Vakuutuksen kohteena on vakuutus kirjaan merkitty omaisuus siten, kuin se on kohdissa 1.1.1 - 1.1.3 määritetty. Vakuutuksen kohteena eivät kuitenkaan ole immateriaalioikeudet eikä sellainen omaisuus, johon vakuutuksenottaja ei omista laillisia käyttö- tai hallintaoikeuksia, kuten esimerkiksi tuoteväärännökset tai ilman tietokoneohjelmiston valmistajan tai valtuutetun jälleennyjän lupaa kopioitua ja haltuun saadut tietokoneohjelmat.

1.1.1 Irtain omaisuus

Vakuutuksen kohteena on vakuutuskirjaan merkitty irtain omaisuus. Irtain omaisuus koostuu vakuutuksenottajan toimintaan liittyvästä irtaimesta käyttöomaisuudesta, toimitilan rakennelmista ja asennuksista, vaihto-omaisuudesta, rahoista ja arvopapereista sekä vieraasta omaisuudesta.

Ajoneuvot, kulkuvälineet ja moottorityökoneet ovat irtaimena omaisuutena vakuutuksen kohteena vain, jos ne kuuluvat vakuutettuun vaihto-omaisuuteen tai jos kyseessä on vakuutuksenottajan irtaimen käyttöomaisuuteen kuuluva, liikennevakuuttamisvelvollisuudesta vapautettu trukki, jota käytetään vain sisätiloissa.

Käyttöomaisuuteen kuuluvat muut ajoneuvot, kulkuvälineet ja moottorityökoneet on vakuutettava erikseen omina kohteinaan.

Vaihto-omaisuuteen kuuluvat ajoneuvot, kulkuvälineet ja moottorityökoneet on vakuutettava omana vaihto-omaisuuseränään.

1.1.1.1 Ajoneuvot

Ajoneuvoja ovat autot, moottoripyörät, moottorikelkat, perävaunut ja vastaavat moottorikäyttöiset tai vedettävät henkilöiden tai tavaran kuljettamiseen tai nostamiseen tarkoitetut laitteet.

1.1.1.2 Kulkuvälineet

Kulkuvälineitä ovat veneet, proomut, alukset, ilma-alukset ja kauko-ohjattavat lennokit.

1.1.1.3 Moottorityökoneet

Moottorityökoneita ovat omalla konevoimalla kulkevat moottorikäyttöiset työkonet.

1.1.1.4 Irtain käyttöomaisuus

Irtain käyttöomaisuus koostuu vakuutuksenottajan omistamista, vakuutettuun toimintaan liittyvistä koneista, laitteista, kalusteista ja muusta irtaimesta omaisuudesta, joka ei sisälly vaihto-omaisuuteen tai rakennukseen.

Ajoneuvot, kulkuvälineet ja moottorityökoneet eivät ole vakuutuksen kohteena lukuun ottamatta vakuutuksenottajan toimintaansa käyttämiä liikennevakuuttamisvelvollisuudesta vapautettuja trukkeja, joita käytetään vain sisätiloissa.

Vakuutuksen kohteena eivät ole

- elävät eläimet
- metsä, sato ja ulkona kasvavat kasvit
- mikrobit ja kasvualustat
- tiedot, tiedostot ja ohjelmat
- piirustukset ja arkistot
- mallit ja muotit
- yli 5 000 euron arvoiset jalokivet, jalometalli-, taide-, antiikki- ja arvoesineet
- rahat, arvopaperit ja maksuvälineet,

ellei näitä ole erikseen vakuutuskirjaan vakuutuksen kohteeksi merkitty.

Arvoesineeksi katsotaan esine, jonka arvo nousee tai sen odotetaan nousevan iän myötä.

1.1.1.5 Toimitilan rakennelmat ja asennukset

Toimitilan rakennelmilla ja asennuksilla tarkoitetaan vakuutuksenottajan toimitilaan tehtyjä rakennelmia ja asennuksia sekä toimitilaa rajoittavaan seinä- tai kattorakenteeseen kiinteästi asennettuja markiiseja, mainoskilpiä ja -teippauksia.

1.1.1.6 Vaihto-omaisuus

Vaihto-omaisuus koostuu raaka-aineista, keskeneräisistä tuotteista ja myyntivarastosta sekä myyntitilille annetusta omaisuudesta. Myös vuokralle annettava omaisuus voidaan kirjata vaihto-omaisuudeksi.

Vakuutuksen kohteena eivät ole rakennus- tai toimenpideluvan edellyttämät rakennukset ja rakennelmat.

Vakuutuksen kohteena eivät ole

- elävät eläimet
- metsä, sato ja ulkona kasvavat kasvit
- pakkaamaton neste, höyry, kaasu, energia ja maa-aines
- mikrobit ja kasvualustat
- ajoneuvot, kulkuvälineet ja moottorityökoneet
- rahat, arvopaperit ja maksuvälineet,

ellei näitä ole erikseen vakuutuskirjaan vakuutuksen kohteeksi merkitty.

1.1.1.7 Rahat, arvopaperit ja maksuvälineet

Rahat, arvopaperit ja maksuvälineet ovat vakuutuksen kohteena vain, jos ne ovat erikseen vakuutuskirjaan vakuutuksen kohteeksi merkitty.

Vakuutuksen kohteena olevilla rahoilla, arvopapereilla ja maksuvälineillä tarkoitetaan käteistä rahaa, paperimuodossa olevia arvopapereita, käyttämättömiä postimerkkejä, kuponkeja, arvoseleitä sekä muita aineellisia maksuvälineitä ja saamistositteita, joita voidaan käyttää ilman sähköistä apuvälinettä tai sovellusta. Tällaisia eivät ole esimerkiksi maksu-, luotto- ja arvokortit eivätkä sähköisessä muodossa olevia vaihdannan välineitä siirtävät tai tallentavat laitteet ja sovellukset.

Muun kuin vakuutuksenottajan omistamat rahat ovat vakuutuksen kohteena vain, jos tästä on erikseen sovittu ja tehty merkintä vakuutuskirjaan. Tällaisia ovat esimerkiksi arvokuljetusyrityksen hallussa olevat asiakkaiden rahat ja arvopaperit.

1.1.1.8 Vieras omaisuus

Vieras omaisuus koostuu käyttö- ja vaihto-omaisuudesta, joka liittyy vakuutetun toimintaan, mutta ei ole vakuutuksenottajan omaisuutta. Vierasta omaisuutta ovat muun muassa leasing-vuokrattu omaisuus, asiakkaiden omaisuus ja myyntitilille otettu omaisuus.

Vakuutuksen kohteena eivät ole rakennus- tai toimenpideluvan edellyttämät rakennukset ja rakennelmat.

Vakuutuksen kohteena eivät ole

- tiedot, tiedostot ja ohjelmat
- piirustukset ja arkistot
- mallit ja muotit

ellei näitä ole erikseen vakuutuskirjaan vakuutuksen kohteeksi merkitty tai kyseessä ole leasing-vuokrattu tai myyntitilillä oleva omaisuus.

Vakuutuksen kohteena eivät ole

- elävät eläimet
 - metsä, sato ja ulkona kasvavat kasvit
 - pakkaamaton neste, höyry, kaasu, energia ja maa-aines
 - mikrobit ja kasvualustat
 - ajoneuvot, kulkuvälineet ja moottorityökoneet
 - rahat, arvopaperit ja maksuvälineet,
 - yli 5 000 euron arvoiset jalokivet, jalometalli-, taide-, antiikki- ja arvoesineet,
- ellei näitä ole erikseen vakuutuskirjaan vakuutuksen kohteeksi merkitty.

1.1.2 Rakennus

Vakuutuksen kohteena on vakuutuskirjaan merkitty rakennus. Rakennus käsittää vakuutuksenottajan omistamat, kiinteästi asennetut rakenteet, kalusteet, pinnoitteet ja talotekniikan alkuperäisen tai koko rakennukseen jälkepäin uudistetun tasoisenä.

Talotekniikkaan kuuluvat

- rakennuksen käyttöä palvelevat, kiinteästi asennetut sähköistys-, lämmitys-, jäähdytys-, ilmanvaihto-, vedenjakelu- ja viemäröinti-, sammutus-, valvonta-, hälytys-, tiedonsiirto-, ohjaus-, ja säätölaitteet, -laitteistot ja -koneet ja näihin kuuluvat johdot, kaapeloinnit, putket, kanavat ja säiliöt rakennuksessa ja tontilla sekä liittymäjohdot, -kaapeloinnit, -putket ja -kanavat yleiseen liittymään saakka. Rakennuksen ulkopuolella olevat johdot, kaapeloinnit, putket ja kanavat ovat vakuutuksen kohteena kuitenkin enintään 100 metrin matkalta rakennuksesta. Metrimääräinen rajoitus ei koske maalämpöjärjestelmän lämmönkeruuputkistoa
- rakennuksen käyttöä palvelevat hissit ja liukuportaat
- rakennuksessa harjoitettavaan liiketoimintaan käytettävien liike-, tuotanto- ja varastotilojen tavaraliikenteeseen tarkoitettut ulko-ovet.

Vakituiseen asumiseen tarkoitettussa rakennuksessa vakuutuksen kohteena olevaan talotekniikkaan kuuluvat myös asukkaiden yhteiskäytössä olevan pesutuvan pesukone, mankeli ja kuivain sekä asukkaiden yhteiskäytössä olevien kylmäsäilytystilojen jäähdytyslaitteistot ja asukkaiden yhteiskäytössä olevan saunan kiuas.

Vakuutuksen kohteena eivät kuitenkaan ole

- rakennuksen osat, tilat ja muutokset, joiden rakentamista varten ei ole saatu asianmukaista rakennus- tai toimenpidelupaa tai josta tehtyä toimenpideilmoitusta ei ole hyväksytty
- yksinomaan rakennuksessa harjoitettavaa liike-, tuotanto-, harrastus- tai muuta vastaavaa toimintaa palvelevat koneet, laitteet, laitteistot, säiliöt, putkistot, johdot, rakenteet, kalusteet ja pinnoitteet
- osakkeenomistajan, vuokralaisen tai rakennuksen muun käyttäjän hankkimat ja omistamat rakenteet ja varusteet, kuten parveke- ja erikoislasit, mainoskilvet ja -teipit, markiisit, antennit sekä valvonta- ja hälytyslaitteet
- rakennustaide, kuten patsaat, veistokset, reliefit sekä seinä- ja kattomaalaukset
- rakennuksen perusanturoiden alapuolella olevat rakenteet, kuten paalutukset ja kevennysperustukset
- ulkona tai lämpöeristämättömissä tiloissa sijaitsevien tasojen tai kulkuväylien sulana pitämiseen käytettävät laitteet ja laitteistot ja näihin kuuluvat johdot, kaapeloinnit, putket, kanavat ja säiliöt
- lämmöntuotantolaitteet, joiden teho on yli 1 MW tai jotka palvelevat muitakin kuin tämän vakuutuksen kohteena olevia rakennuksia
- pakastamorakennusten ja kylmäsäilytysrakennusten kylmälaitteet ja -aineet

1.1.2.1 Tontilla sijaitsevat, tavanomaiset rakennelmat ja rakennuksen ylläpitoon liittyvä omaisuus

Rakennuksen lisäksi vakuutuksen kohteena ovat vakuutuksenottajan omistamat

- rakennuksen tontilla sijaitsevat kiinteästi asennetut aidat ja portit sekä kiinteästi perustetut tavanomaiset rakennelmat yhteensä enintään 10 000 euroon saakka. Vakuutuksen kohteena eivät kuitenkaan ole rantarakennelmat eivätkä laiturit
- rakennuksen tontilla sijaitsevat enintään 20 m²:n suuruiset auto-, jäte- ja muut katokset
- yksinomaan rakennuksen ja sen piha-alueen hoitoon käytettävät, tavanomaiset työkalut ja enintään 5 kW:n tehoiset työkoneet polttoaineineen. Vakuutuksen kohteena eivät kuitenkaan ole veneet, proomut, alukset, ilma-alukset ja lennokit
- rakennuksen lämmitykseen käytettävät polttoaineet enintään 10 000 euroon saakka
- yksityistalouksien vakituiseen asumiseen liittyvät, yhteiseen käyttöön tarkoitetut laitteet ja kalusto, kuten esimerkiksi asuinkerrostalon asukkaiden yhteiskäytössä olevan harrastetilan kalusto.

1.1.2.2 Maapohja, piha-alueen pintarakenteet ja istutukset

Rakennuksen lisäksi vakuutuksen kohteena ovat rakennuksen maapohja, piha-alueen pintarakenteet ja piha-alueella olevat istutukset 10 % määrään saakka samassa vakuutuspaikassa vakuutuksen kohteena olevien rakennusten vakuutusmäärästä laskettuna, kuitenkin yhteensä enintään 10 000 euroa. Jos rakennuksella ei ole euromääräistä vakuutusmäärää, maapohja, piha-alueen pintarakenteet ja piha-alueella olevat istutukset ovat vakuutuksen kohteena yhteensä enintään 20 euroa/m³ samassa vakuutuspaikassa vakuutuksen kohteena olevien rakennusten tilavuudesta laskettuna, kuitenkin yhteensä enintään 10 000 euroa.

Maapohjalle ja piha-alueen pintarakenteille aiheutuneen vahingon korvauksen edellytyksenä on, että näille aiheutunut vahinko on ollut välitön ja väistämätön seuraus rakennukselle (rakennuksen rakenteet, kalusteet, pinnoitteet ja talotekniikka) aiheutuneesta korvattavasta esinevahingosta.

1.1.3 Tunnuslukujen perusteella vakuutetut kohteet

1.1.3.1 Tunnuslukujen perusteella vakuutettu irtain omaisuus

Jos irtain omaisuus on vakuutettu Fennialle ilmoitettavien tunnuslukujen perusteella, vakuutuksen kohteena on irtain omaisuus siten, kuin se on kohdissa 1.1.1 ja 1.3 määritetty.

Kohdasta 1.1.1 poiketen tunnuslukuihin perustuvassa irtaimen omaisuuden vakuutuksessa seuraavat omaisuuserät ovat ilman eri mainintaa vakuutuksen kohteena seuraavin enimmäiskorvausmäärin sekä säilytystapa- ja voimassaoloaluerajoituksin:

- toimitilan rakennelmat ja asennukset: yhteensä enintään 10 000 euroa vakuutuskirjaan merkityssä kiinteässä vakuutuspaikassa
- irtaimen käyttöomaisuuteen kuuluvat tiedot, tiedostot, ohjelmat, piirustukset, arkistot, mallit ja muotit: yhteensä enintään 10 000 euroa vakuutuskirjaan merkityssä kiinteässä vakuutuspaikassa
- irtaimen käyttöomaisuuteen kuuluvat jalokivet, jalometalli-, arvo-, taide- ja antiikkiesineet: yhteensä enintään 10 000 euroa vakuutuskirjaan merkityssä kiinteässä vakuutuspaikassa. Yksittäisen esineen osalta korvauksen määrä on kuitenkin enintään 5 000 euroa.
- vakuutuksenottajan omistamat rahat, arvopaperit ja maksuvälineet: ryöstön varalta yhteensä enintään 10 000 euroa vakuutuskirjaan merkityssä kiinteässä vakuutuspaikassa tai tällaisen vakuutuspaikan ja rahalaitoksen välisen kuljetuksen aikana
- vakuutuksenottajan omistamat rahat, arvopaperit ja maksuvälineet: murren ja palon varalta vakuutuskirjaan merkityssä kiinteässä vakuutuspaikassa säilytystavasta riippuen seuraavasti:
 - lukuissa, lattiaan tai seinään valmistajan ohjeen mukaisesti kiinnitetyissä, standardin EN 1143 mukaan vähintään luokkaan 2 testatuissa kassakaapeissa yhteensä enintään 10 000 euroa
 - lukuissa, lattiaan pulttaamalla kiinnitetyissä kassa- ja paloturvakaapeissa yhteensä

- enintään 5 000 euroa
- lukitussa, rahojen säilyttämiseen tarkoitettussa tilassa tai kaapissa, ei kuitenkaan kassakoneessa, yhteensä enintään 2 000 euroa
- asiakkaiden omaisuus: kohdassa 1.1.1.8 mainituin rajauksin yhteensä enintään 10 000 euroa vakuutuskirjaan merkityssä kiinteässä vakuutuspaikassa edellyttäen, että vakuutuksenottaja on vastuussa omaisuudesta ja että korvausta ei voi saada muun vakuutuksen tai sitoumuksen perusteella
- lainattu tai vuokrattu omaisuus: kohdassa 1.1.1.8 mainituin rajauksin yhteensä enintään 10 000 euroa vakuutuskirjaan merkityssä kiinteässä vakuutuspaikassa edellyttäen, että vakuutuksenottaja on vastuussa omaisuudesta ja että korvausta ei voi saada muun vakuutuksen tai sitoumuksen perusteella
- vakuutuksenottajan palveluksessa olevien työntekijöiden vaatteet ja henkilökohtaiset käyttöesineet: yhteensä enintään 1 000 euroa työntekijää kohti vakuutuskirjaan merkityssä kiinteässä vakuutuspaikassa edellyttäen, että korvausta ei voi saada muun vakuutuksen tai sitoumuksen perusteella. Vakuutuksen kohteena eivät kuitenkaan ole rahat, arvopaperit, maksuvälineet, jalokivet, jalometalli-, taide-, antiikki- ja arvoesineet.

Edellä mainitut omaisuuserät voidaan vakuuttaa erikseen siten, että niillä on euromääräinen vakuutusmäärä. Tällöin vakuutusmäärän pitää vastata kyseisen omaisuuserän koko vakuutusarvoa.

Fennialle ilmoitettavia tunnuslukuja ovat esimerkiksi vakuutuksenottajan käytössä olevien toimitilojen pinta-ala, vakuutetun toiminnan liikevaihto ja työntekijämäärä.

Vakuutuksenottajan käytössä olevien toimitilojen pinta-alksi pitää ilmoittaa RT-kortin 12-10277 tai sen korvanneen RT-kortin 12-11055 (SFS 5139:2011) mukaisesti laskettu huoneistoala.

Liikevaihdoksi pitää ilmoittaa viimeksi päättyneen tilikauden liikevaihto. Jos tilikauden pituus ei ole ollut 12 kuukautta, pitää Fennialle ilmoittaa määrä, joka vastaa 12 kuukauden ajanjaksoa. Alkavan liiketoiminnan osalta pitää ilmoittaa liikevaihdon budjetoitu määrä.

Työntekijämääräksi pitää ilmoittaa määrä, joka vastaa viimeksi päättyneellä tilikaudella vakuutuksenottajan palveluksessa olleiden omien ja vuokrattujen kokoaikaisten työntekijöiden määrää keskimäärin. Työntekijämäärää laskettaessa osa-aikaisten työntekijöiden tekemä työ muunnetaan kokoaikaisiksi työntekijöiksi jakamalla viikkotyötunnit neljäälläkymmenellä. Alkavan liiketoiminnan osalta pitää ilmoittaa työntekijöiden budjetoitu määrä. Työntekijämäärään pitää sisällyttää myös yrittäjät.

1.1.3.2 Tunnuslukujen perusteella vakuutettu rakennus

Jos rakennus on vakuutettu Fennialle ilmoitettavien tunnuslukujen perusteella, vakuutuksen kohteena on vakuutuskirjaan merkitty rakennus siten, kuin se on kohdissa 1.1.2 ja 1.3 määritetty.

Fennialle ilmoitettavia tunnuslukuja ovat esimerkiksi rakennuksen tilavuus ja pinta-ala.

Rakennuksen tilavuudeksi pitää ilmoittaa RT-kortin 120.12 tai sen korvanneen RT-kortin tai standardin SFS-EN 15221-6 mukaisesti laskettu rakennuksen tilavuus. Jos katoksessa tai vastaavassa rakennuksessa ei ole kaikkia ulkoseiniä, tilavuus lasketaan ulkomittojen mukaan.

Rakennuksen pinta-alksi pitää ilmoittaa RT-kortin 12-10277 tai sen korvanneen RT-kortin 12-11055 (SFS 5139:2011) mukaisesti laskettu rakennuksen bruttoala. Jos katoksessa tai vastaavassa rakennuksessa ei ole kaikkia ulkoseiniä, bruttoala lasketaan ulkomittojen mukaan.

1.2 Vakuutusmäärä

Vakuutusmäärä on vakuutuskirjaan merkitty rahamäärä, joka perustuu vakuutusnottajan ilmoittamaan omaisuuden jälleenhankinta-arvoon, käypään arvoon tai sovittuun arvoon (ensivastuuvakuutus) sen mukaan kuin vakuutuskirjaan on merkitty. Vakuutusmäärän peruste ilmoitetaan vakuutuskirjassa.

Vakuutusmäärä on vakuutusmaksun laskentaperuste. Vakuutusmäärä ei ole vahingon määrän tai sen arvioimisen peruste.

Vakuutusnottajan on omaisuuden vakuutusmäärää määrittäessään otettava huomioon myös

- verotuksesta annetut säädökset (esimerkiksi arvonalisävero ja valmistevero)
- omaisuuden korjaamiseen ja uudelleen hankkimiseen liittyvät kuljetus- ja asennuskustannukset
- korjauskelvottomaksi vahingoittuneen omaisuuden purku-, raivaus- ja hävityskulut kuljetus- ja käsittelykustannuksineen.

1.2.1 Vakuutusmäärän indeksisidonnaisuus

Vakuutusmäärää tarkistetaan vakuutukseen liitetyn indeksiehdon mukaisesti. Indeksillä kuvaa Suomessa tapahtuvia hinta- ja kustannustason muutoksia.

1.2.2 Irtaimen käyttöomaisuuden investoinnit

Jos irtaimen käyttöomaisuuden euromääräinen vakuutusmäärä on vakuutuskauden alussa ilmoitettu siten, että se vastaa vakuutuksen kohteena olevan irtaimen käyttöomaisuuden jälleenhankinta-arvoa, vakuutus kattaa saman vakuutuskauden aikana tehdyt, vastaavanlaisen irtaimen käyttöomaisuuden investoinnit 20 %:n määrään saakka vakuutetun irtaimen käyttöomaisuuden vakuutusmäärästä, kuitenkin enintään 200 000 euroa. Investoinnin vakuutusturva on voimassa saman vakuutuskauden loppuun.

Ellei irtaimen käyttöomaisuuden investoinnista ilmoiteta Fennialle ja sovita sen vakuuttamisesta, investoinnin vakuutusturvan laajuus on palo-, räjähdys-, murto-, vesijohtovuoto- ja vuotovakuutus. Jos vakuutusnottajan koko irtain käyttöomaisuus on vakuutettu edellä mainittua laajemmalla vakuutusturvalla, sovelletaan tätä vakuutusturvaa myös investointiin.

Investoinnin vakuutusturva ei kata

- rakennus- tai toimenpideluvan edellyttämiä rakennuksia ja rakennelmia
- ajoneuvoja, kulkuvälineitä ja moottorityökoneita
- eläviä eläimiä
- metsää, satoa ja ulkona kasvavia kasveja
- mikrobeja ja kasvualustoja
- tietoja, tiedostoja ja ohjelmia
- piirustuksia ja arkistoja
- malleja ja muotteja
- jalokiviä, jalometalli-, taide-, antiikki- ja arvoesineitä
- rahoja, arvopapereita ja maksuvälineitä,

vaikka ne olisi erikseen vakuutuskirjaan vakuutuksen kohteeksi merkitty.

1.3 Vakuutusarvo

Omaisuuden vakuutusarvoa käytetään vahingon ja korvauksen määrää laskettaessa. Vakuutusarvo on omaisuuden jälleenhankinta-arvo, kun omaisuuden päivänarvo on vähintään 50 % omaisuuden jälleenhankinta-arvosta. Vakuutusarvo on omaisuuden päivänarvo, kun omaisuuden päivänarvo on alle 50 % omaisuuden jälleenhankinta-arvosta.

1.4 Jälleenhankinta-arvo

Omaisuuuden jälleenhankinta-arvo on rahamäärä, joka tarvitaan uuden samanlaisen tai ominaisuuksiltaan lähinnä vastaavan omaisuuden hankkimiseksi samalle paikalle. Jälleenhankinta-arvo sisältää myös omaisuuden korjaamiseen ja uudelleen hankkimiseen liittyvät kuljetus- ja asennuskustannukset sekä korjauskelvottomaksi vahingoittuneen omaisuuden purku-, raivaus- ja hävityskulut sekä niihin liittyvät kuljetus- ja käsittelykustannukset.

1.5 Päivänarvo

Omaisuuuden päivänarvo on rahamäärä, joka saadaan, kun jälleenhankinta-arvosta vähennetään omaisuuden arvon aleneminen ikääntymisen, käytön, kulumisen, tekniikan vanhentumisen, käyttökelpoisuuden alenemisen tai muun vastaavan syyn johdosta.

1.6 Käypä arvo

Omaisuuuden käypä arvo on arvonlisäveroton rahamäärä, joka olisi saatu, jos omaisuus olisi myyty normaaliehdoin välittömästi ennen vahinkoa. Käypään arvoon ei vaikuta omaisuudella vakuutuksenottajalle muutoin oleva käyttöarvo. Omaisuuden käyvällä arvolla ei tarkoiteta pyyntihintaa eikä vaihtohyvitysarvoa vaan hintaa, jonka usea ostaja olisi ollut valmis maksamaan. Omaisuuden käyväksi arvoksi lasketaan kuitenkin enintään omaisuuden jälleenhankinta-arvo.

1.7 Sovittu arvo (ensivastuuvakuutus)

Kun omaisuuden vakuutusmäärän perusteena on sovittu arvo, on kysymyksessä ensivastuuvakuutus. Ensivastuuvakuutuksesta korvataan vakuutetulle omaisuudelle aiheutuneet vahingot normaalien, jälleenhankinta-arvoa, päivänarvoa ja käypää arvoa koskevien korvaussäännösten mukaisesti (ks. kohta 2.3). Ensivastuuvakuutukseen ei kuitenkaan sovelleta alivakuutussääntöä.

1.8 Jäännösarvo

Omaisuuuden jäännösarvolla tarkoitetaan omaisuuden arvoa välittömästi vahingon jälkeen. Jäännösarvo arvioidaan käyttämällä samoja perusteita kuin välittömästi ennen vahinkoa.

1.9 Ikävähennykset

Ikävähennykset ovat vahingon määrää laskettaessa huomioon otettavia, omaisuuden ikään tai käyttömäärään perustuvia vähennyksiä.

1.10 Omavastuu

Omavastuu on vakuutuskirjaan merkitty tai vakuutusehdoissa erikseen määritetty osuus, joka vähennetään vahingon määrästä korvauksen määrää laskettaessa. Jos esinevahinko kohdistuu samanaikaisesti useisiin saman vakuutuksenottajan samalla sijaintipaikalla oleviin omaisuuskohteisiin, vähennetään vain suurin määritetty omavastuu.

1.11 Voimassaoloalue

Vakuutuksen voimassaoloalue on vakuutuskirjaan merkitty kiinteä vakuutuspaikka tai vakuutuskirjassa tai -ehdoissa erikseen määritetty muu alue. Vakuutuksesta korvataan vain voimassaoloalueella tapahtuneet vahingot. Vakuutus ei kuitenkaan ole voimassa kuljetuksen aikana.

Vakuutuskirjaan merkityssä kiinteässä vakuutuspaikassa vakuutetun irtaimen omaisuuden osalta vakuutus on voimassa vakuutuskirjassa mainitussa laajuudessa, kun omaisuus on tilapäisesti siirretty EU- tai EFTA- maahan korjattavaksi, huollettavaksi tai asiakkaalle esiteltäväksi sekä näihin välittömästi liittyvien kuljetusten aikana. Yhdessä vakuutustapahtumassa korvauksen määrä on enintään 100 000 euroa. Tällainen vakuutus on voimassa kolme kuukautta siitä, kun omaisuutta aletaan siirtää vakuutuskirjaan merkitystä kiinteästä vakuutuspaikasta, ellei omaisuuden vakuutus ole päättynyt aikaisemmin muusta syystä. Vakuutuksen kohteena eivät kuitenkaan ole

- ajoneuvot, kulkuvälineet ja moottorityökoneet
- elävät eläimet
- mikrobit ja kasvualustat
- tiedot, tiedostot ja ohjelmat
- piirustukset ja arkistot
- mallit ja muotit
- jalokivet, jalometalli-, taide-, antiikki- ja arvoesineet
- rahat, arvopaperit ja maksuvälineet.
- Muun kuin vakuutuksenottajan tai vakuutetun omaisuuden kuljetukset

Riippumatta siitä, mitä vakuutuksen voimassaoloalueeksi on vakuutuskirjaan merkitty tai edellä on mainittu,

- vakuutus ei ole voimassa eikä siitä makseta mitään korvauksia Suomen ulkopuolisissa maissa siltä osin, kuin kyseisen maan lainsäädäntö edellyttää paikallista vakuuttamista paikallisessa vakuutusyhtiössä
- vakuutus ei ole voimassa eikä siitä makseta mitään korvauksia, jos vakuutusturvan myöntäminen tai korvausten maksaminen olisi vastoin Yhdistyneiden kansakuntien päätöslauselman tai Euroopan unionin, Yhdistyneen kuningaskunnan tai Amerikan yhdysvaltojen lakien tai määräysten mukaisia kauppaa- tai taloudellisia pakotteita, kieltoja tai rajoituksia.

Vakuutuskirjaan merkityssä kiinteässä vakuutuspaikassa vakuutetun irtaimen omaisuuden osalta vakuutus on voimassa vakuutuskirjassa mainitussa laajuudessa kaikkialla Suomessa, kun omaisuus on tilapäisesti poissa kiinteästä vakuutuspaikasta. Yhdessä vakuutustapahtumassa korvauksen määrä on enintään 2 000 euroa. Vakuutuksen kohteena eivät kuitenkaan ole

- elävät eläimet
- mikrobit ja kasvualustat
- jalokivet, jalometalli-, taide-, antiikki- ja arvoesineet
- rahat, arvopaperit ja maksuvälineet.

Tilapäiseksi poissaoloksi katsotaan enintään kolme kuukautta kestävä poissaolo kiinteästä vakuutuspaikasta. Tilapäiseksi poissaoloksi ei katsota työkalujen, kannettavien äänen- ja kuvantoisto- ja -käsittely-, tietojenkäsittely-, mittaus-, säätö- ja valolaitteiden ja vastaavan kannettavaksi tai jatkuvasti liikuteltavaksi suunnitellun omaisuuden toistuvaa käyttämistä tai säilyttämistä kiinteän vakuutuspaikan ulkopuolella. Nämä on vakuutettava erikseen muualla olevana omaisuutena.

1.12 Voimassaoloaika

Vakuutuksen voimassaoloaika on vakuutuskirjaan merkitty tai vakuutusehdoissa erikseen määritetty ajanjakso. Vakuutuksesta korvataan vain voimassaoloaikana tapahtuneet vahingot.

1.13 Alivakuutus

Omaisuus on alivakuutettu, jos Fennialle ilmoitettu omaisuuden vakuutusmäärä on omaisuuden vakuutusarvoa pienempi tai jos Fennialle ilmoitettu, vakuutuksen perusteena oleva tunnusluku on kyseisen tunnusluvun todellista arvoa pienempi. Tällöin vakuutuksesta korvataan vain niin suuri osa omavastuulla vähennetystä vahingon määrästä kuin Fennialle ilmoitetun vakuutusmäärän ja vakuutusarvon välinen suhde osoittaa tai Fennialle ilmoitetun tunnusluvun ja sen todellisen arvon välinen suhde osoittaa. Jos edellä tarkoitettuna tunnuslukuna on työntekijämäärä, alivakuutusta ei sovelleta, jos Fennialle ilmoitettu työntekijämäärä eroaa todellisesta työntekijämäärästä vain yhdellä henkilöllä.

1.14 Ylivakuutus

Omaisuus on ylivakuutettu, jos Fennialle ilmoitettu omaisuuden vakuutusmäärä on omaisuuden vakuutusarvoa suurempi tai, jos Fennialle ilmoitettu, vakuutuksen perusteena oleva tunnusluku on kyseisen tunnusluvun todellista arvoa suurempi. Tällöin korvauksen määrää laskettaessa on perusteena kohdan 2 mukaisesti laskettu vahingon todellinen määrä.

2 Vahingon määrä

Vahingon määrä lasketaan kohdissa 2.1 - 2.3 olevien säännösten mukaisesti. Vakuutuskohtaisesti on voitu antaa muita säännöksiä vahingon määrän laskemiseksi. Tällainen säännös voi olla esimerkiksi vahingon määrään laskettavien rahojen ja arvopapereiden enimmäismäärä niiden säilytys- ja kuljetustavan mukaan.

Omaisuuksien vahingon määrään ei lasketa vakuutetun kateosuutta. Omaisuuksien vahingon suoranaisten seurauksena aiheutuneita katemenetyksiä voidaan vakuuttaa keskeytysvakuutuksella.

2.1 Vahingon määrä jälleenhankinta-arvon mukaan

Jos omaisuuden päivänarvo välittömästi ennen vahinkoa on vähintään 50 % omaisuuden jälleenhankinta-arvosta, vahingon määrä lasketaan jälleenhankinta-arvon mukaan.

Jälleenhankinta-arvon mukainen vahingon määrä lasketaan vahinkohetkellä vallitsevan hintatason mukaisesti.

Jos vahingoittunut omaisuus voidaan korjata, vahingon määrä on korjauskustannukset, kuitenkin enintään omaisuuden jäännösarvolla vähennetty jälleenhankinta-arvo. Korjauskustannukset lasketaan vahingon määrään edullisimmaksi todetun vaihtoehdon mukaan.

Jos omaisuus on menetetty kokonaan tai se on vahingoittunut korjauskelvottomaksi, vahingon määrä on kustannukset, jotka aiheutuvat samanlaisen tai ominaisuuksiltaan lähinnä vastaavan omaisuuden hankkimisesta samalle paikalle, kuitenkin enintään omaisuuden jäännösarvolla vähennetty jälleenhankinta-arvo.

Rakennus- ja korjauskustannukset lasketaan vahingon määrään enintään sen määräisinä, kuin ne syntyisivät Suomessa yleisiä rakennus- ja korjaustekniikoita sekä Suomessa yleisesti saatavilla olevia rakennus- ja varaosia sekä tarvikkeita käyttäen.

Jälleenhankinta-arvon mukaista vahingon määrää laskettaessa otetaan lisäksi huomioon kohdat 2.1.1 - 2.1.15.

2.1.1 Verosäädösten vaikutus vahingon määrään

Vahingon määrää laskettaessa otetaan huomioon verosta annetut säädökset. Tällaisia ovat esimerkiksi arvonlisäverolaki ja valmisteverolaki sekä vastaavat, Suomen ulkopuolella sovellettavat säädökset.

Jos vakuutettu olisi oikeutettu tekemään omaisuuden korjaamiseen tai jälleenhankintaan liittyvästä tavarasta tai palvelusta arvonlisäverovähennyksen tai olisi oikeutettu veron palautukseen, tätä arvonlisäveroa ei lasketa vahingon määrään riippumatta siitä, onko korjaus tai jälleenhankinta tehty tai kuka tavaran tai palvelun on tilannut tai maksanut. Vakuutetun pitää toimittaa Fennialle selvitys siitä, voiko hän vähentää Suomen ulkopuolella sovellettavan, arvonlisäveroa vastaavan veron. Jos tällaista selvitystä ei ole toimitettu, vahingon määrä lasketaan aina verottomana.

2.1.2 Rakentamismääräysten muutoksen vaikutus rakennuksen vahingon määrään

Jälleenhankinta-arvon mukaista rakennuksen vahingon määrää laskettaessa otetaan huomioon lisäkustannukset, jotka aiheutuvat siitä, että tuhoutunut, olemassa ollut rakenne korjataan vastaamaan korjaushetken rakentamismääräysten vähimmäisvaatimuksia. Näistä pakottavista rakentamismääräyksistä aiheutuneita, toteutuneita lisäkustannuksia lasketaan vahingon määrään enintään 5 % vahingoittuneen rakennuksen vakuutusmäärästä laskettuna. Vahingon määräksi lasketaan kuitenkin enintään rakennuksen euromääräinen vakuutusmäärä.

Jos rakennuksella ei ole euromääräistä vakuutusmäärää, pakottavista rakentamismääräyksistä aiheutuneita, toteutuneita lisäkustannuksia otetaan huomioon enintään 20 euroa/m³ vahingoittuneen rakennuksen tilavuudesta laskettuna. Vahingon määräksi lasketaan kuitenkin enintään rakennuksen vakuutusarvo.

2.1.3 Rakennuksen piha-alueella olevien istutusten vahingon määrä

Rakennuksen piha-alueella olevien istutusten vahingon määrä on Suomesta yleisesti saatavien taimien hankinta- ja istutuskustannukset.

2.1.4 Laitteistojen ja järjestelmien vahingon määrä

Jos laitteisto tai järjestelmä vahingoittuu osittain, vahingon määrään lasketaan vain vahingoittuneen, korjauskelpoisen osan toteutuneet korjauskustannukset ja korjauskelvottomaksi vahingoittuneen osan toteutuneet jälleenhankintakustannukset. Vahingon määrään ei lasketa koko laitteiston tai järjestelmän käyttökelpoisuuden tai arvon menetystä eikä laitteiston tai järjestelmän vahingoittumatonta osaa riippumatta siitä, korjataanko laitteisto tai järjestelmä toimintakuntoiseksi vai ei.

Tätä ehtokohtaa noudatetaan myös siinä tapauksessa, että laitteiston tai järjestelmän korjaamiseen tarvittavaa uutta tai käytettyä osaa ei ole enää saatavilla.

2.1.5 Ajoneuvojen, kulkuvälineiden ja moottorityökoneiden vahingon määrä

Jos ajoneuvo, kulkuväline tai moottorityökone korjataan, vahingon määrä on korjauskustannusten määrä, kuitenkin enintään vahinkohetken käypä arvo. Korjauskustannukset lasketaan vahingon määrään edullisimmaksi todetun vaihtoehdon mukaan.

Jos ajoneuvoa, kulkuvälinettä tai moottorityökonetta ei korjata, vahingon määrä on käyvän arvon ja jäännösarvon erotus.

Jos omaisuusvakuutuksen tuote-ehdossa (esimerkiksi rikkovakuutusehto) on määritetty ajoneuvoa, kulkuvälinettä tai moottorityökonetta koskeva ikävähennys, vahingon määrä lasketaan ikävähennyssäännöksen mukaisesti.

2.1.6 Mallien, muottien, arkistomateriaalin ja arvopapereiden vahingon määrä

Mallien ja muottien sekä paperimuodossa olevien piirustusten, karttojen ja arkistojen osalta vahingon määrään lasketaan vain kustannukset, jotka ovat aiheutuneet vahingoittuneen omaisuuden korjaamisesta tai tuhoutuneen omaisuuden jälleen hankkimisesta. Edellytyksenä on, että korjaaminen tai jälleenhankinta on tehty kahden vuoden kuluessa esinevahingon sattumisesta.

Kuoletuskelpoisten arvopapereiden osalta vahingon määrään lasketaan vain toteutuneet kuoletuskustannukset.

2.1.7 Atk-tietojen, -tiedostojen ja -ohjelmien vahingon määrä

Atk-tietojen, -tiedostojen ja -ohjelmien vahingon määrään lasketaan vain toteutuneita kustannuksia. Kustannukset lasketaan vahingon määrään enintään sen määräisinä, kuin ne syntyisivät, jos tietojen, tiedostojen ja ohjelmien varmistus ja varmistusten säilytys olisi tehty vähintään Fennian suojeluohjeessa määritetyllä tai Fennian muutoin edellyttämällä tavalla. Tämä ehtokohta on poiketen vakuutuslainsäädännön (28.6.1994/543) 31 §:stä vahingon määrää koskeva rajoitus, ei suojeluohje.

Atk-tietojen ja -tiedostojen vahingon määrä on varmistusten palautuskustannukset ja menetettyjen tietojen syöttökustannukset. Menetettyjen tietojen syöttökustannuksia lasketaan vahingon määrään enintään esinevahinkoa edeltäneen seitsemän vuorokauden aikana toteutuneiden syöttökustannusten määrä.

Atk-ohjelmien vahingon määrä on ohjelmien palautus- ja uudelleenluontikustannukset sekä hankinta-, asennus-, räätälöinti- ja testauskustannukset.

2.1.8 Taide- ja antiikkiesineiden ja kokoelmien vahingon määrä

Vahingoittuneiden taide- ja antiikkiesineiden osalta vahingon määrään lasketaan korjauskustannukset, kuitenkin enintään vahinkohetken käypä arvo. Kokonaan tuhoutuneiden tai menetettyjen taide- ja antiikkiesineiden osalta vahingon määräksi lasketaan vahinkohetken käypä arvo.

Jos vahingon kohteena oleva omaisuus kuuluu kokoelmaan, vahingon määrään ei lasketa kokoelman arvon menetystä eikä kokoelman vahingoittumatonta osaa. Vahingon määrä arvioidaan kunkin esineen osalta erikseen.

2.1.9 Leasing-vuokratun omaisuuden vahingon määrä

Leasing-vuokratun omaisuuden vahingon määrä on enintään leasing-sopimuksen perusteella jäljellä oleva rahoitusyhtiön saatava lisättyinä omaisuudelle leasing-sopimuksessa määritetyllä jäännösarvolla sopimuskauden päättyessä.

2.1.10 Vahingon selvittämiskustannukset

Vahingon määrään ei lasketa vahingon selvittämisestä aiheutuneita kustannuksia, kuten esimerkiksi käytettyä työaikaa, ansionmenetystä tai tietoliikenne-, majoitus- ja matkakuluja.

2.1.11 Jouduttamiskustannukset

Vahingon määrään lasketaan normaalit työ- ja hankintakustannukset. Vahingon määrään ei lasketa yli- ja pyhätyökustannuksia eikä muita vastaavia jouduttamiskustannuksia.

2.1.12 Korjaus-, kunnossapito-, huolto- ja parannustyöt

Vahingon määrään ei lasketa kustannuksia, jotka ovat aiheutuneet
- tilapäiskorjauksista, kunnossapito-, huolto- ja säätötoimenpiteistä

- laadun tai teknisen tason parantamisesta
- alun perin virheellisesti tai puutteellisesti tehdyn rakenteen, koneen, laitteen, laitteiston tai järjestelmän korjaamisesta määräysten, -ohjeiden, rakennusluvan tai hyvän rakentamistavan mukaisesti
- vahingoittuneen omaisuuden puutteellisen tai epäonnistuneen korjauksen uusimisesta tai parantamisesta.

Toimintahäiriön poistamisesta aiheutuneet kustannukset lasketaan vahingon määrään vain, jos toimintahäiriö on ollut välitön ja väistämätön seuraus korvattavasta rikkoutumisvahingosta.

2.1.13 Mikrobitutkimukset

Vahingon määrään ei lasketa kustannuksia, jotka ovat aiheutuneet mikrobi-, home- tai muista vastaavista tutkimuksista.

2.1.14 Jäännösarvon vaikutus vahingon määrään

Vahingon määrään ei lasketa omaisuuden jäännösarvoa riippumatta siitä, mitä vakuutettu tekee omaisuudella, jolla on vahingon jälkeen jäännösarvoa. Rakennuksen jäännösarvo lasketaan kuitenkin rakennuksen vahingon määrään siltä osin, kuin vakuutustapahtumassa säästyneitä rakennusosia ei lainsäädännön tai pakottavan viranomais määräyksen vuoksi voida uudelleen hyödyntää.

2.1.15 Ikävähennysten vaikutus vahingon määrään

Vahingon määrää laskettaessa huomioon otettavat ikävähennykset on määritetty omaisuusvakuutusten tuote-ehdoissa (esimerkiksi vuoto- ja rikkovakuutusehto). Ikävähennys tehdään tuote-ehdoissa määritetyistä korjaus- ja jälleenhankintakustannuksista.

2.2 Vahingon määrä päivänarvon mukaan

Jos omaisuuden päivänarvo on alle 50 % omaisuuden jälleenhankinta-arvosta, vahingon määrä lasketaan päivänarvon mukaan.

Jos korjauskelpoista vahingoittunutta omaisuutta ei korjata tai korjauskelvottomaksi vahingoittuneen tai kokonaan menetetyn omaisuuden tilalle ei hankita samanlaista omaisuutta samaan käyttötarkoitukseen samalle sijaintipaikalle kahden vuoden kuluessa vakuutustapahtumasta, vahingon määrä lasketaan päivänarvon mukaan, mutta vahingon määrä on kuitenkin enintään omaisuuden käypä arvo.

Päivänarvon mukaista vahingon määrää ei kuitenkaan sovelleta rikkoutumisvahingoissa, kun vahingon määrä lasketaan käyttämällä ikävähennystä, joka perustuu rikkoutuneen omaisuuden ikään tai käyttömäärään (Ks. kohta 2.1.5) tai kun vahingon määrä lasketaan käyvän arvon mukaan (Ks. kohdat 2.1.5 ja 2.1.8).

Päivänarvon mukainen vahingon määrä on niin suuri osa jälleenhankinta-arvon mukaisesta vahingon määrästä kuin omaisuuden päivänarvo on omaisuuden jälleenhankinta-arvosta.

2.3 Vahingon määrä sovitun arvon (ensivastuuvakuutus) mukaan

Jos omaisuuden vakuutusmäärän perusteena on sovitettu arvo (ensivastuuvakuutus), vahingon määrä lasketaan jälleenhankinta-arvon ja päivänarvon mukaista vahingon määrää koskevien säännösten (Ks. kohdat 2.1 ja 2.2) mukaisesti. Ensivastuuvakuutukseen ei kuitenkaan sovelleta alivakuutussääntöä.

3 Korvauksen määrä

Korvauksen määrä saadaan vähentämällä kohdan 2 mukaisesta vahingon määrästä omavastuu ja ottamalla huomioon mahdollinen alivakuutus kohdan 1.13 mukaisesti sekä suojeleohjeiden mahdollisen laiminlyönnin ja yleisten sopimusehtojen perusteella tehtävät korvauksen vähennykset mainitussa järjestyksessä.

Fennian korvausvelvollisuuden ylimpänä rajana on vakuutuskirjaan merkitty omaisuuden vakuutusmäärä. Jos vakuutusmäärä on vakuutusarvoa suurempi tai jos kyseessä on Fennialle ilmoitettaviin tunnuslukuihin perustuva omaisuusvakuutus, Fennian korvausvelvollisuuden ylimpänä rajana on omaisuuden vakuutusarvo.

4 Korvauksen maksaminen

Fennia maksaa korvauksen, kun vakuutuksenottaja on selvittänyt, ettei omaisuutta ole kiinnitetty velan vakuudeksi tai kun kiinnityksen haltijat ovat antaneet Fennialle tiedot korvauksen maksamiseksi.

Ensiksi maksetaan korvaus, jonka määrä saadaan vähentämällä päivänarvon mukaisesta vahingon määrästä, mutta kuitenkin enintään omaisuuden käyvästä arvosta omavastuu ja ottamalla huomioon mahdollinen alivakuutus kohdan 1.13 mukaisesti sekä suojeleohjeiden mahdollisen laiminlyönnin ja yleisten sopimusehtojen perusteella tehtävät korvauksen vähennykset mainitussa järjestyksessä.

Jos omaisuuden päivänarvo on alle 50 % jälleenhankinta-arvosta, mutta käypää arvoa suurempi, Fennia maksaa päivänarvoon ja käypään arvoon perustuvan korvauksen erotuksen, jos Fennia on kahden vuoden kuluessa vahingon tapahtumisesta saanut selvityksen korjaus- tai jälleenhankintatoimenpiteistä ja siitä, että ensiksi maksettu korvaus on käytetty korjaamiseen tai jälleenhankintaan.

Jos omaisuuden päivänarvo on vähintään 50 % jälleenhankinta-arvosta, Fennia maksaa jälleenhankinta-arvoon ja käypään arvoon perustuvan korvauksen erotuksen, jos Fennia on kahden vuoden kuluessa vahingon tapahtumisesta saanut selvityksen korjaus- tai jälleenhankintatoimenpiteistä ja siitä, että ensiksi maksettu korvaus on käytetty korjaamiseen tai jälleenhankintaan. Oikeus jälleenhankinta-arvon mukaiseen korvaukseen on vain sillä, joka oli vakuutettuna vakuutustapahtuman sattuessa. Oikeutta ei voi siirtää kolmannelle osapuolelle. Kolmannella osapuolella on oikeus vain päivänarvon mukaiseen korvaukseen.

Jos rakentaminen viivästyy viranomaisen pakottavan määräyksen vuoksi, määräyksestä välittömästi aiheutuva viivästysaika lisätään kahden vuoden määräaikaan.

Jos vakuutustapahtuma on kohdistunut omaisuuteen, johon voidaan vahvistaa kiinteistö- tai yritys kiinnitys, korvausta maksettaessa noudatetaan maakaaren ja yritys kiinnityslain määräyksiä.

Jos vakuutustapahtuma on kohdistunut leasing-vuokrattuun omaisuuteen, korvaus maksetaan omaisuuden omistajalle.

5 Omaisuusvakuutusten yhteiset korvausrajoitukset

Omaisuusvakuutusten tuote-ehdoissa (esimerkiksi palovakuutusehto) mainittujen korvausrajoitusten lisäksi sovelletaan seuraavia korvausrajoituksia:

Vakuutuksesta ei korvata vahinkoa,

- joka on aiheutunut tiedoille, tiedostoille tai ohjelmille, ellei tietojenkäsittelylaite tai tietoväline ole vahingoittunut samassa yhteydessä
- josta joku muu on vastuussa sopimuksen, takuun, huoltosopimuksen tai vastaavan sitoumuksen perusteella. Valmistajan tai maahantuojaan mahdollinen ilmoitus takuun raukeamisesta vahingon seurauksena ei ole korvauksen maksamisen peruste

- kun vakuutettu on tavaran valmistaja tai myyjä ja vahinko kuuluu alalla käytettävän takuun piiriin
- joka korvataan kuluttajansuoja-, tuotevastuu-, liikennevakuutus-, sähkömarkkina-, sähköturvallisuuslain tai muun erityislain perusteella
- joka on aiheutunut sodan, kapinan, kansannousun tai muun vastaavan yhteiskuntajärjestystä horjuttavan tapahtuman aikana tai joka liittyy tällaiseen tapahtumaan
- joka on aiheutunut ydinvastuulaissa kuvatusista vahingoista riippumatta siitä missä ydinvahinko on tapahtunut.

6 Muita säännöksiä

6.1 Vahingosta ilmoittaminen ja vahingon tarkastaminen

Vahingosta on ilmoitettava Fennialle välittömästi, kun vahinko on havaittu. Fennialle on varattava mahdollisuus tarkastaa vahingoittunut omaisuus ennen sen hävittämistä, korjaamista tai jälleenhankintaa. Jos korjausten aloittaminen on liiketoiminnan keskeytyksen välttämiseksi tai muun lisävahingon syntymisen estämiseksi välttämätöntä, voidaan tällaiset korjaukset aloittaa, vaikka ilmoitusta Fennialle ei ole kyetty tehdä. Kaikki hävitettävä omaisuus on dokumentoitava niin, että hävitetyn omaisuuden laatu ja määrä voidaan todentaa luotettavasti. Fennialla on oikeus olla korvaamatta hävitetty omaisuus, jos edellä tarkoitettu dokumentointivaatimus on laiminlyöty.

6.2 Vahingon selvittämiseksi tarvittavat tiedot

Vakuutuksenottajan on toimitettava Fennian pyytämät, vahingon selvittämiseksi tarvittavat asiakirjat ja muut tiedot. Vakuutuksesta ei korvata tällaisista selvityksistä eikä niiden hankkimisesta aiheutuvia kustannuksia.

6.3 Korjausten ja jälleenhankinnan tilaaja

Vakuutetun pitää olla korjaustyön ja jälleenhankinnan tilaaja ja merkitty laskun maksajaksi.

6.4 Fennian oikeus lunastaa vahingoittunut omaisuus ja suorittaa korvaus

Vakuutuksen kohteena oleva omaisuus jää vakuutustapahtuman jälkeenkin omistajalleen. Fennialla on kuitenkin oikeus lunastaa vahingoittunut omaisuus tai sen osa. Lunastettava omaisuus arvioidaan samojen perusteiden mukaan kuin vahingon määrä.

Fennialla on oikeus suorittaa korvaus:

- maksamalla edullisimmaksi todettu korjaus
- maksamalla edullisimmaksi todettu uudelleen rakentaminen tai jälleenhankinta
- maksamalla se rahana
- hankkimalla tilalle vastaava omaisuus

6.5 Korvauksen takaisin maksaminen

Jos Fennia on maksanut korvauksen ottamatta huomioon omaisuuden jäännösarvoa tai omaisuutta, joka saadaan korvauksen maksamisen jälkeen takaisin, on vakuutettu velvollinen Fennian niin vaatiessa maksamaan saamansa korvauksen takaisin tai siirtämään tämän omaisuuden omistusoikeuden Fennialle. Jos omaisuutta saadaan takaisin, pitää vakuutuksenottajan ilmoittaa siitä Fennialle. Jos korvaus ei omavastuusuutta lukuun ottamatta ole ollut täysimääräinen ja omaisuutta saadaan takaisin korvauksen maksamisen jälkeen, on vakuutettu Fennian niin vaatiessa velvollinen siirtämään takaisinsaadun omaisuuden omistusoikeuden Fennialle korvausmäärään asti. Syntyneeseen yhteisomistussuhteeseen sovelletaan, mitä laissa yhteisomistussuhteesta on säädetty.

6.6 Vakuutuksen voimassaolo ja vakuutusmaksu vakuutustapahtuman jälkeen

Vakuutusmaksu oikeuttaa enintään omaisuuden vakuutusmäärän suuruiseen korvaukseen vakuutuskauden aikana. Jos vakuutusmäärä on vakuutusarvoa suurempi tai jos kyseessä on Fennialle ilmoitettaviin tunnuslukuihin perustuva omaisuusvakuutus, vakuutusmaksu oikeuttaa enintään omaisuuden vakuutusarvon suuruiseen korvaukseen vakuutuskauden aikana. Fennia ei palauta vakuutusmaksua omaisuuden tuhoutumisen tai menettämisen jälkeen jäljellä olevalta vakuutuskaudelta. Fennialla on oikeus uuteen vakuutusmaksuun saman vakuutuskauden aikana jälleenhankitun omaisuuden jälleenhankkimisajankohdan ja vakuutuskauden päättymisen väliseltä ajalta. Vakuutus jatkuu kuitenkin ennallaan vakuutuskauden loppuun saakka, jos Fennia ei ilmoita mahdollisesta lisämaksusta tai muutoksista korvausprosessin aikana.

Fennian yhteystietoja

| | |
|---------------------|--|
| Vakuutusenantaja | Keskinäinen Vakuutusyhtiö Fennia |
| Y-tunnus | 0196826-7 |
| Kotipaikka | Helsinki |
| Postiosoite | 00017 FENNIA |
| Puhelin | 010 5031 |
| Faksi | 010 503 5300 |
| Yrityspalvelukeskus | Puhelinpalvelumme 010 503 8818, arkisin klo 8 - 17 |
| Internet | www.fennia.fi |
| Sähköposti | etunimi.sukunimi@fennia.fi |

Vakuutusehto YT101 Palovakuutus

Voimassa 1.1.2022 alkaen

Palovakuutus

Palovakuutusehto määrittelee palovakuutuksen sisällön yhdessä yleisten sopimusehtojen, omaisuusvakuutusten yhteisten ehtojen, vakuutuskirjan ja vakuutuskirjaan merkittyjen erityisehtojen ja suojeluohjeiden kanssa. Vakuutusta tehtäessä on voitu sopia vakuutusturvaa laajentavista tai supistavista erityisehdoista. Nämä on merkitty vakuutuskirjaan.

Palovakuutuksen kohteet ja vakuutusmäärät on merkitty vakuutuskirjaan.

1 Korvattavat vahingot

1.1 Palo, savu ja noki

Vakuutuksesta korvataan vakuutuksen kohteena olevalle omaisuudelle äkillisesti ja ennalta arvaamattomasti aiheutunut esinevahinko, joka on suoranainen seuraus

- irti päässeestä tulesta (tulipalo)
- savusta ja noesta, joka on äkillisesti levinnyt vakuutuksen kohteena olevan omaisuuden sijaintipaikassa tai sen välittömässä läheisyydessä irti päässeestä tulesta tai vakuutuksen kohteena olevan omaisuuden säilytyspaikkana olevan rakennuksen tulisijasta tai lämmityslaitteesta.
- ilma-aluksen tai sen osan putoamisesta.

1.2 Salama

Vakuutuksesta korvataan vakuutuksen kohteena olevalle omaisuudelle äkillisesti ja ennalta arvaamattomasti aiheutunut esinevahinko, joka on seuraus suorasta salamaniskusta vakuutuksen kohteena olevaan omaisuuteen. Tällaisen vahingon tulee ilmetä pirstoutumalla tapahtuneena, omaisuuden mekaanisena rikkoutumisena.

1.3 Räjähdykset

Vakuutuksesta korvataan vakuutuksen kohteena olevalle omaisuudelle äkillisesti ja ennalta arvaamattomasti aiheutunut esinevahinko, joka on suoranainen seuraus höyryn tai kaasun äkillisestä ja ennalta arvaamattomasta ylipaineesta tai räjähdysaineiden räjähtämisestä.

1.4 Automaattisen savunpoistolaitteiston tai sammutuslaitteiston laukeaminen

Vakuutuksesta korvataan vakuutuksen kohteena olevalle omaisuudelle äkillisesti ja ennalta arvaamattomasti aiheutunut esinevahinko, joka on suoranainen seuraus automaattisen savunpoistolaitteiston tai automaattisen sammutuslaitteiston ennalta-arvaamattomasta laukeamisesta.

Sammutteen arvo ja täyttökustannukset korvataan vain siinä tapauksessa, että sammutuslaitteiston laukeaminen oli tarpeen jo alkaneen palon sammuttamiseksi.

1.5 Lisävahingot

Vakuutuksesta korvataan kohdissa 1.1 - 1.4 määritettyjen, korvattavien esinevahinkojen välittömänä ja väistämättömänä seurauksena tapahtunut vakuutuksen kohteena olevan omaisuuden varkaus, katoaminen ja äkillinen vahingoittuminen.

2 Korvausrajoitukset

Vakuutuksesta ei korvata

- vahinkoa omaisuudelle, jonka vakuutuksenottaja tai vakuutuksenottajaan rinnastettava on nimenomaan asettanut tulelle tai lämmölle alttiiksi
- sähköilmiön sähkölaitteelle aiheuttamaa vahinkoa. Sähköilmiöllä tarkoitetaan salamaniskun tai muun äkillisen, ennalta arvaamattoman, ulkoisen tapahtuman aiheuttamaa oikosulkua, yli- tai alijännitettä tai maasulkua.
- vahinkoa, joka on aiheutunut valtion tai kunnan yksin tai enemmistöosakkaana omistaman tai ylläpitämän laitoksen räjähdysaineiden räjähtämisestä
- vahinkoa, joka on aiheutunut räjäytys- tai louhintatyöstä. Vakuutuksesta korvataan kuitenkin räjäytyksen jälkeen välittömästi havaittu ja räjäytystyöstä vastuulliselle välittömästi reklamoitu vahinko, jos vakuutuksenottaja osoittaa, että vahingosta vastuussa oleva on tullut suorituskyvyttömäksi eikä siten pysty korvaamaan vahinkoa. Vakuutuksesta ei kuitenkaan korvata vahinkoa, jos vakuutuksenottaja tai vakuutuksenottajaan rinnastettava on toiminut räjäytys- tai louhintatyön tilaajana tai tekijänä
- vahinkoa, joka on aiheutunut polttomoottorin tai renkaan räjähtämisestä
- vahinkoa, joka on aiheutunut nestepaineesta, alipaineesta, keskipakoisvoimasta, sisäisestä jännityksestä tai tiivisteen irtoamisesta
- sen suljetun, painetta kestäväksi tarkoitetun astian, laitteen, putken tai säiliön vahingoittumista, jossa höyry tai kaasu on ollut, ellei vahingoittumisen syynä ole äkillisesti ja ennalta arvaamattomasti syntynyt vika, joka on aiheuttanut poikkeuksellisen ylipaineen
- vahinkoa, joka on aiheutunut vakuutuksen kohteena olevan omaisuuden suunnittelu-, valmistus-, materiaali-, rakennus- tai asennusvirheestä tai rakentamismääräysten, -ohjeiden tai hyvän rakentamistavan vastaisesta rakentamisesta. Vakuutuksesta korvataan kuitenkin tällaisen vahingon seurauksena virheettömälle vakuutuksen kohteena olevalle omaisuudelle aiheutunut, välittömästi ilmennyt vahinko. Vakuutuksesta ei kuitenkaan korvata vahinkoa, jos vakuutuksenottaja tai vakuutuksenottajaan rinnastettava oli tai hänen olisi pitänyt olla tietoinen tällaisesta teosta, laiminlyönnistä tai virheen olemassa olostä eikä itselle aiheutettua vahinkoa.

3 Korotetut omavastuut

3.1 Rakennus-, asennus- ja korjaustyöt

Jos palovahinko on aiheutunut rakennus-, asennus- tai korjaustyön alaisena olevalle rakennukselle tai rakennelmalle, omavastuu on jokaisessa vahingossa 10 % vahingon määrästä, kuitenkin vähintään 3 000 euroa tai vakuutuskirjaan merkitty tätä suurempi määrä. Vahinkokohtainen omavastuu on kuitenkin enintään 30 000 euroa tai vakuutuskirjaan merkitty tätä suurempi määrä. Korotettu omavastuu on voimassa, jos rakenteiden keskeneräisyys tai muu rakennus-, asennus- tai korjaustyöstä aiheutuva seikka on vaikuttanut vahingon syntymiseen tai laajuuteen.

3.2 Tulityöt

Jos palovahinko on aiheutunut vakuutuksenottajan tai vakuutuksenottajaan rinnastettavan tekemästä tai teettämästä tulityöstä, omavastuu on jokaisessa vahingossa 10 % vahingon määrästä, kuitenkin vähintään 3 000 euroa tai vakuutuskirjaan merkitty tätä suurempi määrä. Vahinkokohtainen omavastuu on kuitenkin enintään 30 000 euroa tai vakuutuskirjaan merkitty tätä suurempi määrä.

Tulitöillä tarkoitetaan töitä, joissa esiintyy kipinöitä tai joissa käytetään liekkiä tai muuta lämpöä, ja josta aiheutuu palovaaraa. Tulitöitä ovat muun muassa kaasu- ja kaarihitsaus, poltto- ja kaarileikkaus, laikkaleikkaus ja metallien hionta sekä työt, joissa käytetään kaasupoltinta, muuta avotulta tai kuumailmapuhallinta.

3.3 Moottorityökoneen ja linja-auton automaattinen palonsammutusjärjestelmä

3.3.1 Moottorityökoneen automaattinen palonsammutusjärjestelmä

Jos moottorityökoneetta, traktoria tai auton alustalle rakennettua työkonetta käytetään palovaarallisessa ympäristössä tai niillä käsitellään palovaarallisia materiaaleja, omavastuu on jokaisessa tällaiselle koneelle aiheutuneessa palovahingossa 25 % vahingon määrästä, kuitenkin vähintään vakuutuskirjaan merkitty määrä, mikäli koneessa ei ole toimintakuntoista, Finanssiala ry:n moottoriajoneuvojen ja työkoneiden sammutusjärjestelmiä koskevissa ohjeissa FA 127: 16 ja FA 127 B-liite määritettyä automaattista palonsammutusjärjestelmää.

Tämän ehdon tarkoittamia palovaarallisia materiaaleja ovat puu- ja paperituotteet, turve, puuhakkeet, energijakeet, hiili- ja öljytuotteet ja palovaaralliset kemikaalit. Tämän ehdon tarkoittamia palovaarallisia ympäristöjä ovat metsänhoito-, puunkorjuu- ja turvetuotantoalueet, paperi-, saha- ja puutuoteteollisuus, kumi- ja muoviteollisuus, kemianteollisuus, maalaamot, palovaarallisten kemikaalien varastot, jätteen ja energijakeen käsittely-, kierrätys- ja loppusijoitustoiminta sekä sähkön- ja lämmöntuotantolaitokset.

3.3.2 Linja-auton automaattinen palonsammutusjärjestelmä

Jos 1.1.2015 jälkeen käyttöönotetussa, vähintään 15-paikkaisessa linja-autossa ei ole toimintakuntoista, Finanssiala ry:n linja-autojen sammutusjärjestelmiä koskevassa ohjeessa FK-128: 2014 - 06 määritettyä automaattista palonsammutusjärjestelmää, omavastuu on jokaisessa tällaiselle linja-autolle aiheutuneessa palovahingossa 25 % vahingon määrästä, kuitenkin vähintään vakuutuskirjaan merkitty määrä.

1.1.2018 jälkeen käyttöönotetussa linja-autossa ohjeessa FK-128: 2014 - 06 määritetyn palonsammutusjärjestelmän voi korvata Yhdistyneiden kansakuntien Euroopan talouskomission säädöksessä R107 (UNECE R107) määritetyllä automaattisella palonsammutusjärjestelmällä.

Fennian yhteystietoja

| | |
|---------------------|--|
| Vakuutusenantaja | Keskinäinen Vakuutusyhtiö Fennia |
| Y-tunnus | 0196826-7 |
| Kotipaikka | Helsinki |
| Postiosoite | 00017 FENNIA |
| Puhelin | 010 5031 |
| Faksi | 010 503 5300 |
| Yrityspalvelukeskus | Puhelinpalvelumme 010 503 8818, arkisin klo 8 - 17 |
| Internet | www.fennia.fi |
| Sähköposti | etunimi.sukunimi@fennia.fi |

Vakuutusehto YT102 Räjähdysvakuutus

Voimassa 1.11.2013 alkaen.

Räjähdysvakuutus

Räjähdysvakuutusehto määrittelee räjähdysvakuutuksen sisällön yhdessä yleisten sopimusehtojen (Vakuutusolosuhteista johtuvia oikeuksia ja velvollisuuksia), omaisuusvakuutusten yhteisten ehtojen, vakuutuskirjan ja vakuutuskirjaan merkittyjen erityisehtojen ja suojeluohjeiden kanssa. Vakuutusta tehtäessä on voitu sopia vakuutusturvaa laajentavista tai supistavista erityisehdoista. Nämä on merkitty vakuutuskirjaan.

Räjähdysvakuutuksen kohteet ja vakuutusmäärät on merkitty vakuutuskirjaan.

1 Korvattavat vahingot

Vakuutuksesta korvataan vakuutuksen kohteena olevalle omaisuudelle äkillisesti ja ennalta arvaamattomasti aiheutunut esinevahinko, joka on suoranainen seuraus höyryn tai kaasun ylipaineesta tai räjähdysaineiden räjähtämisestä.

Lisäksi vakuutuksesta korvataan edellä kuvatun korvattavan esinevahingon välittömänä ja väistämättömänä seurauksena tapahtunut vakuutuksen kohteena olevan omaisuuden varkaus, katoaminen ja äkillinen vahingoittuminen.

2 Korvausrajoitukset

Vakuutuksesta ei korvata

- vahinkoa, joka on aiheutunut valtion tai kunnan yksin tai enemmistöosakkaana omistaman tai ylläpitämän laitoksen räjähdysaineiden räjähtämisestä
- vahinkoa, joka on aiheutunut räjäytys- tai louhintatyöstä. Vakuutuksesta korvataan kuitenkin edellä tarkoitettu, räjäytyksen jälkeen välittömästi havaittu ja räjäytystyöstä vastuulliselle reklaamoitu vahinko, jos vakuutuksenottaja osoittaa, että vahingosta vastuussa oleva on tullut suorituskyvyttömäksi eikä siten pysty korvaamaan vahinkoa. Vakuutuksesta ei kuitenkaan korvata vahinkoa, jos vakuutuksenottaja tai vakuutuksenottajaan rinnastettava on toiminut räjäytys- tai louhintatyön tilaajana tai tekijänä
- vahinkoa, joka on aiheutunut polttomootorin tai renkaan räjähtämisestä
- vahinkoa, joka on aiheutunut alipaineesta, keskipakoisvoimasta, sisäisestä jännityksestä, tiivisteen irtoamisesta tai nestepaineesta
- sen suljetun, painetta kestäväksi tarkoitetun astian, laitteen, putken tai säiliön vahingoittumista, jossa kaasu tai höyry on ollut, ellei vahingoittumisen syynä ole äkillisesti ja ennalta arvaamattomasti syntynyt vika, joka on aiheuttanut poikkeuksellisen ylipaineen
- vahinkoa, joka on aiheutunut vakuutuksen kohteena olevan omaisuuden suunnittelu-, valmistus-, materiaali-, rakennus- tai asennusvirheestä tai rakentamismääräysten, -ohjeiden tai hyvän rakentamistavan vastaisesta rakentamisesta. Vakuutuksesta korvataan kuitenkin tällaisen vahingon seurauksena virheettömälle, vakuutuksen kohteena olevalle omaisuudelle aiheutunut, välittömästi ilmennyt vahinko. Vakuutuksesta ei kuitenkaan korvata vahinkoa, jos vakuutuksenottaja tai vakuutuksenottajaan rinnastettava oli tai hänen olisi pitänyt olla tietoinen tällaisesta teosta, laiminlyönnistä tai virheen olemassa olostä eikä itselle aiheutettua vahinkoa.

Fennian yhteystietoja

| | |
|---------------------|--|
| Vakuutusenantaja | Keskinäinen Vakuutusyhtiö Fennia |
| Y-tunnus | 0196826-7 |
| Kotipaikka | Helsinki |
| Postiosoite | 00017 FENNIA |
| Puhelin | 010 5031 |
| Faksi | 010 503 5300 |
| Yrityspalvelukeskus | Puhelinpalvelumme 010 503 8818, arkisin klo 8 - 17 |
| Internet | www.fennia.fi |
| Sähköposti | etunimi.sukunimi@fennia.fi |

Vakuutusehto YT104 Myrskyvakuutus

Voimassa 1.11.2013 alkaen.

Myrskyvakuutus

Myrskyvakuutusehto määrittelee myrskyvakuutuksen sisällön yhdessä yleisten sopimusehtojen (Vakuutusolosuhteista johtuvia oikeuksia ja velvollisuuksia), omaisuusvakuutusten yhteisten ehtojen, vakuutuskirjan ja vakuutuskirjaan merkittyjen erityisehtojen ja suojeluohjeiden kanssa. Vakuutusta tehtäessä on voitu sopia vakuutusturvaa laajentavista tai supistavista erityisehdoista. Nämä on merkitty vakuutuskirjaan.

Myrskyvakuutuksen kohteet ja vakuutusmäärät on merkitty vakuutuskirjaan.

1 Korvattavat vahingot

Vakuutuksesta korvataan vakuutuksen kohteena olevalle omaisuudelle äkillisesti ja ennalta arvaamattomasti aiheutunut esinevahinko, joka on suoranainen seuraus

- myrskystä, syöksyvirtauksesta, trombista tai niiden kaatamasta puusta tai irrottamasta muusta esineestä
- vahinkopaikalla puhaltaneen paikallisen myrskytuulen aiheuttamasta vesistön vedenpinnan noususta
- raesateesta.

Lisäksi vakuutuksesta korvataan edellä kuvatun korvattavan esinevahingon välittömänä ja väistämättömänä seurauksena tapahtunut vakuutuksen kohteena olevan omaisuuden varkaus, katoaminen ja äkillinen vahingoittuminen. Vakuutuksesta korvataan myös vesi- ja lumisateen, sulamisveden ja kylmyyden aiheuttama vahinko vakuutuksen kohteena olevalle omaisuudelle edellyttäen, että vahinko on ollut edellä kuvatun myrskyn tai raesateen välitön ja väistämätön seuraus.

Myrskyllä tarkoitetaan tuulta, jonka puuskanopeus on vähintään 21 metriä sekunnissa.

2 Korvausrajoitukset

Vakuutuksesta ei korvata

- vahinkoa, joka on aiheutunut rakennuksen ulkopuolelta katto-, seinä- tai lattiarakenteen läpi tai kautta rakennukseen päässeestä lumesta, jäädä, nesteestä, höyrystä tai kaasusta, ellei tällainen rakenne ole äkillisesti ja ennalta arvaamattomasti rikkoutunut myrskyn, syöksyvirtauksen tai trombin välittömänä seurauksena
- vahinkoa, joka on aiheutunut rakennuksen seinäpinnoitteelle, oville, ikkunoille, rakennuksen ulkopuolisille varusteille tai ulkona olevalle irtaimelle omaisuudelle, ellei sitä ole aiheuttanut myrskyn kaatama puu tai myrskyn irrottama muu esine
- vahinkoa, joka on aiheutunut aallokosta tai muunlaisesta tulvimisesta kuin vahinkopaikalla puhaltaneen paikallisen myrskytuulen aiheuttamasta vesistön vedenpinnan noususta
- vahinkoa, joka on aiheutunut lumen tai jään liikkumisesta tai painosta
- vahinkoa, joka on aiheutunut laiturille tai muulle rantarakennelmalle
- vahinkoa, joka on aiheutunut rakennuksen, rakennelman tai sen osan suunnittelu-, valmistus-, materiaali-, rakennus- tai asennusvirheestä tai rakentamismääräysten, -ohjeiden tai hyvän rakentamistavan vastaisesta rakentamisesta. Vakuutuksesta korvataan kuitenkin tällaisen vahingon seurauksena vakuutuksen kohteena olevalle irtaimelle omaisuudelle aiheutunut,

välittömästi ilmennyt vahinko edellyttäen, että vahinko on suoranainen seuraus rakennuksen tai rakennelman suunnittelussa tai rakentamisesta tehdystä virheestä ja rakennus tai rakennelma ei ole vakuutuksenottajan tai vakuutuksenottajaan rinnastettavan omistama. Vakuutuksesta ei kuitenkaan korvata vahinkoa, jos vakuutuksenottaja tai vakuutuksenottajaan rinnastettava oli tai hänen olisi pitänyt olla tietoinen tällaisesta teosta, laiminlyönnistä tai virheen olemassa olosta eikä itselle aiheutettua vahinkoa.

3

Korotettu omavastuu

Jos vahinko on aiheutunut rakennus-, asennus- tai korjaustyön alaisena olevalle rakennukselle tai rakennelmalle, omavastuu on jokaisessa vahingossa 10 % vahingon määrästä, kuitenkin vähintään 3 000 euroa tai vakuutuskirjaan merkitty tätä suurempi määrä. Vahinkokohtainen omavastuu on kuitenkin enintään 30 000 euroa tai vakuutuskirjaan merkitty tätä suurempi määrä. Korotettu omavastuu on voimassa, jos rakenteiden keskeneräisyys tai muu rakennus-, asennus- tai korjaustyöstä aiheutuva seikka on vaikuttanut vahingon syntymiseen tai laajuuteen.



Fennian yhteystietoja

| | |
|---------------------|--|
| Vakuutusenantaja | Keskinäinen Vakuutusyhtiö Fennia |
| Y-tunnus | 0196826-7 |
| Kotipaikka | Helsinki |
| Postiosoite | 00017 FENNIA |
| Puhelin | 010 5031 |
| Faksi | 010 503 5300 |
| Yrityspalvelukeskus | Puhelinpalvelumme 010 503 8818, arkisin klo 8 - 17 |
| Internet | www.fennia.fi |
| Sähköposti | etunimi.sukunimi@fennia.fi |

Vakuutusehto YT105 Murto vakuutus

Voimassa 1.1.2025 alkaen.

Murto vakuutus

Murto vakuutusehto määrittelee murto vakuutuksen sisällön yhdessä yleisten sopimusehtojen, omaisuusvakuutusten yhteisten ehtojen, vakuutus kirjan ja vakuutus kirjaan merkittyjen erityisehtojen ja suoje luohjeiden kanssa. Vakuutusta tehtäessä on voitu sopia vakuutusturvaa laajentavista tai supistavista erityisehdoista. Nämä on merkitty vakuutus kirjaan.

Murto vakuutuksen kohteet ja vakuutus määrät on merkitty vakuutus kirjaan.

1 Vakuutus paikka ja korvattavat vahingot

1.1 Vakuutus paikka

Vakuutus paikka on merkitty vakuutus kirjaan. Vakuutus on voimassa vakuutus kirjaan merkityssä vakuutus paikassa sijaitsevan rakennuksen, huoneiston tai näiden sisällä olevan erillisen säilytystilan ulkopuolella vain, jos

- tästä on erikseen sovittu ja vakuutus kirjaan merkitty tai
- kyseessä on Omaisuusvakuutusten yhteisten ehtojen YT198 kohdassa 1.11 määritelty tilapäinen poissaolo kiinteästä toimipaikasta tai
- kyseessä on valmistajan tai Fennian kirjallisen ohjeen mukaisesti rakennukseen tai kiinteään rakennelmaan kiinnitetty valaisin, antenni, valvontalaite, markiisi tai vastaava varuste, jota ei voi ilman työkalua irrottaa.

1.2 Korvattavat vahingot

Vakuutuksesta korvataan vakuutuksen kohteena olevan omaisuuden anastamisesta aiheutunut suoranainen esinevahinko, kun

- irtain omaisuus on anastettu murtautumalla suoje luttuun ja lukittuun rakennukseen, huoneistoon, metalliseen konttiin tai näiden sisällä olevaan erilliseen säilytystilaan sen lukkoja tai rakenteita rikkoen
- irtain omaisuus on anastettu murtautumalla suoje luttuun ja lukittuun ajoneuvossa, kulkuvälineessä tai moottorityökoneessa olevaan kiinteään umpinaiseen säilytystilaan sen lukkoja tai rakenteita rikkoen
- irtain omaisuus on anastettu murtamalla rakennukseen tai kiinteään rakenteeseen kiinnitetyn ja lukitun omaisuuden kiinnitys ja lukitus
- rakennukseen tai kiinteään rakennelmaan kiinnitetty valaisin, antenni, valvontalaite, markiisi tai vastaava varuste on anastettu rikkomalla tai purkamalla kiinnitys työkalua käyttäen
- lukittu, umpiohjaamalla varustettu ajoneuvo, kulkuväline tai moottorityökone on anastettu murtautumalla lukittuun umpiohjaamoon ja murtamalla ajonestolaite tai käynnistämisen estävän virtalukon tai pääkytkimen lukitus
- yli 5 000 kiloa painava, omalla konevoimalla liikkuva ajoneuvo, kulkuväline tai moottorityökone on anastettu murtamalla ajonestolaite tai käynnistämisen estävän virtalukon tai pääkytkimen lukitus.

Rakennuksen ulkopuolelta anastetun omaisuuden osalta vaatimuksena on lisäksi, että

- omaisuus on ollut ajoneuvossa, kulkuvälineessä tai moottorityökoneessa olevassa kiinteässä umpinaisessa säilytystilassa tai
- omaisuus on ollut metallisessa kontissa

- omaisuus on ollut kiinnitetty ja lukittu rakennukseen tai kiinteään rakenteeseen tai vetoajoneuvoon.

Lisäksi vakuutuksesta korvataan omaisuuden anastamisesta aiheutunut suoranainen esinevahinko, kun omaisuus on anastettu avaamalla edellä kuvattu lukitus avaimella, joka on saatu haltuun murtautumalla murto-suojeluohjeen mukaisesti säilytetyn avaimen säilytyspaikkaan tai ryöstön yhteydessä. Ryöstöllä tarkoitetaan tapahtumaa, jossa avain on anastettu käyttämällä henkilöön kohdistuvaa väkivaltaa tai sen uhkausta (rikoslaki 31 luku 1 ja 2 §).

Jos vakuutuksenottajan hallusta on edellä kuvatulla tavalla murtautumalla tai ryöstämällä anastettu

- vakuutuksen kohteena olevan rakennuksen yleisavaimia
- vakuutuksen kohteena olevan irtaimen omaisuuden säilytystilana toimivan rakennuksen, huoneiston tai näissä olevan erillisen säilytystilan avaimia
- vakuutuksen kohteena olevan irtaimen omaisuuden säilytystilana toimivan metallisen kontin avaimia tai
- vakuutuksen kohteena olevan irtaimen omaisuuden lukitukseen käytetyn, vakuutuksenottajan omistaman lukon avaimia,

vakuutuksesta korvataan anastetun avaimen väärinkäytön estämiseksi tehdyistä toimenpiteistä aiheutuneet kustannukset edellyttäen, että avain on ilmeisesti sellaisen hallussa, jolla ei siihen ole oikeutta ja tämän seurauksena on välitön uhka vakuutuksen kohteena olevan irtaimen omaisuuden anastamisesta. Tällaisiksi toimenpiteiksi katsotaan lukon sellaisen haitan (haittävyn) vaihtaminen, joka tekee anastetun avaimen sopimattomaksi lukitukseen käytettyihin lukkoihin. Jos lukon haitan vaihtaminen ei ole mahdollista, korvataan kyseisen lukon uusiminen. Esimerkiksi siirtyminen useamman avaimen käyttöön ei ole peruste koko lukon uusimiseksi.

Lisäksi vakuutuksesta korvataan edellä kuvatun murtovahingon tai murtautumisen yrityksen välittömänä seurauksena tapahtunut vakuutuksen kohteena olevan omaisuuden äkillinen vahingoittuminen.

2

Korvausrajoitukset

Korvauksen edellytyksenä on, että tapahtumasta on tehty rikosilmoitus. Ajoneuvojen, kulkuvälineiden, moottorityökoneiden ja niissä olevan omaisuuden sekä kuljetettavana olevan omaisuuden osalta korvauksen edellytyksenä on lisäksi, ettei ajoneuvoa, kulkuvälinettä, moottorityökoneita tai muuta omaisuutta ole saatu takaisin 30 päivän kuluessa Fennialle toimitetusta vahinkoilmoituksesta.

Lisäksi korvauksen edellytyksenä on, että

- irtaimen omaisuuden säilytystilana toimiva rakennus, huoneisto, metallinen kontti tai näiden sisällä oleva erillinen säilytystila on suojattu ja lukittu vakuutuskirjaan merkityssä murto-suojeluohjeessa edellytetyllä tai tätä suojaavammalla tavalla
- irtaimen omaisuuden säilytystilana toimiva ajoneuvossa, kulkuvälineessä tai moottorityökoneessa oleva kiinteä umpinainen tila on suojattu ja lukittu vakuutuskirjaan merkityssä murto-suojeluohjeessa tai muussa Fennian antamassa kirjallisessa ohjeessa edellytetyllä tai tätä suojaavammalla tavalla
- irtain omaisuus on kiinnitetty ja lukittu vakuutuskirjaan merkityssä murto-suojeluohjeessa edellytetyllä tai tätä suojaavammalla tavalla
- rakennukseen tai kiinteään rakennelmaan kiinnitetty valaisin, antenni, valvontalaite, markiisi tai vastaava varuste on kiinnitetty valmistajan tai Fennian antaman kirjallisen ohjeen mukaisesti siten, että varusteen anastaminen edellyttää kiinnityksen purkamisen tai rikkomisen työkalua käyttäen
- ajoneuvo, kulkuväline tai moottorityökone on suojattu ja lukittu vakuutuskirjaan merkityssä murto-suojeluohjeessa edellytetyllä tai tätä suojaavammalla tavalla

Edellä luetellut korvauksen edellytykset ovat poiketen vakuutussopimuslain (28.6.1994/543) 31 §:stä korvausrajoituksia, eivät suojeleohjeita.

Vakuutuksesta ei korvata

- vahinkoa, jonka tapahtumisajankohtaa ei voida määritellä
- vahinkoa, jonka tapahtumispaikkaa ei voida määritellä
- vahinkoa, joka on aiheutunut omaisuuden katoamisesta tai unohtamisesta tai, joka todetaan vasta määräaikaisinventaarin yhteydessä
- vahinkoa, joka on aiheutunut tietomurrosta, tietovarkaudesta, vakoilusta tai muusta vastaavasta tapahtumasta.

3 Ikävähennykset

Vahingon määrää laskettaessa lukkojen sarjoitus- ja uusimiskustannuksista vähennetään lukkojen käyttöönottovuotta ja sitä seuraavaa vuotta lukuun ottamatta jokaiselta alkavalta kalenterivuodelta 5 %. Ikävähennystä ei sovelleta, jos

- lukko vaurioitui murtoyhteyden yhteydessä, mutta esti sisään murtautumisen
- lukon sarjoittaminen tai uusiminen on välttämätöntä vakuutuksen kohteena olevaan irtaimeen omaisuuteen kohdistuvan, välittömästi uhkaavan vaaran torjumiseksi (Ks. kohta 1.2).

Käytettävä ikävähennys saadaan kertomalla edellä oleva ikävähennysprosentti huomioon otettavien vuosien määrällä. Käyttöönottovuodella tarkoitetaan aikaa käyttöönottoajankohdasta saman kalenterivuoden loppuun.

4 Korotettu omavastuu

Jos vahinko on kohdistunut rakennus- tai asennustyökohteessa tai työmaalla, ajoneuvossa, kulkuvälineessä, moottorityökoneessa, kontissa tai vastaavassa säilytystilassa tai ulkona olevaan irtaimeen omaisuuteen, omavastuu on jokaisessa vahingossa 25 % vahingon määrästä tai vakuutuskirjaan merkitty tätä suurempi määrä.



Fennian yhteystietoja

| | |
|--|----------------------------------|
| Vakuutusenantaja | Keskinäinen Vakuutusyhtiö Fennia |
| Y-tunnus | 0196826-7 |
| Kotipaikka | Helsinki |
| Postiosoite | 00017 FENNIA |
| Pääkonttorin käyntiosoite | Kyllikinportti 2, 00240 Helsinki |
| www.fennia.fi | |

Vakuutusehto YT107 Ilkivaltavakuutus

Voimassa 1.11.2013 alkaen.

Ilkivaltavakuutus

Ilkivaltavakuutusehto määrittelee ilkivaltavakuutuksen sisällön yhdessä yleisten sopimusehtojen (Vakuutuslausekkeista johtuvia oikeuksia ja velvollisuuksia), omaisuusvakuutusten yhteisten ehtojen, vakuutuskirjan ja vakuutuskirjaan merkittyjen erityisehtojen ja suojeluohjeiden kanssa. Vakuutusta tehtäessä on voitu sopia vakuutusturvaa laajentavista tai supistavista erityisehdoista. Nämä on merkitty vakuutuskirjaan.

Ilkivaltavakuutuksen kohteet ja vakuutusmäärät on merkitty vakuutuskirjaan.

1 Korvattavat vahingot

Vakuutuksesta korvataan vakuutuksen kohteena olevalle omaisuudelle äkillisesti ja ennalta arvaamattomasti aiheutunut esinevahinko, joka on suoranainen seuraus ilkivallasta tai tuntemattomaksi jääneen ajoneuvon törmäämisestä.

Ilkivallalla tarkoitetaan tahallista toisen omaisuuden vahingoittamista.

Korvauksen edellytyksenä on, että tapahtumasta on tehty rikosilmoitus.

2 Korvausrajoitukset

Vakuutuksesta ei korvata

- vahinkoa, jonka on aiheuttanut vakuutuksenottajana olevan yrityksen, yhtymän tai muun yhteisön hallituksen jäsen, toimitusjohtaja tai yli 10 %:n osuuden omistava osakas
- vahinkoa, jonka rakennuksen tai huoneiston käyttäjä on aiheuttanut rakennuksessa tai huoneistossa oleville kalusteille, varusteille, laitteille tai pintamateriaaleille
- vahinkoa, joka on aiheutunut tietoliikenteen häirinnästä (esim. palvelustohyökkäys), tietomurrosta (esim. hakkerointi) tai vaaran aiheuttamisesta tietojenkäsittelylle (esim. tietokonevirus)
- vahinkoa, joka on aiheutunut tietojenkäsittelylaitteessa tai tietovälineessä oleville tiedoille, tiedostoille ja ohjelmille, ellei itse laite tai tietoväline ole vahingoittunut näiden ehtojen mukaan korvattavan vahingon yhteydessä
- vahinkoa, joka on aiheutunut rakennuksen ulkopuolella olevan omaisuuden naarmuttamisesta, töhrimisestä tai muusta tähän verrattavasta vaurioittamisesta
- vahinkoa, joka on aiheutunut
 - irti päässeestä tulesta
 - räjähdyksestä
 - murrosta, ryöstöstä tai sieppauksesta
 - kasvi-, eläin- tai muusta taudista.

Fennian yhteystietoja

| | |
|---------------------|--|
| Vakuutusenantaja | Keskinäinen Vakuutusyhtiö Fennia |
| Y-tunnus | 0196826-7 |
| Kotipaikka | Helsinki |
| Postiosoite | 00017 FENNIA |
| Puhelin | 010 5031 |
| Faksi | 010 503 5300 |
| Yrityspalvelukeskus | Puhelinpalvelumme 010 503 8818, arkisin klo 8 - 17 |
| Internet | www.fennia.fi |
| Sähköposti | etunimi.sukunimi@fennia.fi |

Vakuutusehto YT109 Vesijohtovuotovakuutus

Voimassa 1.11.2013 alkaen.

Vesijohtovuotovakuutus

Vesijohtovuotovakuutusehto määrittelee vesijohtovuotovakuutuksen sisällön yhdessä yleisten sopimusehtojen (Vakuutusolosuhteista johtuvia oikeuksia ja velvollisuuksia), omaisuusvakuutusten yhteisten ehtojen, vakuutuskirjan ja vakuutuskirjaan merkittyjen erityisehtojen ja suojeluohjeiden kanssa. Vakuutusta tehtäessä on voitu sopia vakuutusturvaa laajentavista tai supistavista erityisehdoista. Nämä on merkitty vakuutuskirjaan.

Vesijohtovuotovakuutuksen kohteet ja vakuutusmäärät on merkitty vakuutuskirjaan.

1 Korvattavat vahingot

Vakuutuksesta korvataan vakuutuksen kohteena olevalle omaisuudelle äkillisesti ja ennalta arvaamattomasti aiheutunut esinevahinko, joka on suoranainen seuraus siitä, että neste on vuotanut äkillisesti, ennalta arvaamattomasti ja suoraan rikkoutuneesta tai toimimattomasta

- rakennukseen kiinteästi asennetusta käyttövesi- tai viemäriputkistosta
- rakennuksen käyttövesi- tai viemäriputkistoon kiinteästi liitetystä vesikalusteesta, lämminvesivaraajasta tai käyttölaitteesta tai näiden liitoksesta. Korvauksen edellytyksenä kuitenkin on, että
 - käyttölaitteen liitos käyttövesijohtoon on tehty hyväksytysti yhtenäisellä ja tarkoitukseen sopivalla paineen kestäväällä letkulla
 - liitoksessa on tarkoitukseen sopiva venttiili tai hana
 - käyttölaite on liitetty viemäriin kiinteästi yhtenäisellä ja tarkoitukseen sopivalla letkulla
 - vesikalusteen, lämminvesivaraajan tai käyttölaitteen vuoto on tapahtunut vesikalusteen tai laitteen mekaanisen rikkoutumisen suoranaisena seurauksena.
- rakennuksen lämmitystä tai ilmastointia palvelevasta kiinteästi asennetusta putkistosta, laitteesta tai suljetusta säiliöstä
- rakennuksen sisäpuolisesta sadevesiputkistosta
- CEA:n (COMITÉ EUROPÉEN DES ASSURANCES) teknisten ohjeiden mukaan suunnitellusta ja asennetusta vesisammutuslaitteistosta.

Jos edellä kuvattu vesijohtovuoto on vaurioittanut vakuutuksen kohteena olevaa rakennusta, vakuutuksesta korvataan myös rakennusvaurion korjaamisesta aiheutuneet välttämättömät rakenteiden avaamis- ja sulkemiskustannukset sekä maankaivu- ja täyttökustannukset.

2 Korvausrajoitukset

Vakuutuksesta ei korvata

- vahinkoa, joka on aiheutunut käyttäjän huolimattomuudesta, kuten hanan auki jättämisestä tai veden pääsyn estämisestä viemäriin
- vahinkoa, joka on aiheutunut vedeneristeen läpi tai vedeneristeen läpivientien tai vedeneristeen liitosten kautta rakenteisiin vuotaneesta nesteestä
- vahinkoa, joka on aiheutunut lattiakaivon tai sen liitosten tai läpivientien tai lattiakaivon korokerenkaan tai sen liitosten tai läpivientien kautta rakenteisiin vuotaneesta nesteestä. Tällaiseksi liitokseksi katsotaan myös lattiakaivon tai sen korokerenkaan ja lattian vedeneristeen liitos.
- vahinkoa, joka on aiheutunut altaan tai ammeen poistoventtiilin, -putken tai -letkun tai sen liitoksen vuotamisesta

- vahinkoa, joka on aiheutunut siitä, että lattiakaivolla varustettua tilaa ei ole vedeneristetty
- vahinkoa, joka on aiheutunut kattokouruista, rakennuksen ulkopuolisista syöksytorvista, sadevesiviemäreistä tai muualta virranneesta sade- tai sulamisvedestä
- vahinkoa, joka on aiheutunut viemärikaivon tai -putkiston tulvimisesta rankkasateen, lumen tai jään sulamisen tai tulvan yhteydessä
- vahinkoa, joka on aiheutunut salaojitusjärjestelmän, pohjaveden poistoon tarkoitetun tai muun maaperän kuivana pitoon tarkoitetun laitteen tai järjestelmän tukkeutumisesta, sortumisesta, rikkoutumisesta tai toimimattomuudesta
- vahinkoa, joka on aiheutunut kunnallisen tai muun yleisen vesi- tai viemärijohdon vaurioitumisesta, tukkeutumisesta, alimitoituksesta tai muusta toimimattomuudesta
- vahinkoa, joka on aiheutunut jäätymisestä, ellei jäätyminen ole ollut välitön ja väistämätön seuraus rakennuksen lämmitys- tai lämmönsäätölaitteen äkillisestä ja ennalta arvaamattomasta rikkoutumisesta tai ennalta ilmoittamattomasta katkoksesta sähkön, kaukolämmön tai kaasun jakelussa
- vahinkoa, joka on aiheutunut lumen tai jään liikkumisesta tai painosta
- vahinkoa, joka on aiheutunut kondenssivedestä tai kosteuden aiheuttamasta mätänemisestä, sienettymisestä, homeesta tai hajusta, ellei tämä ole välitön ja väistämätön seuraus korvattavasta vuotovahingosta
- kustannuksia, jotka ovat aiheutuneet putkiston, säiliön tai laitteen korjaamisesta tai uusimisesta
- hukkaan vuotanutta nestettä eikä lisääntynyttä energian kulutusta
- vahinkoa, joka on aiheutunut vakuutuksen kohteena olevan omaisuuden suunnittelu-, valmistus-, materiaali-, rakennus- tai asennusvirheestä tai rakentamismääräysten, -ohjeiden tai hyvän rakentamistavan vastaisesta rakentamisesta tai vakuutuksen kohteena olevaa omaisuutta käsitellessä tehdystä työvirheestä.

3 Ikävähennykset

Vuodon rakennukselle tai rakennelmalle aiheuttaman vahingon määrää laskettaessa tehdään paikallistamis-, korjaus- ja jälleenhankintakustannuksista, rakenteiden avaamis- ja sulkemiskustannuksista sekä maankaivu- ja -täyttökustannuksista vuotaneen putkiston, säiliön tai laitteen ikään perustuva vähennys seuraavasti:

| Putkiston, säiliön, tai laitteen ikä | Vähennys vahingon määrästä |
|---|----------------------------------|
| 21 - 30 vuotta | 20 % |
| 31 - 40 vuotta | 30 % |
| 41 - 50 vuotta | 50 % |
| yli 50 vuotta | 60 % |

Ikä on vahingon sattumisvuoden ja käyttöönottoavuoden välinen erotus. Käyttöönottovuodella tarkoitetaan aikaa käyttöönottoajankohdasta saman kalenterivuoden loppuun.

4 Korotetut omavastuut

4.1 Rakennus-, asennus- ja korjaustyöt

Jos vahinko on aiheutunut rakennus-, asennus- tai korjaustyön alaisena olevalle rakennukselle tai rakennelmalle, omavastuu on jokaisessa vahingossa 10 % vahingon määrästä, kuitenkin vähintään 3 000 euroa tai vakuutuskirjaan merkitty tätä suurempi määrä. Vahinkokohtainen omavastuu on kuitenkin enintään 30 000 euroa tai vakuutuskirjaan merkitty tätä suurempi määrä. Korotettu omavastuu on voimassa, jos rakenteiden keskeneräisyys tai muu rakennus-, asennus- tai korjaustyöstä aiheutuva seikka on vaikuttanut vahingon syntymiseen tai laajuuteen.

4.2 Käyttölaitteesta tai sen liitoksesta virrannut neste

Käyttölaitteesta tai käyttölaitteen liitoksessa olevasta venttiilistä, hanasta tai letkusta tai käyttölaitteen poistoletkusta virranneen nesteen aiheuttamissa vahingoissa omavastuu on 25 % vahingon määrästä, kuitenkin vähintään vakuutuskirjaan merkitty määrä.



Fennian yhteystietoja

| | |
|---------------------|--|
| Vakuutusenantaja | Keskinäinen Vakuutusyhtiö Fennia |
| Y-tunnus | 0196826-7 |
| Kotipaikka | Helsinki |
| Postiosoite | 00017 FENNIA |
| Puhelin | 010 5031 |
| Faksi | 010 503 5300 |
| Yrityspalvelukeskus | Puhelinpalvelumme 010 503 8818, arkisin klo 8 - 17 |
| Internet | www.fennia.fi |
| Sähköposti | etunimi.sukunimi@fennia.fi |

Vakuutusehto YT110 Vuotovakuutus

Voimassa 1.1.2026 alkaen

Vuotovakuutus

Vuotovakuutusehto määrittelee vuotovakuutuksen sisällön yhdessä yleisten sopimusehtojen, omaisuusvakuutusten yhteisten ehtojen, vakuutuskirjan ja vakuutuskirjaan merkittyjen erityisehtojen ja suojeleuhjeiden kanssa. Vakuutusta tehtäessä on voitu sopia vakuutusturvaa laajentavista tai supistavista erityisehdoista. Nämä on merkitty vakuutuskirjaan.

Vuotovakuutuksen kohteet ja vakuutusmäärät on merkitty vakuutuskirjaan.

1 Korvattavat vahingot

Vakuutuksesta korvataan vakuutuksen kohteena olevalle omaisuudelle äkillisesti ja ennalta arvaamattomasti aiheutunut esinevahinko, joka on suoranainen seuraus siitä, että neste, höyry tai kaasu on vuotanut äkillisesti, ennalta arvaamattomasti ja suoraan

- rikkoutuneesta tai toimimattomasta putkistosta
- putkistoon kiinteästi liitetystä säiliöstä tai näiden liitoksesta
- putkistoon kiinteästi liitetystä altaasta tai näiden liitoksesta
- putkistoon kiinteästi tai hyväksytyllä, paineen kestäväällä letkuliitoksella liitetystä käyttölaiteesta tai näiden liitoksesta.

Jos edellä kuvattu vuoto on vaurioittanut vakuutuksen kohteena olevaa rakennusta, vakuutuksesta korvataan myös rakennusvaurion korjaamisesta aiheutuneet välttämättömät rakenteiden avaamis- ja sulkemiskustannukset sekä maankaivu- ja täyttökustannukset.

2 Korvausrajoitukset

Vakuutuksesta ei korvata

- vahinkoa, joka on aiheutunut käyttäjän huolimattomuudesta, kuten hanan auki jättämisestä tai veden pääsyn estämisestä viemäriin
- vahinkoa, joka on aiheutunut vedeneristeen läpi tai vedeneristeen läpivientien tai vedeneristeen liitosten kautta rakenteisiin vuotaneesta nesteestä
- vahinkoa, joka on aiheutunut lattiakaivon tai sen liitosten tai läpivientien tai lattiakaivon korokerenkaan tai sen liitosten tai läpivientien kautta rakenteisiin vuotaneesta nesteestä. Tällaiseksi liitokseksi katsotaan myös lattiakaivon tai sen korokerenkaan ja lattian vedeneristeen liitos
- vahinkoa, joka on aiheutunut altaan tai ammeen poistoventtiilin, -putken tai -letkun tai sen liitoksen vuotamisesta
- vahinkoa, joka on aiheutunut siitä, että lattiakaivolla varustettua tilaa ei ole vedeneristetty
- vahinkoa, joka on aiheutunut kattokouruista, rakennuksen ulkopuolisista syöksytorvista, sadevesiviemäreistä tai muualta virranneesta sade- tai sulamisvedestä
- vahinkoa, joka on aiheutunut viemärikaivon tai -putkiston tulvimisesta rankkasateen, lumen tai jään sulamisen tai tulvan yhteydessä
- vahinkoa, joka on aiheutunut salaojitusjärjestelmän, pohjaveden poistoon tarkoitetun tai muun maaperän kuivana pitoon tarkoitetun laitteen tai järjestelmän tukkeutumisesta, rikkoutumisesta, alimitoituksesta tai toimimattomuudesta
- vahinkoa, joka on aiheutunut kunnallisen tai muun yleisen vesi- tai viemärijohdon tukkeutumisesta, rikkoutumisesta, alimitoituksesta tai toimimattomuudesta
- vahinkoa, joka on aiheutunut jäätymisestä, ellei jäätyminen ole ollut välitön ja väistämätön

seuraus rakennuksen lämmitys- tai lämmönsäätölaitteen äkillisestä ja ennalta arvaamattomasta rikkoutumisesta tai ennalta ilmoittamattomasta katkoksesta sähkön, kaukolämmön tai kaasun jakelussa. Ennalta-arvaamattomaksi rikkoutumiseksi ei katsota sulakkeen, johdonsuojakatkaisijan, vikavirtasuojan tai vastaavan varolaitteen toimimista ylikuormitustilanteessa tai muutoin ilman lämmitys- tai lämmönsäätölaitteen rikkoutumista. Rajoituksista poiketen, vakuutuksesta korvataan kuitenkin putkiston jäätyminen seurauksena muulle vakuutuksen kohteena olevalle omaisuudelle aiheutunut äkillinen ja ennalta-arvaamaton vahinko.

- vahinkoa, joka on aiheutunut lumen tai jään liikkumisesta tai painosta
- vahinkoa, joka on aiheutunut kondenssivedestä tai kosteuden aiheuttamasta mätänemisestä, sienettymisestä, homeesta tai hajusta, ellei tämä ole välitön ja väistämätön seuraus korvattavasta vuotovahingosta
- kustannuksia, jotka ovat aiheutuneet putkiston, säiliön, altaan tai laitteen korjaamisesta tai uusimisesta
- hukkaan vuotanutta nestettä, höyryä tai kaasua eikä lisääntyntä energian kulutusta
- vahinkoa, joka on aiheutunut vakuutuksen kohteena olevan omaisuuden suunnittelu-, valmistus-, materiaali-, rakennus- tai asennusvirheestä tai rakentamismääräysten, -ohjeiden tai hyvän rakentamistavan vastaisesta rakentamisesta, huollon laiminlyönnistä tai vakuutuksen kohteena olevaa omaisuutta käsiteltäessä tehdystä työvirheestä. Rajoituksista poiketen, vakuutuksesta korvataan kuitenkin työvirheen seurauksena muulle vakuutuksen kohteena olevalle omaisuudelle aiheutunut äkillinen ja ennalta-arvaamaton vahinko

3 Ikävähennykset

Vuodon rakennukselle tai rakennelmalle aiheuttaman vahingon määrää laskettaessa tehdään paikallistamis-, korjaus- ja jälleenhankintakustannuksista, rakenteiden avaamis- ja sulkemiskustannuksista sekä maankaivu- ja -täyttökustannuksista vuotaneen putkiston, säiliön, altaan tai laitteen ikään perustuva vähennys seuraavasti:

| Putkiston, säiliön, altaan tai laitteen ikä | Vähennys vahingon määrästä |
|---|----------------------------|
| 21 - 30 vuotta | 20 % |
| 31 - 40 vuotta | 30 % |
| 41 - 50 vuotta | 50 % |
| yli 50 vuotta | 60 % |

Ikä on vahingon sattumisvuoden ja käyttöönottoavuoden välinen erotus. Käyttöönottovuodella tarkoitetaan aikaa käyttöönottoajankohdasta saman kalenterivuoden loppuun.

Jos viemärit on kunnostettu sisäpuolisella saneerausmenetelmällä, putken iäksi saneeraushetkellä katsotaan putken todellisen iän sijasta 15 vuotta, kun kaikki seuraavista edellytyksistä täyttyvät:

- kunnostusmenetelmänä käytetään muotoputki- tai sukkasujutusta ja kunnostuksen lopputuloksena vanhan viemäriputken sisälle syntyy uusi itsekantava putki
- kunnostukseen käytetyllä tuotteella on kunnostushetkellä ollut voimassa Eurofins Expert Services Oy:n / VTT:n myöntämä sertifikaatti, jossa materiaalin kestoksi arvioidaan vähintään 40 vuotta.

Jos vahinko on aiheutunut viemäriin alkuperäisten rakenteiden kuten alkuperäisen kannakoinnin peittämisestä, ikävähennys lasketaan putkiston alkuperäisen iän mukaisesti.

Rakennus-, asennus- ja korjaustyöt

Jos vahinko on aiheutunut rakennus-, asennus- tai korjaustyön alaisena olevalle rakennukselle tai rakennelmalle, omavastuu on jokaisessa vahingossa 10 % vahingon määrästä, kuitenkin vähintään 3 000 euroa tai vakuutuskirjaan merkitty tätä suurempi määrä. Vahinkokohtainen omavastuu on kuitenkin enintään 30 000 euroa tai vakuutuskirjaan merkitty tätä suurempi määrä. Korotettu omavastuu on voimassa, jos rakenteiden keskeneräisyys tai muu rakennus-, asennus- tai korjaustyöstä aiheutuva seikka on vaikuttanut vahingon syntymiseen tai laajuuteen.

Käyttölaitteesta, letkusta tai niiden liitoksesta virrannut neste, höyry tai kaasu

Käyttölaitteesta, letkusta, käyttölaitteen ja letkun välisestä liitoksesta tai näiden ja venttiilin tai hanan välisestä liitoksesta virranneen nesteen, höyryn tai kaasun aiheuttamissa vahingoissa omavastuu on 25 % vahingon määrästä, kuitenkin vähintään vakuutuskirjaan merkitty määrä.



Fennian yhteystietoja

| | |
|--|----------------------------------|
| Vakuutusenantaja | Keskinäinen Vakuutusyhtiö Fennia |
| Y-tunnus | 0196826-7 |
| Kotipaikka | Helsinki |
| Postiosoite | 00017 FENNIA |
| Pääkonttorin käyntiosoite | Kyllikinportti 2, 00240 Helsinki |
| www.fennia.fi | |

Vakuutusehto YT111 Tulvavakuutus

Voimassa 1.11.2013 alkaen.

Tulvavakuutus

Tulvavakuutusehto määrittelee tulvavakuutuksen sisällön yhdessä yleisten sopimusehtojen (Vakuutusolosuhteista johtuvia oikeuksia ja velvollisuuksia), omaisuusvakuutusten yhteisten ehtojen, vakuutuskirjan ja vakuutuskirjaan merkittyjen erityisehtojen ja suojeluohjeiden kanssa. Vakuutusta tehtäessä on voitu sopia vakuutusturvaa laajentavista tai supistavista erityisehdoista. Nämä on merkitty vakuutuskirjaan.

Tulvavakuutuksen kohteet ja vakuutusmäärät on merkitty vakuutuskirjaan.

1 Korvattavat vahingot

Vakuutuksesta korvataan vakuutuksen kohteena olevalle omaisuudelle äkillisesti ja ennalta arvaamattomasti aiheutunut esinevahinko, joka on suoranainen seuraus Suomessa tapahtuneesta

- patoturvallisuuslain mukaisen pysyvän padon tai kanavan sulkurakenteen äkillisestä ja ennalta arvaamattomasta vaurioitumisesta tai
- poikkeuksellisesta rankkasadetulvasta, vesistötulvasta tai merivesitulvasta tai näiden yhdistelmästä siten, että vesi tunkeutuu vakuutuksen kohteena olevaan rakennukseen, rakennelmaan tai sen rakenteisiin tai vakuutuksen kohteena olevan irtaimen omaisuuden säilytyspaikkaan suoraan maanpinnalta tai maaperän tai kiinteästi rakennukseen asennettujen putkistojen kautta ja että
 - sademäärä on vahinkopaikalla ollut vähintään 30 mm tunnissa tai 75 mm vuorokaudessa tai
 - vesistö tai meri on vahinkopaikalla noussut vedenkorkeuteen, jonka esiintymistodennäköisyys on vahinkopaikalla kerran 50 vuodessa tai harvemmin.

Tulvavahinkona korvataan yllä olevien edellytysten täyttyessä poikkeuksellisen vesistö- ja merivesitulvan seurauksena myös jään liikkumisesta aiheutuneet vahingot.

Rankkasadetulvalla tarkoitetaan tilannetta, jossa poikkeuksellisen voimakas sade aiheuttaa maanpinnalla veden tulvimisen.

Vesistötulvalla tarkoitetaan joessa, järvessä, ojassa tai purossa aiheutunutta poikkeuksellista vedenpinnan nousua, joka johtuu poikkeuksellisista sateista tai lumen sulamisesta taikka jää- tai hyydepadosta.

Merivesitulvalla tarkoitetaan poikkeuksellista merenpinnan nousua, joka johtuu myrskytuulesta, ilmanpaineen vaihtelusta tai virtauksesta Tanskan salmissa.

2 Korvausrajoitukset

Vakuutuksesta ei korvata:

- vahinkoa, joka on aiheutunut pato- tai sulkurakenteelle
- pysyvästä keskivedenpinnan noususta tai vedenpinnan tason normaalista vaihtelusta tai aallokosta aiheutuneita vahinkoja
- vahinkoa rakennukselle, joka on rakennettu ilman laissa säädettyä lupaa tai myönnetyn luvan vastaisesti, tai vahinkoa, joka aiheutuu tällaisessa rakennuksessa olevalle omaisuudelle

- vahinkoa, joka on aiheutunut laiturille tai muulle rantarakennelmalle
- vahinkoa, joka on aiheutunut vakuutuksen kohteena olevan omaisuuden suunnittelu-, valmistus-, materiaali-, rakennus- tai asennusvirheestä tai rakentamismääräysten, -ohjeiden tai hyvän rakentamistavan vastaisesta rakentamisesta tai vakuutuksen kohteena olevaa omaisuutta käsiteltäessä tehdystä työvirheestä
- vahinkoa siltä osin, kun vakuutetulla on mahdollista saada korvausta valtion varoista.

Fennian yhteystietoja

| | |
|---------------------|--|
| Vakuutusenantaja | Keskinäinen Vakuutusyhtiö Fennia |
| Y-tunnus | 0196826-7 |
| Kotipaikka | Helsinki |
| Postiosoite | 00017 FENNIA |
| Puhelin | 010 5031 |
| Faksi | 010 503 5300 |
| Yrityspalvelukeskus | Puhelinpalvelumme 010 503 8818, arkisin klo 8 - 17 |
| Internet | www.fennia.fi |
| Sähköposti | etunimi.sukunimi@fennia.fi |

Vakuutusehto YT112 Epidemiavakuutus

Voimassa 1.11.2013 alkaen.

Epidemiavakuutus

Epidemiavakuutusehto määrittelee epidemiavakuutuksen sisällön yhdessä yleisten sopimusehtojen (Vakuutuslainsäädännön johtuvia oikeuksia ja velvollisuuksia), omaisuusvakuutusten yhteisten ehtojen, vakuutuskirjan ja vakuutuskirjaan merkittyjen erityisehtojen ja suojeluohjeiden kanssa. Vakuutusta tehtäessä on voitu sopia vakuutusturvaa laajentavista tai supistavista erityisehdoista. Nämä on merkitty vakuutuskirjaan.

Epidemiavakuutuksen kohteet ja vakuutusmäärät on merkitty vakuutuskirjaan.

1 Korvattavat vahingot ja kustannukset

1.1 Korvattavat vahingot

Vakuutuksesta korvataan kohdassa 1.2 määritetyt kustannukset, kun kustannukset ovat suoranainen seuraus viranomaisen voimassaolevan tartuntatautilain (1986/583) tai eläintautilain (1980/55) perusteella antamasta, vakuutuskirjaan merkityssä kiinteässä vakuutuspaikassa sijaitsevaa toimitilaa koskevasta, pakottavasta, kirjallisesta määräyksestä, jolla rajoitetaan tarttuvien tautien leviämistä (epidemia) ja vakuutuksenottajan toimintaa.

Toiminnan rajoittamisella tarkoitetaan esimerkiksi määräystä toimitilojen osittaisesta tai täydellisestä käyttökiellosta ja käyttökieltoon liittyvästä, normaalista toiminnasta poikkeavasta desinfiointista.

1.2 Vahingosta korvattavat kustannukset

Vakuutuksesta korvataan seuraavat viranomaisen pakottavasta, kirjallisesta määräyksestä aiheutuvat kustannukset:

- vakuutuksen kohteena olevan, puhdistettavaksi määrätyn irtaimen omaisuuden puhdistus- ja desinfiointikustannukset
- vakuutettuun toimintaan käytettävän, puhdistettavaksi määrätyn rakennuksen tai rakennuksessa sijaitsevan toimitilan puhdistus- ja desinfiointikustannukset
- vakuutuksen kohteena olevan, hävitettäväksi määrätyn irtaimen omaisuuden hävityskustannukset
- vakuutuksen kohteena olevan, hävitettäväksi määrätyn irtaimen omaisuuden arvo.

Vaihto-omaisuuden osalta vakuutus kattaa vain taudin (epidemian) toteamishetkellä vakuutuksenottajan hallussa olevan oman vaihto-omaisuuden.

Jos rakennus, jossa vakuutuksenottajan toimitila sijaitsee, ei ole vakuutuksen kohteena, toimitilan puhdistus- ja desinfiointikustannuksina korvataan enintään 100 euroa toimitilan neliometriä kohti. Toimitilan puhdistus- ja desinfiointikustannuksia ei korvata siltä osin, kuin näistä kustannuksista voi saada korvausta rakennuksen vakuutuksesta.

Samasta epidemiasta aiheutuneita kaikkia vahinkoja korvataan

- yhdelle vakuutuksenottajalle enintään 1 000 000 euroa
- kaikille vakuutuksenottajille yhteensä enintään 3 000 000 euroa.

Mikäli korvattavaksi määritettyjen kustannusten yhteenlaskettu määrä ylittää edellä mainitun, kaikille

vakuutusnottajille yhteensä korvattavan enimmäismäärän, alennetaan kaikkia korvauksia samassa suhteessa. Saman kalenterivuoden aikana todetuista epidemioista aiheutuneita vahinkoja korvataan yhteensä enintään 6 000 000 euroa.

2

Korvausrajoitukset

Vakuutuksesta ei korvata

- vahinkoa siltä osin, kuin korvausta voi saada valtion tai kunnan varoista
- rakennuksen tai rakennelman purkamisesta, korjaamisesta tai uudelleen rakentamisesta aiheutuneita kustannuksia
- vahinkoa,
 - jos toimintaa rajoittavan viranomais määräyksen perusteena oleva tauti todetaan, ennen kuin vakuutuksen alkamisesta on kulunut 30 vuorokautta
 - jos toimintaa rajoittavan viranomais määräyksen perusteena oleva tauti todetaan, ennen kuin edellisen epidemian päättymisestä on kulunut yksi vuosi. Vuoden määräaika lasketaan siitä, kun viranomainen on antanut luvan toiminnan uudelleen käynnistämiseen.
 - joka on aiheutunut tavaran omasta ominaisuudesta tai puutteellisesta säilytyksestä tai käsittelystä
 - joka on aiheutunut terveyden- tai sairaanhoidon yksikössä todetusta MRSA-, VRE-, ESBL-, CPE- tai muusta vastaavasta moniresistantista mikrobista
 - joka on aiheutunut vakuutusnottajan maahan tuoman tuotteen puhdistamisesta, tuhoamisesta, arvon alentumisesta tai palauttamisesta sen seurauksena, että tuote on suomalaisten, tuotetta koskevien määräysten vastainen
 - joka on aiheutunut vaihto-omaisuudelle, joka on luovutettu tai toimitettu ostajalle tai joka on ostajalle kuljetettavana.

Fennian yhteystietoja

| | |
|---------------------|--|
| Vakuutusenantaja | Keskinäinen Vakuutusyhtiö Fennia |
| Y-tunnus | 0196826-7 |
| Kotipaikka | Helsinki |
| Postiosoite | 00017 FENNIA |
| Puhelin | 010 5031 |
| Faksi | 010 503 5300 |
| Yrityspalvelukeskus | Puhelinpalvelumme 010 503 8818, arkisin klo 8 - 17 |
| Internet | www.fennia.fi |
| Sähköposti | etunimi.sukunimi@fennia.fi |

Vakuutusehto YT113 Talotekniikan rikkovakuutus

Voimassa 1.1.2024 alkaen.

Talotekniikan rikkovakuutus

Talotekniikan rikkovakuutusehto määrittelee talotekniikan rikkovakuutuksen sisällön yhdessä yleisten sopimusehtojen (Vakuutusolosuhteista johtuvia oikeuksia ja velvollisuuksia), omaisuusvakuutusten yhteisten ehtojen, vakuutuskirjan ja vakuutuskirjaan merkittyjen erityisehtojen ja suojeluohjeiden kanssa. Vakuutusta tehtäessä on voitu sopia vakuutusturvaa laajentavista tai supistavista erityisehdoista. Nämä on merkitty vakuutuskirjaan.

Talotekniikan rikkovakuutuksella vakuutetut rakennukset ja vakuutusmäärät on merkitty vakuutuskirjaan.

1 Vakuutuksen kohde

Vakuutuksen kohteena on vakuutuskirjaan merkityn rakennuksen talotekniikka. Talotekniikkaan kuuluvat

- rakennuksen käyttöä palvelevat, kiinteästi asennetut sähköistys-, lämmitys-, jäähdytys-, ilmanvaihto-, vedenjakelu- ja viemärointi-, sammutus-, valvonta-, hälytys-, tiedonsiirto-, ohjaus-, ja säätölaitteet, -laitteistot ja -koneet ja niihin kuuluvat johdot, kaapeloinnit, putket, kanavat ja säiliöt rakennuksessa ja tontilla sekä liittymäjohdot, -kaapeloinnit, -putket ja -kanavat yleiseen liittymään saakka
- rakennuksen käyttöä palvelevat hissit ja liukuportaat
- rakennuksessa harjoitettavaan liiketoimintaan käytettävien liike-, tuotanto- ja varastotilojen tavaraliikenteeseen tarkoitettut ulko-ovet.

Vakituiseen asumiseen tarkoitettussa rakennuksessa vakuutuksen kohteena olevaan talotekniikkaan kuuluvat myös asukkaiden yhteiskäytössä olevan pesutuvan pesukone, mankeli ja kuivain sekä asukkaiden yhteiskäytössä olevien kylmäsäilytystilojen jäähdytyslaitteistot ja asukkaiden yhteiskäytössä olevan saunan kiuas.

Vakuutuksen kohteena eivät kuitenkaan ole

- yksinomaan rakennuksessa harjoitettavaa liike-, tuotanto-, harrastus- tai muuta vastaavaa toimintaa palvelevat koneet, laitteet, laitteistot ja järjestelmät
- osakkeenomistajan, vuokralaisen tai rakennuksen muun käyttäjän hankkimat ja omistamat koneet, laitteet, laitteistot ja järjestelmät
- ulkona tai lämpöeristämättömissä tiloissa sijaitsevien tasojen tai kulkuväylien sulana pitämiseen käytettävät laitteet ja laitteistot ja niihin kuuluvat johdot, kaapeloinnit, putket, kanavat ja säiliöt
- lämmöntuotantolaitteet, joiden teho on yli 1 MW tai jotka palvelevat muitakin kuin vakuutuskirjaan merkittyjä, talotekniikan rikkovakuutuksella vakuutettuja rakennuksia
- pakastamorakennusten ja kylmäsäilytysrakennusten kylmälaitteet ja -aineet.

2 Korvattavat vahingot

Vakuutuksesta korvataan vakuutuksen kohteena olevan talotekniikan äkillisestä ja ennalta arvaamattomasta rikkoutumisesta talotekniikalle aiheutunut suoranainen esinevahinko.

Lisäksi vakuutuksesta korvataan edellä tarkoitettujen korvattavien rikkoutumisvahingon korjaamisesta aiheutuneet, välttämättömät vian paikallistamiskustannukset, rakenteiden avaamis- ja

sulkemiskustannukset sekä maankaivu- ja täyttökustannukset.

3 Korvausrajoitukset

Vakuutuksesta ei korvata

- saniteettilaitteiden, vesikalusteiden, pore- tai uima-altaiden tai -allaslaitteiden rikkoutumista
- muuraamalla valmistetun tulisijan, hormin tai savupiipun rikkoutumista
- vahinkoa, joka on aiheutunut salaojitusjärjestelmän tai muun maaperän kuivana pitoon tarkoitetun järjestelmän tukkeutumisesta, sortumisesta, rikkoutumisesta tai toimimattomuudesta
- vahinkoa, joka on aiheutunut kaivetun tai poratun kaivon, maalämpöjärjestelmän porareiän tai muun vastaavan porareiän tukkeutumisesta, sortumisesta, rikkoutumisesta tai toimimattomuudesta
- vahinkoa, joka on aiheutunut jäätymisestä, ellei jäätyminen ole ollut välitön ja väistämätön seuraus rakennuksen lämmitys- tai lämmönsäätölaitteen äkillisestä ja ennalta arvaamattomasta rikkoutumisesta tai ennalta ilmoittamattomasta katkoksesta sähkön, kaukolämmön tai kaasun jakelussa
- vahinkoa, joka on aiheutunut lumen tai jään liikkumisesta tai painosta
- hukkaan vuotanutta nestettä, höyryä tai kaasua eikä lisääntyntä energiankulutusta
- vahinkoa, joka on aiheutunut pohjaveden korkeuden muuttumisesta, tulvasta, aallokosta, maanjäristyksestä, routimisesta tai muusta maan liikkumisesta tai perustuksen painumisesta tai rikkoutumisesta
- vahinkoa, joka on aiheutunut aineen tai materiaalin kulumisesta, luonnollisesta heikkenemisestä, puhki palamisesta tai muusta omasta ominaisuudesta tai ominaisuuden katoamisesta
- vahinkoa, joka on aiheutunut pitkäaikaisesta vaikutuksesta (esimerkiksi pilaantuminen, naarmuuntuminen, likaantuminen, kerrostuminen, sakkaantuminen, kattilakivi, ruostuminen, korrosio, jännityskorrosio, sienettyminen)
- vahinkoa, joka on aiheutunut homeesta tai hajusta
- vahinkoa, jonka on aiheuttanut ohjelmointivirhe, virheellinen tai epätarkoituksenmukainen tietokoneohjelma tai virheellinen tietojen tallennus
- vahinkoa, joka on aiheutunut vakuutuksen kohteena olevan omaisuuden suunnittelu-, valmistus-, materiaali-, rakennus- tai asennusvirheestä tai rakentamismääräysten, -ohjeiden tai hyvän rakentamistavan vastaisesta rakentamisesta tai vakuutuksen kohteena olevaa omaisuutta käsitellessä tehdystä työvirheestä
- vahinkoa, jonka on aiheuttanut
 - palo, savu, noki, sammutuslaitteiston laukeaminen tai suora salamanisku
 - räjähdys
 - myrsky, raesade tai tulva. Myrskyllä tarkoitetaan tuulta, jonka puuskanopeus on yli 21 metriä sekunnissa
 - murto tai ilkivalta
 - nesteen, kaasun tai höyryn vuotaminen
 - villieläin, tuhoeläin tai hyönteinen
 - kasvi-, eläin- tai muu tauti
- vahinkoa muulle omaisuudelle, kuin kohdassa 1 määritetylle talotekniikalle.

4 Ikävähennykset

Talotekniikan rikkoutumisesta aiheutuneen vahingon määrää laskettaessa tehdään talotekniikan korjaus- ja jälleenhankintakustannuksista, vian paikallistamisesta ja talotekniikan korjaamisesta tai uusimisesta aiheutuneista rakenteiden avaamis- ja sulkemiskustannuksista sekä maankaivu- ja -täyttökustannuksista rikkoutuneen talotekniikan ikään perustuva vähennys.

Omaisuuksien korjaus- ja jälleenhankintakustannuksista tehdään vähennykset esineen iän perusteella jokaiselta alkavalta kalenterivuodelta seuraavasti:

| Omaisuserä | Vähennysvapaita vuosia | Vuosittainen vähennys |
|--|------------------------|-----------------------|
| Tietoliikennelaitteet ja tietokonepohjaiset ohjaus-, säätö- ja valvontalaitteet ja -järjestelmät kaapelointineen | 2 | 20% |
| Kohdan 1 mukaiset koneet ja laitteet (muu talotekniikka) | 2 | 5% |
| Liukuportaat, konekäyttöiset luukut, tavaraliikenteen ulko-ovet sekä rakennuksen käyttöä palvelevat nosto- ja siirtolaitteet oheislaitteineen ja kaapelointineen | 5 | 10% |
| Lämmönkeräysputkistot ja -paneelit ja muut lämmitykseen, jäähdytykseen ja ilmastointiin käytettävät koneet ja laitteet säätölaitteineen ja kaapelointineen Lämmityskaapelit ja varaajat säätölaitteineen Sähkömoottorit, generaattorit, muuntajat, hissit ja aurinkokeräimet säätölaitteineen ja kaapelointineen Muut koneet ja laitteet, säiliöt, putkistot, kaapeloinnit ja johdotukset | 5 | 5% |

Käytettävä ikävähennys saadaan kertomalla edellä oleva ikävähennysprosentti huomioon otettavien vuosien määrällä.

Ensimmäinen vähennysvapaa vuosi tarkoittaa aikaa käyttöönottoajankohdasta saman kalenterivuoden loppuun.

Jos koneella, laitteella, laitteistolla, järjestelmällä tai sen osalla on valmistajan määrittelemä käyttöikä tai käyttö määrä, jonka mukaan kone, laite, laitteisto, järjestelmä tai sen osa menettää arvonsa edellä määritettyä ikävähennystä nopeammin, sovelletaan ikävähennystä, joka perustuu valmistajan määrittelemään käyttöikänsä tai käyttö määräänsä.



Fennian yhteystietoja

| | |
|--|----------------------------------|
| Vakuutusenantaja | Keskinäinen Vakuutusyhtiö Fennia |
| Y-tunnus | 0196826-7 |
| Kotipaikka | Helsinki |
| Postiosoite | 00017 FENNIA |
| Pääkonttorin käyntiosoite | Kyllikinportti 2, 00240 Helsinki |
| www.fennia.fi | |

Vakuutusehto YT114 Ulkoisen rikkovakuutus

Voimassa 1.1.2024 alkaen.

Ulkoisen rikkovakuutus

Ulkoisen rikkovakuutuksen ehto määrittelee ulkoisen rikkovakuutuksen sisällön yhdessä yleisten sopimusehtojen, omaisuusvakuutusten yhteisten ehtojen, vakuutuskirjan ja vakuutuskirjaan merkittyjen erityisehtojen ja suojeluohjeiden kanssa. Vakuutusta tehtäessä on voitu sopia vakuutusturvaa laajentavista tai supistavista erityisehdoista. Nämä on merkitty vakuutuskirjaan.

Ulkoisen rikkovakuutuksen kohteet ja vakuutusmäärät on merkitty vakuutuskirjaan.

1 Korvattavat vahingot

1.1 Ulkoinen rikkoutuminen

Vakuutuksesta korvataan vakuutuksen kohteena olevan omaisuuden äkillinen ja ennalta arvaamaton rikkoutuminen, kun rikkoutuminen on suoranainen seuraus vakuutuksen kohteena olevan omaisuuden ulkopuolelta äkillisesti vaikuttaneesta tekijästä.

1.2 Tieltä suistuminen, kaatuminen tai veteen uppoaminen

Vakuutuksesta korvataan äkillisestä ja ennalta arvaamattomasta kaatumisesta, tieltä suistumisesta tai veteen uppoamisesta vakuutuksen kohteena olevalle omaisuudelle aiheutuneet suoranaiset esinevahingot sekä kohtuulliset nosto-, puhdistus- ja korroosionestokustannukset.

Veteen uponneen ajoneuvon ja moottorityökoneen osalta vahinko korvataan kuitenkin vain, jos uppoaminen on suoranainen seuraus tieltä suistumisesta tai virallisen lossin tai yhteysaluksen uppoamisesta.

1.3 Ajoneuvon ja moottorityökoneen vajoaminen ja uppoaminen sekä sortumavahinko

Vakuutuksesta korvataan vakuutuksen kohteena olevalle ajoneuvolle tai moottorityökoneelle äkillisestä ja ennalta arvaamattomasta jäihin, veteen, suohon tai maahan vajoamisesta tai uppoamisesta taikka kaivossortumasta tai työmaatunnelin sortumisesta aiheutuneet suoranaiset esinevahingot, jos tällaisen vahingon korvaamisesta on tehty merkintä vakuutuskirjaan ja vahinko on tapahtunut olosuhteisiin nähden riittävästä varotoimista huolimatta. Tällöin korvataan myös laitteen kohtuulliset nosto-, puhdistus- ja korroosionestokustannukset.

2 Korvausrajoitukset

Vakuutuksesta ei korvata

- vahinkoa, joka on aiheutunut vaihto-omaisuudelle prosessin koneen tai laitteen tai sen osan rikkoutumisesta tai prosessin virheellisestä toiminnasta tai toimimattomuudesta
- asennettujen saniteettilaitteiden, vesikalusteiden, pore- tai uima-altaiden tai -allaslaitteiden rikkoutumista
- muuraamalla valmistetun tulisijan, hormin tai savupiipun rikkoutumista, joka ilmenee halkeamina tai lohkeamina
- vahinkoa, joka on aiheutunut salaojitusjärjestelmän tai muun maaperän kuivana pitoon tarkoitetun järjestelmän tukkeutumisesta, sortumisesta, rikkoutumisesta tai toimimattomuudesta
- vahinkoa, joka on aiheutunut kaivetun tai poratun kaivon, maalämpöjärjestelmän porareian tai

muun vastaavan porareian tukkeutumisesta, sortumisesta, rikkoutumisesta tai toimimattomuudesta

- vahinkoa, joka on aiheutunut jäätymisestä, sulamisesta tai muusta lämpötilan tai sen muutoksen vaikutuksesta
- vahinkoa, joka on aiheutunut liiallisesta tai liian vähäisestä kosteudesta, paineesta tai valoisuudesta
- vahinkoa, joka on aiheutunut kasvu- tai kehityshäiriöstä tai aineen tai tavaran omasta ominaisuudesta
- vahinkoa, joka on aiheutunut rakennukselle lumen tai jään liikkumisesta tai painosta
- hukkaan vuotanutta nestettä, höyryä tai kaasua, ellei tätä ole erikseen vakuutettu ja vakuutuskirjaan merkitty
- lisääntynyttä energiankulutusta
- vahinkoa, joka on aiheutunut Suomen ulkopuolella maanjäristyksestä, tsunamista, maanvyörystä, tulivuoren purkauksesta tai pyörremyrskystä
- vahinkoa, joka on aiheutunut pohjaveden korkeuden muuttumisesta, tulvasta, aallokosta, routimisesta tai muusta maan hitaasta liikkumisesta tai perustuksen painumisesta tai rikkoutumisesta
- vahinkoa, joka on aiheutunut aineen tai materiaalin kulumisesta, luonnollisesta heikkenemisestä, puhki palamisesta tai muusta omasta ominaisuudesta tai ominaisuuden katoamisesta
- vahinkoa, joka on aiheutunut pitkäaikaisesta vaikutuksesta (esimerkiksi pilaantuminen, naarmuuntuminen, likaantuminen, kerrostuminen, sakkaantuminen, kattilakivi, ruostuminen, korroosio, jännityskorroosio, sienettyminen)
- vahinkoa, joka on aiheutunut homeesta tai hajusta
- vahinkoa, joka on aiheutunut rikkoutuneen rakennuksen tai muun rikkoutuneen omaisuuden suunnittelu-, valmistus-, materiaali-, rakennus- tai asennusvirheestä tai rakentamismääräysten, -ohjeiden tai hyvän rakentamistavan vastaisesta rakentamisesta
- vahinkoa, joka on aiheutunut omaisuutta käsiteltäessä tai säilytettäessä tehdystä työvirheestä kyseiselle omaisuudelle
- vahinkoa, joka on aiheutunut työstettävälle kappaleelle tai muulle työn kohteena olevalle omaisuudelle koneen tai laitteen virheellisestä toiminnasta, ohjelmointivirheestä, epätarkoituksenmukaisesta ohjelmasta tai tietojen virheellisestä tallentamisesta. Vakuutuksesta korvataan kuitenkin nostettavan taakan putoamisesta aiheutunut vahinko, kun taakan putoaminen on suoranainen seuraus nostolaitteen äkillisestä ja ennalta arvaamattomasta toimintahäiriöstä.
- vahinkoa, joka on aiheutunut siitä, että vakuutuksen kohteena olevan omaisuuden asennus-, käyttö-, huolto-, säilytys- tai turvallisuusohjetta ei ole noudatettu tai huolto on laiminlyöty
- vahinkoa, joka on aiheutunut siitä, että ajoneuvon, kulkuvälineen tai moottorityökoneen kuljettajalla tai nosto- tai siirtolaitteen käyttäjällä ei ole ollut tehtävään tarvittavaa koulutusta ja lupaa
- vahinkoa, jonka vakuutettu on aiheuttanut kuljettaessaan ajoneuvoa, kulkuvälinettä tai moottorityökoneetta tai käyttäessään nosto- tai siirtolaitetta sellaisessa tilassa, että hänen verensä alkoholipitoisuus on ajon tai käytön aikana tai sen jälkeen ollut vähintään 1,2 promillea tai hänellä on ollut vähintään 0,53 milligrammaa alkoholia litrassa uloshengitysilmaa
- vahinkoa, joka on aiheutunut öljyn tai jäähdytysnesteen liiallisesta tai liian vähäisestä määrästä tai puutteellisesta kierrosta taikka virheellisestä tai sopimattomasta polttoaineesta
- vahinkoa, jonka on ajoneuvolle, kulkuvälineelle tai moottorityökoneelle aiheuttanut tällaisella laitteella kuljetettavana olleen kuorman liikkuminen tai ominaisuus
- vahinkoa, jonka on aiheuttanut
 - palo, savu, noki, sammutuslaitteiston laukeaminen tai suora salamanku
 - sähköilmiö, kuten ylijännite, alijännite, oikosulku tai maasulku
 - räjähdys
 - myrsky, raesade tai tulva. Myrskyllä tarkoitetaan tuulta, jonka puuskanopeus on yli 21 metriä sekunnissa
 - murto, ryöstö, ilkivalta tai varkaus
 - nesteen, kaasun tai höyryn vuotaminen
 - villieläin, tuhoeläin tai hyönteinen

- kasvi-, eläin- tai muu tauti

3 Ikävähennykset

Koneiden, laitteiden, laitteistojen ja järjestelmien rikkoutumisesta aiheutuneen vahingon määrää laskettaessa tehdään korjaus- ja jälleenhankintakustannuksista, vian paikallistamisesta ja korjaamisesta aiheutuneista rakenteiden avaamis- ja sulkemiskustannuksista sekä maankaivu- ja -täyttökustannuksista rikkoutuneen omaisuuden ikään perustuva vähennys.

Omaisuuden korjaus- ja jälleenhankintakustannuksista tehdään vähennykset esineen iän perusteella jokaiselta alkavalta kalenterivuodelta seuraavasti:

| Omaisuuserä | Vähennysvapaita vuosia | Vuosittainen vähennys |
|---|------------------------|-----------------------|
| Tietoliikennelaitteet ja tietokonepohjaiset ohjaus-, säätö- ja valvontalaitteet ja -järjestelmät kaapelointeineen, puhelimet, hälytyslaitteet, työasemat ja palvelimet ja niiden oheislaitteet, puhelinkeskukset | 2 | 20% |
| Suurnopeustyöstökoneet ohjauslaitteineen, kaapelointeineen ja varusteineen | 2 | 15% |
| Liukuportaat, konekäyttöiset luukut, tavaraliikenteen ulko-ovet sekä rakennuksen käyttöä palvelevat nosto- ja siirtolaitteet oheislaitteineen ja kaapelointeineen Kassa- ja vaakalaitteet ja -järjestelmät kaapelointeineen Äänen- ja kuvan tallennus-, toisto-, käsittely- ja vahvistinlaitteet, tulostimet sekä valolaitteet Mittaus-, tutkimus- ja hoitolaitteet Maanrakennus- ja rakennuskoneet ja -laitteet Kuivurit ja höyrykehittimet | 5 | 10% |
| Lämmönkeräysputkistot ja -paneelit ja muut lämmitykseen, jäädytykseen ja ilmastointiin käytettävät koneet ja laitteet säätölaitteineen ja kaapelointeineen Kylmä- ja lämpöpumput ja -kompressorit säätölaitteineen Lämmityskaapelit ja varaajat säätölaitteineen Sähkömoottorit, generaattorit, muuntajat, hissit ja aurinkokeräimet säätölaitteineen ja kaapelointeineen Maahan upotetut säiliöt ja niihin liittyvät putkistot Muut koneet ja laitteet, säiliöt, putkistot, kaapeloinnit ja johdotukset | 5 | 5% |

Käytettävä ikävähennys saadaan kertomalla edellä oleva ikävähennysprosentti huomioon otettavien vuosien määrällä.

Ensimmäinen vähennysvapaa vuosi tarkoittaa aikaa käyttöönottoajankohdasta saman kalenterivuoden loppuun.

Jos koneella, laitteella, laitteistolla, järjestelmällä tai sen osalla on valmistajan määrittelemä käyttöikä tai käyttö määrä, jonka mukaan kone, laite, laitteisto, järjestelmä tai sen osa menettää arvonsa edellä määritettyä ikävähennystä nopeammin, sovelletaan ikävähennystä, joka perustuu valmistajan määrittelemään käyttöikään tai käyttö määrään.

Ikävähennystä ei sovelleta ajoneuvoihin, kulkuvälineisiin ja moottorityökoneisiin. Näiden osalta vahingon määrä lasketaan omaisuuden käyvän arvon perusteella Omaisuusvakuutusten yhteisten ehtojen mukaisesti.

4 Korotetut omavastuut

4.1 Koneen tai laitteen siirtäminen

Jos käyttöomaisuuteen kuuluvaa tai muutoin käyttöön otettua konetta tai laitetta ei ole suunniteltu jatkuvasti liikuteltavaksi ja vahinko aiheutuu tällaista konetta tai laitetta siirrettäessä, omavastuu on 25 % siirrettävälle koneelle tai laitteelle aiheutuneen vahingon määrästä, kuitenkin vähintään 3 000 euroa tai vakuutuskirjaan merkitty, tätä suurempi määrä. Vahinkokohtainen omavastuu on kuitenkin enintään 30 000 euroa tai vakuutuskirjaan merkitty, tätä suurempi määrä.

Korotettua omavastuuta ei sovelleta, jos siirto välittömästi liittyy vakuutuksesta korvattavan esinevahingon korjaamiseen.

Jos kone tai laite siirretään uuteen vakuutuspaikkaan, on koneen purku, kuljetus ja uudelleen asennus vakuutettava erikseen.

4.2 Koneen tai laitteen ohjelmointivirhe tai toimintahäiriö

Koneen tai laitteen ohjelmointivirheestä tai toimintahäiriöstä tällaiselle koneelle tai laitteelle itselleen aiheutuneessa vahingossa omavastuu on 25 % vahingon määrästä, kuitenkin vähintään vakuutuskirjaan merkitty määrä.



Fennian yhteystietoja

| | |
|--|----------------------------------|
| Vakuutusenantaja | Keskinäinen Vakuutusyhtiö Fennia |
| Y-tunnus | 0196826-7 |
| Kotipaikka | Helsinki |
| Postiosoite | 00017 FENNIA |
| Pääkonttorin käyntiosoite | Kyllikinportti 2, 00240 Helsinki |
| www.fennia.fi | |

Vakuutusehto YT115 Rikkovakuutus

Voimassa 1.1.2025 alkaen.

Rikkovakuutus

Rikkovakuutusehto määrittelee rikkovakuutuksen sisällön yhdessä yleisten sopimusehtojen (Vakuutusolosuhteista johtuvia oikeuksia ja velvollisuuksia), omaisuusvakuutusten yhteisten ehtojen, vakuutuskirjan ja vakuutuskirjaan merkittyjen erityisehtojen ja suojeluohjeiden kanssa. Vakuutusta tehtäessä on voitu sopia vakuutusturvaa laajentavista tai supistavista erityisehdoista. Nämä on merkitty vakuutuskirjaan.

Rikkovakuutuksen kohteet ja vakuutusmäärät on merkitty vakuutuskirjaan.

1 Korvattavat vahingot

1.1 Sisäinen rikkoutuminen

Vakuutuksesta korvataan vakuutuksen kohteena olevan omaisuuden äkillinen ja ennalta arvaamaton rikkoutuminen, kun rikkoutuminen on suoranainen seuraus muusta kuin vakuutuksen kohteena olevan omaisuuden ulkopuolelta vaikuttaneesta tekijästä.

Lisäksi vakuutuksesta korvataan edellä kuvatun, korvattavan rikkoutumisvahingon korjaamisesta aiheutuneet, välttämättömät vian paikallistamiskustannukset, rakenteiden avaamis- ja sulkemiskustannukset sekä maankaivu- ja täyttökustannukset.

1.2 Sähköilmiöstä aiheutunut rikkoutuminen

Vakuutuksesta korvataan vakuutuksen kohteena olevan omaisuuden äkillinen ja ennalta arvaamaton rikkoutuminen, kun rikkoutuminen on suoranainen seuraus ylijännitteestä, alijännitteestä, oikosulusta tai maasulusta.

Lisäksi vakuutuksesta korvataan edellä kuvatun, korvattavan rikkoutumisvahingon korjaamisesta aiheutuneet, välttämättömät vian paikallistamiskustannukset, rakenteiden avaamis- ja sulkemiskustannukset sekä maankaivu- ja täyttökustannukset.

1.3 Sulamisesta, lämpenemisestä tai jäätymisestä aiheutuneet vahingot

Sulamisesta, lämpenemisestä tai jäätymisestä aiheutunut vahinko korvataan vain, kun vahinko on tapahtunut vakuutuskirjaan merkityssä, kiinteässä sijaintipaikassa. Vakuutuksesta ei korvata ulkona, kuljetettavana tai siirrettävänä olevan omaisuuden sulamisesta, lämpenemisestä tai jäätymisestä aiheutunutta vahinkoa.

Vakuutuksesta korvataan vakuutuksen kohteena olevien, pakasteasetuksen mukaisten pakasteiden, jäätelön ja mehujään sulamisesta, kylmäsäilytettävien elintarvikkeiden ja lääkkeiden lämpenemisestä tai jäätymisestä sekä vähittäiskaupassa kylmäsäilytettävien juomien ja kasvien jäätymisestä tuotteelle itselleen aiheutunut vahinko, kun se on suoranainen seuraus

- rikkovakuutuksella vakuutetun kylmälaitteen, lämmityslaitteen tai lämmönsäätölaitteen äkillisestä ja ennalta arvaamattomasta rikkoutumisesta
- jäähdytysaineen äkillisestä ja ennalta arvaamattomasta vuotamisesta
- vakuutuksenottajan toimitilanaan käyttämän rakennuksen lämmitys- tai lämmönsäätölaitteen äkillisestä ja ennalta arvaamattomasta rikkoutumisesta

- ennalta ilmoittamattomasta katkoksesta sähkön, kaukolämmön tai kaasun jakelussa.

Kylmäsäilytettäviksi elintarvikkeiksi katsotaan Maa- ja metsätalousministeriön asetuksen (asetus eräiden elintarvikehuoneistojen elintarvikehygieniasta) mukaiset, helposti pilaantuvat elintarvikkeet, joiden säilytyslämpötila on enintään 8 °C.

Lisäksi vakuutuksesta korvataan jäätymisestä aiheutunut, vakuutuksen kohteena olevan irtaimen omaisuuden ja vakuutuksen kohteena olevan rakennuksen talotekniikan rikkoutuminen, kun jäätyminen on ollut välitön ja väistämätön seuraus rakennuksen lämmitys- tai lämmönsäätölaitteen äkillisestä ja ennalta arvaamattomasta rikkoutumisesta tai ennalta ilmoittamattomasta katkoksesta sähkön, kaukolämmön tai kaasun jakelussa.

2

Korvausrajoitukset

Vakuutuksesta ei korvata

- Jäätymisestä aiheutunutta vuoto- ja rikkoutumisvahinkoa, ellei jäätyminen ole ollut välitön ja väistämätön seuraus vakuutuksen kohteena olevan rakennuksen lämmitys- tai lämmönsäätölaitteen äkillisestä ja ennalta arvaamattomasta rikkoutumisesta tai ennaltilmoittamattomasta katkoksesta sähkön, kaukolämmön tai kaasun jakelussa. Ennalta arvaamattomaksi rikkoutumiseksi ei katsota sulakkeen, johdonsuojakatkaisijan, vikavirtasuojan tai vastaavan varolaitteen toimimista ylikuormitustilanteessa tai muutoin ilman lämmitys- tai lämmönsäätölaitteen rikkoutumista
- vahinkoa, joka on aiheutunut vaihto-omaisuudelle muusta syystä, kuin kohdassa 1.3 korvattavaksi määritetystä sulamisesta, lämpenemisestä tai jäätymisestä
- asennettujen saniteettilaitteiden, vesikalusteiden, pore- tai uima-altaiden tai -allaslaitteiden rikkoutumista
- muuraamalla valmistetun tulisijan, hormin tai savupiipun rikkoutumista
- vahinkoa, joka on aiheutunut salaojitusjärjestelmän tai muun maaperän kuivana pitoon tarkoitetun järjestelmän tukkeutumisesta, sortumisesta, rikkoutumisesta tai toimimattomuudesta
- vahinkoa, joka on aiheutunut kaivetun tai poratun kaivon, maalämpöjärjestelmän porareiän tai muun vastaavan porareiän tukkeutumisesta, sortumisesta, rikkoutumisesta tai toimimattomuudesta
- vahinkoa, joka on aiheutunut liiallisesta tai liian vähäisestä kosteudesta, paineesta tai valoisuudesta
- vahinkoa, joka on aiheutunut kasvu- tai kehityshäiriöstä tai aineen tai tavarain ominaisuudesta
- vahinkoa, joka on aiheutunut rakennukselle lumen tai jään liikkumisesta tai painosta
- hukkaan vuotanutta nestettä, höyryä tai kaasua eikä lisääntyntä energiankulutusta
- vahinkoa, joka on aiheutunut pohjaveden korkeuden muuttumisesta, routimisesta tai muusta maan liikkumisesta tai perustuksen painumisesta tai rikkoutumisesta
- vahinkoa, joka on aiheutunut aineen tai materiaalin kulumisesta, luonnollisesta heikkenemisestä, puhki palamisesta tai muusta ominaisuudesta tai ominaisuuden katoamisesta
- vahinkoa, joka on aiheutunut pitkäaikaisesta vaikutuksesta (esimerkiksi pilaantuminen, naarmuuntuminen, likaantuminen, kerrostuminen, sakkaantuminen, kattilakivi, ruostuminen, korrosio, jännityskorrosio, sienettyminen)
- vahinkoa, joka on aiheutunut homeesta tai hajusta
- vahinkoa, joka on aiheutunut siitä, että vakuutuksen kohteena olevan omaisuuden asennus-, käyttö-, huolto-, säilytys- tai turvallisuusohjetta ei ole noudatettu tai huolto on laiminlyöty
- vahinkoa, joka on aiheutunut siitä, että ajoneuvon, kulkuvälineen, moottorityökoneen kuljettajalla tai nosto- tai siirtolaitteen käyttäjällä ei ole ollut tehtävään tarvittavaa koulutusta ja lupaa
- vahinkoa, jonka vakuutettu on aiheuttanut kuljettaessaan ajoneuvoa, kulkuvälinettä tai moottorityökoneetta tai käyttäessään nosto- tai siirtolaitetta sellaisessa tilassa, että hänen verensä alkoholipitoisuus on ajon tai käytön aikana tai sen jälkeen ollut vähintään 1,2 promillea tai hänellä on ollut vähintään 0,53 milligrammaa alkoholia litrassa uloshengitysilmaa
- vahinkoa, joka on aiheutunut öljyn tai jäähdytysnesteen liiallisesta tai liian vähäisestä määrästä

- tai puutteellisesta kierrosta taikka virheellisestä tai sopimattomasta polttoaineesta
- vahinkoa, jonka on aiheuttanut ohjelmointivirhe, virheellinen tai epätarkoituksenmukainen tietokoneohjelma tai virheellinen tietojen tallennus
- vahinkoa, joka on aiheutunut vakuutuksen kohteena olevan omaisuuden suunnittelu-, valmistus-, materiaali-, rakennus- tai asennusvirheestä tai rakentamismääräysten, -ohjeiden tai hyvän rakentamistavan vastaisesta rakentamisesta tai vakuutuksen kohteena olevaa omaisuutta käsiteltäessä tehdystä työvirheestä
- vahinkoa, jonka on aiheuttanut
 - palo, savu, noki, sammutuslaitteiston laukeaminen tai suora salamanisku
 - räjähdys
 - myrsky, raesade tai tulva. Myrskyllä tarkoitetaan tuulta, jonka puuskanopeus on yli 21 metriä sekunnissa
 - murto, ryöstö, ilkivalta tai varkaus
 - villieläin, tuhoeläin tai hyönteinen
 - kasvi-, eläin- tai muu tauti

3 Ikävähennykset

Koneiden, laitteiden, laitteistojen ja järjestelmien rikkoutumisesta aiheutuneen vahingon määrää laskettaessa tehdään korjaus- ja jälleenhankintakustannuksista, vian paikallistamisesta ja korjaamisesta aiheutuneista rakenteiden avaamis- ja sulkemiskustannuksista sekä maankaivu- ja -täyttökustannuksista rikkoutuneen omaisuuden ikään perustuva vähennys.

Omaisuuuden korjaus- ja jälleenhankintakustannuksista tehdään vähennykset esineen iän perusteella jokaiselta alkavalta kalenterivuodelta seuraavasti:

| Omaisuserä | Vähennysvapaita vuosia | Vuosittainen vähennys |
|--|------------------------|-----------------------|
| Tietoliikennelaitteet ja tietokonepohjaiset ohjaus-, säätö- ja valvontalaitteet ja -järjestelmät kaapelointeineen, puhelimet, hälytyslaitteet, työasemat ja palvelimet ja niiden oheislaitteet, puhelinkeskukset | 2 | 20% |
| Suurnopeustyöstökoneet ohjauslaitteineen, kaapelointeineen ja varusteineen | 2 | 15% |
| Liukuportaat, konekäyttöiset luukut, tavaraliikenteen ulko-ovet sekä rakennuksen käyttöä palvelevat nosto- ja siirtolaitteet oheislaitteineen ja kaapelointeineen Kassa- ja vaakalaitteet ja -järjestelmät kaapelointeineen Äänen- ja kuvan tallennus-, toisto-, käsittely- ja vahvistinlaitteet, tulostimet sekä valolaitteet Mittaus-, tutkimus- ja hoitolaitteet Maanrakennus- ja rakennuskoneet ja -laitteet Kuivurit ja höyrykehittimet | 5 | 10% |
| Lämmönkeräysputkistot ja -paneelit ja muut lämmitykseen, jäähdytykseen ja ilmastointiin käytettävät koneet ja laitteet säätölaitteineen ja kaapelointeineen Kylmä- ja lämpöpumput ja -kompressorit säätölaitteineen Lämmityskaapelit ja varaajat säätölaitteineen Sähkömoottorit, generaattorit, muuntajat, hissit ja aurinkokeräimet säätölaitteineen ja kaapelointeineen Maahan upotetut säiliöt ja niihin liittyvät putkistot Muut koneet ja laitteet, säiliöt, putkistot, kaapeloinnit ja johdotukset | 5 | 5% |

Käytettävä ikävähennys saadaan kertomalla edellä oleva ikävähennysprosentti huomioon otettavien vuosien määrällä.

Ensimmäinen vähennysvapaa vuosi tarkoittaa aikaa käyttöönottoajankohdasta saman kalenterivuoden loppuun.

Jos koneella, laitteella, laitteistolla, järjestelmällä tai sen osalla on valmistajan määrittelemä käyttöikä tai käyttömäärä, jonka mukaan kone, laite, laitteisto, järjestelmä tai sen osa menettää arvonsa edellä määritettyä ikävähennystä nopeammin, sovelletaan ikävähennystä, joka perustuu valmistajan määrittelemään käyttöikään tai käyttömäärään.

4 Korotettu omavastuu

4.1 Koneen tai laitteen siirtäminen

Jos käyttöomaisuuteen kuuluvaa tai muutoin käyttöön otettua konetta tai laitetta ei ole suunniteltu jatkuvasti liikuteltavaksi ja vahinko aiheutuu tällaista konetta tai laitetta siirrettäessä, omavastuu on 25 % siirrettävälle koneelle tai laitteelle aiheutuneen vahingon määrästä, kuitenkin vähintään 3 000 euroa tai vakuutuskirjaan merkitty, tätä suurempi määrä. Vahinkokohtainen omavastuu on kuitenkin enintään 30 000 euroa tai vakuutuskirjaan merkitty, tätä suurempi määrä.

Korotettua omavastuuta ei sovelleta, jos siirto välittömästi liittyy vakuutuksesta korvattavan esinevahingon korjaamiseen.

Jos kone tai laite siirretään uuteen vakuutuspaikkaan, on koneen purku, kuljetus ja uudelleen asennus vakuutettava erikseen.



Fennian yhteystietoja

| | |
|--|----------------------------------|
| Vakuutusenantaja | Keskinäinen Vakuutusyhtiö Fennia |
| Y-tunnus | 0196826-7 |
| Kotipaikka | Helsinki |
| Postiosoite | 00017 FENNIA |
| Pääkonttorin käyntiosoite | Kyllikinportti 2, 00240 Helsinki |
| www.fennia.fi | |

Vakuutusehto YT390 Vastuuvakuutusten yhteiset ehdot

Voimassa 1.1.2026 alkaen.

Sisällysluettelo

- 1 Vakuutettu toiminta ja vakuutetut tuotteet
- 2 Korvausrajoitukset
 - 2.1 Tahallisuus ja törkeä huolimattomuus
 - 2.2 EU:n ympäristödirektiivin mukaisten vahinkojen korjaamis- ja ennallistamiskustannukset sekä viranomaiskustannukset ympäristövahingoissa
 - 2.3 Tiedossa ollut vahingon uhka
 - 2.4 Sota, kapina ja muu vastaava tapahtuma
 - 2.5 Ilmailu ja lentokenttätoiminta
 - 2.6 Yleisötilaisuus tai viranomaisille ilmoitettava tapahtuma tai tilaisuus
 - 2.7 Ydinvahinko
 - 2.8 Vakuutusturvan ulkopuolelle suljetut riskit
 - 2.9 Tietoturvaloukkaukset
- 3 Korvaussäännökset
 - 3.1 Vakuutusmäärä
 - 3.2 Omavastuu
 - 3.3 Vahingon määrä
 - 3.4 Korvauksen määrä
- 4 Vahingon selvittäminen sekä suojeluohjeiden noudattaminen
 - 4.1 Vakuutuksenottajan ja vakuutetun velvollisuudet vahingon selvittämisessä
 - 4.2 Vakuutuksenottajan ja vakuutetun velvollisuus noudattaa suojeluohjeita
 - 4.3 Fennian velvollisuudet ja oikeudet

Vastuuvakuutusten yhteiset ehdot

Vastuuvakuutusten yhteiset ehdot määrittelevät vastuuvakuutuksen sisällön yhdessä Yritysturvan yleisten sopimusehtojen, vastuuvakuutuksen tuote-ehdon (esimerkiksi toiminnan vastuuvakuutusehto), vakuutuskirjan ja vakuutuskirjaan merkittyjen erityisehtojen suojeluohjeiden kanssa. Vakuutusehdot ja suojeluohjeet toimitetaan ensimmäisen vakuutuskirjan yhteydessä sekä aina vakuutusehdon tai suojeluohjeen muuttuessa.

1 Vakuutettu toiminta ja vakuutetut tuotteet

Vakuutettu toiminta ja vakuutetut tuotteet on merkitty vakuutuskirjaan.

2 Korvausrajoitukset

2.1 Tahallisuus ja törkeä huolimattomuus

Vakuutuksesta ei korvata tahallaan tai törkeällä huolimattomuudella aiheutettua vahinkoa (katso kuluttajaan rinnastettavien yritysasiakkaiden osalta kuitenkin Yritysturvan yleiset sopimusehdot kohta 6.2). Vahinkoa voidaan pitää tahallisesti tai törkeällä tuottamuksella aiheutettuna muun muassa silloin, jos vahingon aiheuttanut teko, toimintatapa tai laiminlyönti on sisältänyt olosuhteet huomioiden huomattavan riskin vahingon syntymisestä.

Vakuutuksesta korvataan kuitenkin tahallisesti ja törkeällä huolimattomuudella aiheutettu vahinko, jos

vakuutuksenottaja tai vakuutettu on työnantajana vastuussa työntekijän työssä aiheuttamasta vahingosta ja vakuutuksenottaja tai vakuutettu osoittaa, ettei se, eikä sen työjohto tiennyt eikä heidän pitänytkään tietää työntekijän menettelystä (katso Yritysturvan yleiset sopimusehdot).

2.2 EU:n ympäristödirektiivin mukaisten vahinkojen korjaamis- ja ennallistamiskustannukset sekä viranomaiskustannukset ympäristövahingoissa

Vakuutuksesta ei korvata kustannuksia, jotka

- perustuvat EU-direktiiviin (2004/35) tai vastaavaan kansalliseen lainsäädäntöön luontovahinkojen korjaamisesta tai ennallistamisesta
- ovat aiheutuneet ympäristövahinkoon liittyvästä, viranomaisten suorittamista tai määräämistä torjunta- ja ennalleen palauttamistoimista.

2.3 Tiedossa ollut vahingon uhka

Vakuutuksesta ei korvata vahinkoa, joka aiheutuu virheestä tai laiminlyönnistä, josta vakuutuksenottaja tai vakuutettu oli tietoinen tai sen olisi pitänyt olla tietoinen vakuutuksen voimaan tullessa.

2.4 Sota, kapina ja muu vastaava tapahtuma

Vakuutuksesta ei korvata vahinkoa, joka on aiheutunut sodan, kapinan, kansannousun tai muun vastaavan yhteiskuntajärjestystä horjuttavan tapahtuman aikana tai liittyä tällaiseen tapahtumaan.

2.5 Ilmailu ja lentokenttätoiminta

Vakuutuksesta ei korvata vahinkoa,

- josta vakuutuksenottaja tai vakuutettu on korvausvastuussa ilma-aluksen omistajana, haltijana tai käyttäjänä
- joka on aiheutunut ilma-aluksen ylläpidosta, huollosta, korjaamisesta tai tankkaamisesta
- joka on seurausta muunlaisesta lentokenttäpalvelusta tai muusta ilmailuliikennettä tukevasta palvelutoiminnasta mukaan lukien catering-toiminta (ateriapalvelu)
- jonka syynä on lennonjohdon toiminta tai rakennus- tai korjaustyö lentokentän alueella
- joka on aiheutunut tuotteesta tai sen osasta, jota käytetään ilmailua varten.

Vakuutuksesta korvataan kuitenkin sovellettavien vastuuvakuutusehtojen laajuudessa vahinko, jos vakuutettuna toimintana on siivous-, ravintola- asiakaspalvelu- tai rakennustyö ja tämä toiminta tapahtuu ainoastaan ja kokonaisuudessaan sellaisella lentokentän alueella, jossa lentoliikenne ei altistu suoritettavan työn vaikutuksille. Lentoliikenteelle altisteisella alueella tarkoitetaan esimerkiksi lentokentän asematasoa, matkustajasiltaa, lentokoneen huoltoaluetta sekä muuta aluetta, jossa tapahtuu lentoliikennettä tai lennonjohtotoimintoja.

2.6 Yleisötilaisuus tai viranomaisille ilmoitettava tapahtuma tai tilaisuus

Toiminnan vastuuvakuutus YT300 ja Julkisyhteisön vastuuvakuutus YT302 kattavat vakuutuksenottajan tai vakuutetun toimintaan kuuluvat yleisötilaisuudet ja muut tapahtumat Pohjoismaissa ja Virossa. Vakuutus ei kuitenkaan korvaa vahinkoa, joka on aiheutunut

- veneilytapahtumassa tai -kilpailussa
- ilmailunäytöksessä tai -kilpailussa
- moottoriurheilutapahtumassa tai -kilpailussa
- ampumaurheilutapahtumassa tai -kilpailussa
- julkisessa ilotulitusnäytöksessä silloin, kun se ei ole osa muuta yleisötilaisuutta
- julkisessa mielenilmaisussa.

Vakuutus on voimassa vain, jos vakuutuksenottaja ja vakuutettu ovat ilmoittaneet paikallisen lainsäädännön mukaisesti tapahtumasta viranomaisille ja noudattaneet tapahtuman järjestämisessä viranomaisten antamia ohjeita ja määräyksiä.

2.7 Ydinvahinko

Vakuutuksesta ei korvata vahinkoa, joka on aiheutunut ydinvastuulaissa kuvatussa vahingosta riippumatta siitä missä ydinvahinko on tapahtunut.

2.8 Vakuutusturvan ulkopuolelle suljetut riskit

Vakuutuksesta ei korvata vahinkoa, joka johtuu tai jonka väitetään johtuvan suoraan tai epäsuoraan

- asbestista, lyijystä tai lyijymaalista
- HI-viruksesta tai AIDS:sta
- homeesta, sädesienestä tai muusta mikrobi- tai sienikasvustosta
- polyklooratuista bifenylyyhdisteistä (PCB)
- ureaformaldehydistä
- klooratuista hiilivedyistä
- tupakasta, tupakkatuotteista, tupakan savusta tai sähkötupakasta
- dietyylitilbestrolista (DES)
- magneettisista tai elektromagneettisista kentistä tai säteilystä (EMF)
- silikasta (silikaattimineraalit yms.)
- geeniteknikalla muunnetuista organismeista (GMO)
- tuotteen nanoteknisistä ominaisuuksista
- kreosootista
- perfluoratusta alkylyyhdisteestä (PFAS)
- tartuntataudista tai muusta laajalle levinneestä sairaudesta
- Yhdistyneiden kansakuntien, Euroopan Unionin, Amerikan yhdysvaltojen tai Englannin kuningaskunnan asettamien taloudellisten pakotteiden rikkomisesta.

2.9 Tietoturvaloukkaukset

Mikäli vakuutuskirjassa tai vastuuvakuutusten tuote-ehdoissa ei ole nimenomaisesti toisin mainittu, vakuutuksesta ei korvata vahinkoa, joka on seurausta tietoturvaloukkauksesta. Tietoturvaloukkauksella tarkoitetaan esimerkiksi henkilötietojen tai luottamuksellisten tietojen oikeudetonta tai lainvastaista käsittelyä, tietojen tuhoutumista, katoamista tai muuttumista sekä luvaton luovuttamista.

Vakuutuksesta ei korvata kustannuksia, joita vakuutuksenottajalle tai vakuutetulle voi aiheutua edellä mainittujen loukkausten aiheuttamien haittojen lieventämiseksi toteutetuista toimenpiteistä tai viranomaisille tehtävistä ilmoituksista. Vakuutuksesta ei myöskään korvata vahinkoa tai korvausvaatimusta, joka perustuu siihen, että vakuutuksenottajan tai vakuutetun tietojärjestelmiä on hyödynnetty tietoturvahyökkäyksessä tai haittaohjelmien levittämisessä kolmatta kohtaan.

Tätä korvausrajoitusta ei sovelleta vahinkoihin tai korvausvaatimuksiin, jotka käsitellään IT-yrityksen vastuuvakuutuksen YT310 perusteella.

3 Korvaussäännökset

3.1 Vakuutusmäärä

Vakuutuskirjaan merkitty vakuutusmäärä on Fennian korvausvelvollisuuden ylimpänä rajana jokaisessa vakuutustapahtumassa.

3.2 Omavastuu

Omavastuu on vakuutuskirjaan merkitty tai vakuutusehdoissa erikseen määritetty osuus, joka vähennetään jokaisessa vakuutustapahtumassa vahingon määrästä korvauksen määrää laskettaessa. Omavastuu vähennetään myös silloin, jos vakuutuksesta korvataan ainoastaan vahingon torjunta- tai rajoittamistoimista aiheutuneita kuluja.

3.3 Vahingon määrä

3.3.1 Vahingonkorvaus

Vahingonkorvauksen määrä lasketaan vahingonkorvausta koskevien säännösten ja oikeuskäytännön mukaisesti. Vahingon määrään lasketaan se osa vahingonkorvauksesta, minkä vakuutuksenottaja tai vakuutettu on voimassa olevan oikeuden mukaan velvollinen maksamaan ja mikä vakuutusehtojen mukaan on korvattavaa vahinkoa.

3.3.2 Selvitys-, oikeudenkäynti-, korko- ja vahingontorjuntakulut

Vahingon määrään lasketaan vahingonkorvauksen lisäksi selvitys-, oikeudenkäynti-, korko- ja vahingontorjuntakulut.

Selvityskuluina vahingon määrään lasketaan vahingon selvittelystä aiheutuneet kohtuulliset ja tarpeelliset kulut, ei kuitenkaan sellaisia vakuutuksenottajalle tai vakuutetulle syntyviä selvityskuluja, jotka vakuutuksenottaja tai vakuutettu on vakuutusehtojen mukaan velvollinen itse maksamaan tai joista ei ole Fennian kanssa erikseen sovittu.

Jos vahingonkorvauskysymys johtaa oikeudenkäyntiin ja vaatimus perusteiltaan ilmeisesti koskee vakuutuksesta korvattavaa vahinkoa ja vaatimuksen määrä ylittää omavastuun määrän, vakuutuksenottajan tai vakuutetun on oikeudenkäynnistä tiedon saatuaan välittömästi ilmoitettava asiasta Fennialle. Fennia maksaa oikeudenkäynnistä aiheutuvat kustannukset edellyttäen, että vahinkoilmoitus on tehty hyvissä ajoin ennen vastineen antamista ja Fennia hyväksyy käytetyn oikeudenkäyntiasiamiehen.

Vahingon määrään lasketaan myös oikeudenkäyntikulut. Jos oikeudenkäynnin kohteena on myös muita asioita, vahingon määrään lasketaan ainoastaan se osuus kustannuksista, joka vastaa vakuutuksesta korvattavan vahingon osuutta korvausvaatimuksesta.

3.3.3 Arvonlisävero

Jos vakuutuksenottaja, vakuutettu tai vahinkoa kärsinyt on arvonlisäverolain mukaan oikeutettu vähentämään veron tai ei ole velvollinen veroa maksamaan, Fennia maksaa korvauksen veron osuudella vähennettynä.

3.3.4 Sarjavahinko

Ellei vastuuvakuutuksen tuotekohtaisissa ehdoissa tai vakuutuskirjassa ole toisin sanottu, saman teon, laiminlyönnin tai olosuhteen aiheuttamat vahingot katsotaan yhdeksi vahingoksi siitä riippumatta, onko vahingot todettu yhden tai useamman vakuutuskauden aikana. Jos tällaiset vahingot todetaan eri vakuutuskausien aikana, katsotaan ne kohdistuneiksi siihen vakuutuskauteen, jonka aikana ensimmäinen vahinko on todettu.

3.3.5 Yhteisvastuullisuus

Jos useat ovat velvolliset yhteisvastuullisesti korvaamaan saman vahingon, vahingon määrään lasketaan ainoastaan se osa vahingosta, mikä vastaa vakuutuksenottajan tai vakuutetun viaksi jäävää syyllisyyden määrää ja hänen ehkä vahinkotapahtumasta saamaansa etua. Jos muuta ei osoiteta, vahingon määräksi lasketaan enintään pääluvun mukainen osuus kokonaisvahingosta.

3.4 Korvauksen määrä

Vakuutuksesta maksettava korvauksen määrä saadaan vähentämällä kohdan 3.3 mukaisesta vahingon määrästä omavastuu ja ottamalla huomioon tunnuslukujen vaikutus kohdan 3.4.1 mukaisesti sekä mahdollinen suojeluohjeiden laiminlyönti ja Yritysturvan yleisten sopimusehtojen perusteella tehtävät korvauksen vähennykset. Korvauksen määrä on kuitenkin enintään vakuutuskirjaan merkitty vakuutusmäärä.

3.4.1 Vakuutuksen tunnuslukujen vaikutus korvaukseen

Jos riskin suuruuden arvioinnin ja vakuutusmaksun perusteena oleva tunnusluku (esimerkiksi palkkasumma, liikevaihto, henkilömäärä tai laskutus) on ilmoitettu Fennialle todellista pienempänä, vakuutuksesta korvataan vain niin suuri osa omavastuulla vähennetystä vahingon määrästä kuin ilmoitetun tunnusluvun ja todellisen tunnusluvun välinen suhde osoittaa.

Liikevaihdoksi tulee ilmoittaa viimeksi päättyneen tilikauden liikevaihto. Jos tilikauden pituus ei ole ollut 12 kuukautta, tulee Fennialle ilmoittaa määrä, joka vastaa 12 kuukauden ajanjaksoa. Alkavan liiketoiminnan osalta tulee ilmoittaa liikevaihdon budjetoitu määrä.

Palkkasummaksi tulee ilmoittaa määrä, joka vastaa viimeksi päättyneellä tilikaudella vakuutuksenottajan tai vakuutetun palveluksessa olleille omille ja vuokratuille työntekijöille maksettuja palkkoja. Alkavan liiketoiminnan osalta tulee ilmoittaa palkkojen budjetoitu määrä. Mikäli yrittäjä ei nosta palkkaa, tulee palkkasummaan sisällyttää se määrä, joka yrittäjän itse tekemästä työstä olisi tullut maksaa työntekijälle.

Henkilömääräksi tulee ilmoittaa määrä, joka vastaa viimeksi päättyneellä tilikaudella vakuutuksenottajan tai vakuutetun palveluksessa olleiden omien ja vuokrattujen kokoaikaisten työntekijöiden määrää keskimäärin. Henkilömäärää laskettaessa osa-aikaisten työntekijöiden tekemä työ muunnetaan kokoaikaisiksi työntekijöiksi jakamalla viikkotyötunnit neljäjäkymmenellä. Alkavan liiketoiminnan osalta tulee ilmoittaa työntekijöiden budjetoitu määrä. Henkilömäärään tulee sisällyttää myös yrittäjät.

3.4.2 Välittömästi uhkaavan vahingon torjuntakulut

Vakuutuksesta korvataan välittömästi uhkaavan vahingon torjuntakuluja seuraavasti:

Vakuutuksenottajalla ja vakuutetulla on vakuutustapahtuman sattuessa tai välittömästi uhatessa velvollisuus huolehtia vahingon torjumisesta tai rajoittamisesta (katso Yritysturvan yleiset sopimusehdot kohta 6.2). Tämä velvollisuus koskee ainoastaan niitä toimenpiteitä, joilla poistetaan välitön toiselle aiheutuvan vastuuvahingon uhka, mutta ei tätä pitemmälle ulottuvia vahingon jälkitoimia, ellei Fennian kanssa erikseen toimenpiteistä sovita. Näistä välttämättömistä toimenpiteistä aiheutuneet vahingon torjuntakustannukset korvataan vakuutuksesta.

Jos vakuutuksenottaja tai vakuutettu aiheuttaa ympäristövahingon omalle omaisuudelleen kuten omalle maaperälle, korvataan vakuutuksesta vahingontorjuntakuluja ainoastaan tilanteissa, joissa välitön vaara uhkaa jonkun muun omaisuutta esimerkiksi ympäristöä pilaavien aineiden kulkeutuessa pohjaveden tai maaperän kautta omalta maalta muualle. Vakuutuksesta korvataan ainoastaan ne välttämättömät toimet, joilla vakuutuksesta korvattavan, jonkun toisen omaisuutta uhkaavan vahingon välitön vaara on saatu poistetuksi. Ympäristövahinkojen torjuntakuluja ei makseta sellaisten vastuuvakuutusten perusteella, joista korvataan ainoastaan taloudellisia vahinkoja, kuten esimerkiksi hallintoelinten vastuuvakuutuksesta tai varallisuusvastuuvakuutuksesta.

Ympäristövahingon tapahduttua voidaan joutua tekemään välittömän vaaran torjuntaa laajempia toimia syntyneen tilanteen loppuun hoitamiseksi. Näitä voivat olla esimerkiksi saastuneiden maamassojen kuljettaminen, syntyneiden ongelmajätteiden hävittäminen tai neutralointi tai tarkastukset. Näistä syntyneitä kuluja ei korvata vastuuvakuutuksesta vahingontorjuntakuluina siinäkään tapauksessa, että kyseessä ovat viranomaisten pakottavien määräysten mukaiset toimet.

Omalle maaperälle, vedelle tai muulle omaisuudelle aiheutuvia vahinkoja ei korvata.

4 Vahingon selvittäminen sekä suojeleuhjeiden noudattaminen

4.1 Vakuutuksenottajan ja vakuutetun velvollisuudet vahingon selvittämisessä

Vakuutuksenottajan ja vakuutetun on varattava Fennialle tilaisuus vahingon perusteen ja määrän arvioimiseen sekä mahdollisuus myötävaikuttaa sovinnoillisen ratkaisun aikaansaamiseen.

Vakuutuksenottaja ja vakuutettu on velvollinen

- omalla kustannuksellaan osallistumaan vahingon selvittelyyn
- esittämään hallussaan olevat tiedot ja asiakirjat, joilla on merkitystä vahingon selvittelyssä ja
- hankkimaan tai valmistamaan tarpeelliset selvitykset ja tutkimukset, jotka ovat kohtuullisin kuluin vakuutuksenottajan tai vakuutetun saatavilla.

Ympäristövahingon (ks. toiminnan vastuuvakuutuksen ehdot YT300 kohta 2.12 sekä tuotevastuuvakuutusehtojen YT301 kohta 2.11) sattuessa vakuutuksenottajan tai vakuutetun on välittömästi ilmoitettava vahingosta Fennialle sen selvittämiseksi, mitkä vahingon torjuntatoimenpiteet kuuluvat vastuuvakuutuksesta korvattavaksi (ks. kohta 3.4.2).

4.2 Vakuutuksenottajan ja vakuutetun velvollisuus noudattaa suojeleuhjeita

Vakuutuksenottajan ja vakuutetun on noudatettava vakuutusehtoihin kirjattuja suojeleuhjeita sekä vakuutuskirjaan merkittyjä muita suojeleuhjeita.

Jos vakuutuksenottaja tai vakuutettu on tahallisesti tai huolimattomuudesta, jota ei voida pitää vähäisenä, laiminlyönyt suojeleuhjeiden noudattamisen, voidaan hänelle tulevaa korvausta alentaa tai se evätä (Yritysturvan yleisten ehtojen kohdan 6.1 mukaisesti).

Vakuutuksenantaja tekee saman suojeleuhjevähennyksen tai epäyksen, mikäli suojeleuhjetta on

laiminlyönyt henkilö tai taho, joka tekee tehtävää tai toimeksiantoa vakuutuksenottajan tai vakuutetun lukuun tai on hänen palveluksessaan ja jonka aiheuttamasta vahingosta vakuutuksenottaja tai vakuutettu on korvausvastuussa. Vakuutuksenottajan ja vakuutetun tulee huolehtia, että tällaisille henkilöille annetaan suojeleohjeet kirjallisesti.

Vakuutuksenottaja on se, joka on tehnyt Keskinäinen Vakuutusyhtiö Fennian kanssa vakuutussopimuksen.

4.3 Fennian velvollisuudet ja oikeudet

Jos kyseessä on vakuutusehtojen mukaan korvattava vahinko ja vahingon määrä ylittää vakuutuskirjaan merkityn omavastuun määrän, Fennia selvittää, onko vakuutuksenottajalla tai vakuutetulla korvausvelvollisuutta ilmoitetusta vahingosta ja neuvottelee korvauksen vaatijan kanssa. Jos vakuutuksenottaja tai vakuutettu korvaa vahingon, sopii siitä tai hyväksyy vaatimuksen, ei tämä sido Fenniaa, ellei korvauksen määrä ja peruste ole ilmeisen oikein.

Fennialla on oikeus päättää toimenpiteistä ja asiamiehen valinnasta oikeudenkäyntiin liittyen. Jos vakuutuksenottaja tai vakuutettu ei ilmoita oikeudenkäynnistä etukäteen Fennialle kohdan 3.3.2 mukaisesti, ei Fennialla ole velvollisuutta korvata oikeudenkäynnistä aiheutuneita kustannuksia.

Jos Fennia on ilmoittanut vakuutuksenottajalle tai vakuutetulle olevansa valmis tekemään sopimuksen vahingonkärsineen kanssa tämän vahinkojen korvaamisesta, eikä vakuutuksenottaja tai vakuutettu tähän suostu, ei Fennia ole velvollinen korvaamaan sen jälkeen aiheutuneita kuluja eikä suorittamaan enempiä selvittelyjä asiassa.



Fennian yhteystietoja

| | |
|--|----------------------------------|
| Vakuutusenantaja | Keskinäinen Vakuutusyhtiö Fennia |
| Y-tunnus | 0196826-7 |
| Kotipaikka | Helsinki |
| Postiosoite | 00017 FENNIA |
| Pääkonttorin käyntiosoite | Kyllikinportti 2, 00240 Helsinki |
| www.fennia.fi | |

Vakuutusehto YT300 Toiminnan vastuuvakuutus

Voimassa 1.1.2026 alkaen

Sisällysluettelo

| | |
|-------------|--|
| 1 | Korvattavat vahingot, sarjavahinko ja voimassaoloalue |
| 1.1 | Korvattavat vahingot |
| 1.2 | Sarjavahinko |
| 1.3 | Voimassaoloalue |
| 2 | Korvausrajoitukset |
| 2.1 | Itselle tai työntekijälle aiheutettu vahinko |
| 2.2 | Hallussa, lainassa tai hyödyksi käytettävänä oleva omaisuus |
| 2.3 | Käsiteltävänä tai huolehdittavana oleva omaisuus |
| 2.4 | Virheellinen työsuoritus |
| 2.5 | Myyty tai luovutettu tuote |
| 2.6 | Tuotevastuu |
| 2.7 | Sopimusvastuu |
| 2.8 | Neuvonta- ja konsulttitoiminta |
| 2.9 | Kiinteistönomistajan vastuu |
| 2.10 | Puhdas taloudellinen vahinko |
| 2.11 | Kosteus ja tulviminen |
| 2.12 | Ympäristövahinko |
| 2.13 | Vakuuttamaton toiminta |
| 2.14 | Avainvahinko |
| 2.15 | Pohjavesi ja räjäytystyöt |
| 2.16 | Liikennevahinko |
| 2.17 | Veneen ja ilma-aluksen käyttö |
| 2.18 | Potilasvahinko ja lääkevahingot |
| 2.19 | Muu vastuuvakuutus |
| 2.20 | Sakko tai muu sen kaltainen seuraamus |
| 2.21 | Uitto |
| 3 | Omapastuu ja korotetut omavastuut |
| 3.1 | Tulityöt, kattotyöt ja maankaivu |
| 3.2 | Öljysäiliö ja siihen liittyvä putkisto |
| 3.3 | Avaimen katoaminen |
| 4 | Suojeluohjeet |
| 4.1 | Tulityöt |
| 4.2 | Maankaivu- ja maansiirtotyöt |
| 4.3 | Öljysäiliöt |

Toiminnan vastuuvakuutus

Toiminnan vastuuvakuutusehto määrittelee toiminnan vastuuvastuuvakuutuksen sisällön yhdessä Yritysturvian yleisten sopimusehtojen, vastuuvakuutusten yhteisten ehtojen, vakuutuskirjan ja vakuutuskirjaan merkittyjen erityisehtojen ja suojeluohjeiden kanssa. Vakuutusta tehtäessä on voitu sopia vakuutusturvaa laajentavista tai supistavista erityisehdoista. Nämä on merkitty vakuutuskirjaan.

Vakuutettu toiminta ja riskin suuruuden arvioinnin ja vakuutusmaksun perusteena olevat, Fennialle ilmoitetut tunnusluvut (esimerkiksi palkkasumma tai henkilömäärä) on merkitty vakuutuskirjaan.

1 Korvattavat vahingot, sarjavahinko ja voimassaoloalue

1.1 Korvattavat vahingot

Vakuutuksesta korvataan vakuutuskirjassa mainitussa toiminnassa toiselle aiheutetut henkilö- ja esinevahingot, jotka todetaan vakuutuskauden aikana vakuutuksen voimassaoloalueella ja joista vakuutuksenottaja tai vakuutettu on voimassa olevan oikeuden mukaan korvausvastuussa.

Vakuutuksesta korvataan myös vakuutuskirjassa mainitussa toiminnassa aiheutetut tietosuoja-asetuksen mukaiset taloudelliset vahingot, jotka ovat seurausta henkilötietojen asetuksen vastaisesta käsittelystä. Nämä vahingot korvataan 25 000 euroon saakka. Vakuutuksesta ei kuitenkaan korvata tietosuojasakoista tai muista sanktioista aiheutuneita vahinkoja. Yhden vakuutuskauden aikana todettuja tietosuoja-asetuksen mukaisia vahinkoja korvataan yhteensä enintään 50 000 euroa.

1.2 Sarjavahinko

Samasta tapahtumasta tai olosuhteesta aiheutuneet vahingot katsotaan yhdeksi vahingoksi (sarjavahinko) siitä riippumatta, onko vahinko todettu yhden tai useamman vakuutuskauden aikana. Jos tällaiset vahingot todetaan eri vakuutuskausien aikana, katsotaan ne kohdistuneiksi siihen vakuutuskauteen, jonka aikana ensimmäinen vahinko on todettu.

1.3 Voimassaoloalue

Vakuutus on voimassa vakuutuskirjaan merkityllä voimassaoloalueella. Vakuutuksesta korvataan vahinkoja, jotka on todettu ja joiden vahinkoseuraamus on ilmennyt vakuutuksen voimassaoloalueella.

Riippumatta siitä, mitä vakuutuksen voimassaoloalueeksi on vakuutuskirjaan merkitty tai edellä on mainittu,

- vakuutus ei ole voimassa eikä siitä makseta mitään korvauksia Suomen ulkopuolisissa maissa siltä osin, kuin kyseisen maan lainsäädäntö edellyttää paikallista vakuuttamista paikallisessa vakuutusyhtiössä
- vakuutus ei ole voimassa eikä siitä makseta mitään korvauksia, jos vakuutusturvan myöntäminen tai korvausten maksaminen olisi vastoin Yhdistyneiden kansakuntien päätöslauselman tai Euroopan unionin, Yhdistyneen kuningaskunnan tai Amerikan yhdysvaltojen lakien tai määräysten mukaisia kauppa- tai taloudellisia pakotteita, kieltoja tai rajoituksia.

2 Korvausrajoitukset

Vastuuvakuutusten yhteisten ehtojen YT390 korvausrajoitusten lisäksi sovelletaan seuraavia korvausrajoituksia:

2.1 Itselle tai työntekijälle aiheutettu vahinko

Vakuutuksesta ei korvata vahinkoa, joka on aiheutettu

- vakuutuksenottajalle tai vakuutetulle itselleen
- vakuutuksenottajan tai vakuutetun palveluksessa olevalle tai häneen rinnastettavalle siltä osin kuin hän on oikeutettu saamaan korvausta työtaturma- ja ammattitautilain mukaisesta pakollisesta vakuutuksesta, liikennevakuutuksesta tai vastaavista pakollisista tai vapaaehtoisista työntekijälle työssä aiheutuneen vahingon varalle otettavista vakuutuksista. Vapaaehtoisella vakuutuksella tarkoitetaan kyseistä riskiä varten yleisesti kyseisessä maassa otettavaa vakuutusta.
- samaan vakuutukseen sisällytetylle yritykselle, yhtymälle tai muulle yhteisölle.

2.2 Hallussa, lainassa tai hyödyksi käytettävänä oleva omaisuus

Vakuutuksesta ei korvata vahinkoa omaisuudelle, joka vahingon aiheuttaneen teon tai laiminlyönnin tapahtuessa on tai oli vakuutuksenottajan tai vakuutetun hallussa, lainassa tai muutoin hänen hyödykseen käytettävänä.

Lisäturva vuokratulle kiinteistölle tai huoneistolle

Vakuutuksesta korvataan hallussa, lainassa tai hyödyksi käytettävänä olevaa vierasta omaisuutta koskevasta korvausrajoituksesta huolimatta vakuutuksenottajan tai vakuutetun voimassa olevan oikeuden mukainen vastuu vahingosta, joka on aiheutunut rakennukselle, kiinteistölle, tilalle tai huoneistolle, jonka vakuutuksenottaja tai vakuutettu on vuokrannut tai jota vakuutuksenottaja tai vakuutettu hallitsee vuokrasopimuksen kaltaisen sopimuksen perusteella.

Vakuutusehdoissa mainittujen korvausrajoitusten lisäksi lisäturvasta ei myöskään korvata vahinkoa, joka

- aiheutuu rakennuksen, kiinteistön, tilan tai huoneiston suunnittelu-, perustus-, asennus- tai rakennusvirheestä
- aiheutuu huonosta hoidosta tai huoltokorjausten tai kunnossapidon laiminlyönnistä
- aiheutuu naarmuuntumisesta, kolhiintumisesta, likaantumisen tai muusta vastaavasta normaalin käytön aiheuttamasta kulumisesta
- aiheutuu ruostumisesta, syöpymisestä, hajusta, pilaantumisesta, homehtumisesta, lahoamisesta, sienettymisestä, aineen väsymisestä, vanhentumisesta tai muusta vastaavasta vähitellen tapahtuvasta ilmiöstä
- aiheutuu vakuutuksenottajan tai vakuutetun toistuvasta huolimattomuudesta.

Korvausta tämän vakuutusturvan laajennuksen perusteella maksetaan vain siltä osin, kuin korvausta ei ole mahdollista saada vakuutuksenottajan tai vakuutetun omaisuusvakuutuksesta. Laajennuksen vakuutusmäärä on 250 000 euroa vahinkoa ja vakuutuskautta kohden, mikäli vakuutuskirjassa ei ole toisin ilmoitettu. Tämä vakuutusmäärä on osa toiminnan vastuuvakuutuksen vakuutusmäärää, eikä ole sen lisä.

2.3 Käsiteltävänä tai huolehdittavana oleva omaisuus

Vakuutuksesta ei korvata vahinkoa omaisuudelle, joka vahingon aiheuttaneen teon tai laiminlyönnin tapahtuessa on tai oli vakuutuksenottajan, vakuutetun tai jonkun muun tämän lukuun

- valmistettavana, asennettavana, korjattavana, säilytettävänä tai muulla tavoin käsiteltävänä
- suojaus- ja vahingontorjuntavelvoitteen alaisena, kun otetaan huomioon vakuutuksenottajan toiminnan tai vahinkoa aiheuttaneen työsuorituksen luonne ja sen välitön vaikutuspiiri tai
- huolehdittavana muulla tavoin.

2.4 Virheellinen työsuoritus

Vakuutuksesta ei korvata vahinkoa, joka johtuu virheellisesti suoritettujen työn tuloksen korjaamisesta tai työn uudelleen suorittamisesta, siinäkin tapauksessa, että työn suorittaa joku muu kuin vakuutuksenottaja tai vakuutettu.

Tätä rajoitusehtoa sovelletaan myös vahinkoon, joka kohdistuu alkuperäiseen työsuoritukseen ja on aiheutettu alkuperäistä työtä koskevan sopimuksen tai siitä johdettujen velvoitteiden täyttämisen yhteydessä.

2.5 Myyty tai luovutettu tuote

Vakuutuksesta ei korvata vahinkoa

- joka on aiheutettu myydylle tavaralle, jota ei vielä ole luovutettu
- joka on aiheutettu luovutetulle tuotteelle, kun vahingon syynä on tuotteen oma ominaisuus taikka tuotteen tai siitä annetun tiedon tai ohjeen virheellisyys tai puutteellisuus
- joka voidaan poistaa korjaamalla luovutetun tuotteen tai työn tuloksen virheellisyys.

2.6 Tuotevastuu

Vakuutuksesta ei korvata vahinkoa, joka on aiheutunut toiselle luovutetun tuotteen tai valmisteen virheellisyydestä tai siitä, että tuotteen käyttöä, valmistusta tai säilytystä koskeva kirjallinen ohje on ollut väärä tai puutteellinen.

2.7 Sopimusvastuu

Vakuutuksesta ei korvata vahinkoa, jota koskeva korvausvastuu perustuu yksinomaan sopimukseen, sitoumukseen, lupaukseen tai takuuseen ellei tällaista korvausvastuuta olisi ilman mainittua sitoumusta.

2.8 Neuvonta- ja konsulttitoiminta

Vakuutuksesta ei korvata vahinkoa, joka aiheutuu virheestä tai puutteellisuudesta toiselle luovutetuissa tai suoritetuissa tutkimus- tai mittaustuloksissa, laskelmissa, piirustuksissa, ohjelmoinnissa, työselostuksissa tai työselvityksissä, neuvoissa, ohjeissa tai muun kuin vakuutuksenottajan tai vakuutetun oman työn valvonnassa tai hallinnollisessa työnjohdossa.

Vakuutuksesta korvataan kuitenkin vakuutusehtojen mukaisesti ammattimaisessa neuvonta- tai konsulttitoiminnassa muulle kuin konsulttitehtävän tilaajalle aiheutettu henkilö- tai esinevahinko edellyttäen, että vakuutuksenottajalla tai vakuutetulla on Fenniassa voimassa oleva Konsulttitoiminnan vastuuvakuutus. Lisäksi edellytetään, että vahinko on todettu vakuutuskauden aikana ja että se johtuu enintään 10 vuotta ennen korvausvaatimuksen esittämistä tehdystä virheestä tai laiminlyönnistä sekä ettei vakuutuksenottaja tai vakuutettu ollut vakuutuksen voimaan tullessa tietoinen kyseisestä virheestä tai laiminlyönnistä.

2.9 Kiinteistönomistajan vastuu

Vakuutuksesta ei korvata vahinkoa, joka on aiheutunut sellaisen kiinteistön omistamisesta, hallinnasta tai kunnossapidosta, jota ei ole vastuuvakuutuksen vakuutuskirjaan merkitty tai josta enin osa ei ole vakuutuksenottajan tai vakuutetun omassa ja vakuutus kirjassa mainittuun toimintaan liittyvässä käytössä.

2.10 Puhdas taloudellinen vahinko

Vakuutuksesta ei korvata sellaista taloudellista vahinkoa, joka ei ole yhteydessä henkilö- tai esinevahinkoon. Vakuutuksesta korvataan kuitenkin tietosuoja-asetuksen mukainen taloudellinen vahinko kohdan 1.1 mukaisesti.

2.11 Kosteus ja tulviminen

Vakuutuksesta ei korvata vahinkoa, joka on aiheutunut kosteudesta tai sadeveden, sulamisveden, jäteveden, vesialtaan, vesistön tai meren tulvimisesta.

Vakuutuksesta korvataan kuitenkin äkillinen vahinko, jonka syynä on satunnainen tai yksittäinen virhe tai laiminlyönti tai rakennukseen, laitokseen tai laitteeseen vakuutuksenottajan tai vakuutetun korvausvastuun perustavasta syystä äkillisesti ja ennalta arvaamatta syntynyt vika tai puute. Lisäksi

edellytetään, että myös vahingon syntyminen edellä mainitut edellytykset täyttävän syyn seurauksena on tapahtunut äkillisesti, odottamattomasti ja nopeasti eikä perustu hitaaseen, vähitellen tapahtuvaan vaikutukseen tai jatkettuun tekoon tai laiminlyöntiin tai muutoin toistuviin tapahtumiin. Vakuutuksesta ei kuitenkaan korvata tulvimisesta aiheutunutta vahinkoa, jonka syynä on taloteknisen järjestelmän suunnittelu-, mitoitus- tai rakennusvirhe.

Jos tässä ehtokohdassa tarkoitetun vahingon syynä on vakuutuksenottajan tai vakuutetun työsuorituksessa tapahtunut asennus- tai työvirhe, on kosteudesta aiheutuneen vahingon korvaamisen edellytyksenä lisäksi se, että kosteudesta aiheutunut vahinko ilmenee 12 kuukauden kuluessa asennuksesta.

2.12 Ympäristövahinko

Vakuutuksesta ei korvata vahinkoa, joka on aiheutunut

- veden, pohjaveden, ilman tai maaperän pilaantumisesta tai saastumisesta
- melusta, tärinästä, säteilystä, vedosta, lämmöstä, hajusta, noesta, valosta, savusta, höyrystä, kaasusta, pölystä tai
- muusta vaikutuksesta maaperään, rakennukseen tai veteen.

Vakuutuksesta korvataan kuitenkin äkillinen vahinko, jonka syynä on satunnainen tai yksittäinen virhe tai laiminlyönti taikka rakennukseen, laitokseen tai laitteeseen vakuutuksenottajan tai vakuutetun korvausvastuun perustavasta syystä äkillisesti ja odottamatta syntynyt vika tai puute. Lisäksi edellytetään, että myös vahingon syntyminen edellä mainitut edellytykset täyttävän syyn seurauksena on tapahtunut äkillisesti, odottamattomasti ja nopeasti eikä perustu hitaaseen, vähitellen tapahtuvaan vaikutukseen tai jatkettuun tekoon tai laiminlyöntiin tai muutoin toistuviin tapahtumiin.

Korvauksen maksamisen edellytyksenä on lisäksi, että vakuutuksenottaja tai vakuutettu on tiennyt pilaantumisesta, päästöstä tai muusta häiriöstä viimeistään neljäntoista vuorokauden kuluttua sen alkamisesta ja tehnyt kirjallisen korvausvaatimuksen Fennialle kuudenkymmenen vuorokauden kuluessa pilaantumisen, päästön tai muun häiriön alkamisesta.

Ympäristövahinkojen torjuntatoimenpiteistä ja niistä aiheutuvien kustannusten korvaamisesta, katso Vastuuvakuutusten yhteiset ehdot YT390, kohdat 2.2, 3.4.2 sekä 4.1.

2.13 Vakuuttamaton toiminta

Vakuutuksesta ei korvata vahinkoa, joka aiheutuu muunlaisesta toiminnasta kuin vakuutuskirjaan on merkitty.

2.14 Avainvahinko

Vakuutuksesta korvataan toisen käytössä olevien tilojen avaimen katoamisen seurauksena syntyneitä sellaisia sarjoitus- tai uusimiskuluja, jotka ovat välittömästi tarpeelliset avaimen väärinkäyttämisen estämiseksi seuraavien edellytysten täytyessä yhtäaikaaisesti:

- vakuutuksenottajan tai vakuutetun palveluksessa oleva työntekijä tai hallintoelimiin kuuluva henkilö on virheellä tai laiminlyönnillä aiheuttanut avaimen katoamisen
- on ilmeistä, että avain on sellaisen hallussa, jolla siihen ei ole oikeutta ja tämän seurauksena välitön anastuksen vaara uhkaa tiloissa säilytettävää omaisuutta ja
- vakuutuksenottaja tai vakuutettu olisi vahingonkorvausvastuussa anastusvahingosta.

Välittömästi tarpeellinen toimenpide on esimerkiksi sarjoitettavan lukon sellaisen haitan (haittalevyn) poistaminen, joka tekee kadonneen avaimen käyttökelvottomaksi asianomaisiin lukkoihin.

Välittömästi tarpeellinen toimenpide ei ole lukon tai lukkosarjan uudistaminen.

Avaimella tarkoitetaan mekaanisten avainten lisäksi kaikkia lukituksen avaamisessa käytettäviä välineitä ja tunnisteita.

2.15 Pohjavesi ja räjäytystyöt

Vakuutuksesta ei korvata vahinkoa, joka on aiheutunut

- pohjaveden korkeuden muuttumisesta
- räjäytystyöstä tai räjähteillä suoritetuista louhintatöistä tai niistä aiheutuvasta maanpainaumasta tai maansiirtymästä.

2.16 Liikennevahinko

Vakuutuksesta ei korvata vahinkoa, joka on aiheutunut moottoriajoneuvon tai moottorikäyttöisen laitteen liikennevakuutuslain tai vastaavan ulkomaisen lain mukaisesta liikenteeseen käyttämisestä.

Vakuutuksesta korvataan kuitenkin Suomessa sattunut liikennevakuutuslain 40 § 2 momentissa mainittu liikennevakuutuksesta korvaamatta jäävä liikennevahinko, joka on aiheutunut ajoneuvon omistajan tai haltijan muulle kuin ajoneuvossa olevalle omaisuudelle.

Vakuutuksesta korvataan myös liikennevakuutuslain 42 §:ssä mainittu liikennevakuutuksesta korvaamatta jäävä liikennevahinko, kun se on aiheutunut kuormauksen, kuorman purkamisen tai muun työsuorituksen aikana

- ajoneuvon ollessa liikkumattomana ajoneuvon omistajalle, kuljettajalle tai muulle henkilölle, joka suorittaa tässä tarkoitettua työtä
- työsuorituksen kohteena olevalle omaisuudelle taikka tähän toimintaan osalliselle toiselle ajoneuvolle.

Vakuutuksesta ei kuitenkaan korvata

- vakuutuksenottajan tai vakuutetun nosto-, hinaus- tai kuljetustoiminnan kohteena olleelle omaisuudelle aiheutunutta vahinkoa
- vakuutuksenottajan tai vakuutetun omalle tai ehtokohdassa 2.2 mainitulle omaisuudelle aiheutettua vahinkoa
- henkilövahinkoa siltä osin kuin se korvataan työtapaturma- ja ammattitautilain mukaisen vakuutuksen perusteella.

Poiketen kohdasta 2.2, vakuutuksesta korvataan lisäksi liikennevahinko, josta on aiheutunut esinevahinko vakuutuksenottajan tai vakuutetun hallinnassa olevalle kiinteistölle ja jota ei korvata liikennevakuutuksesta liikennevakuutuslain 40 §:n muutoin hallinnassa olevaa omaisuutta koskevan rajoituksen perusteella.

Jos vahinko on tapahtunut valtiossa, jossa ei ole voimassa Suomen liikennevakuutusta vastaavaa lainsäädäntöä, ei vakuutuksesta korvata vahinkoa, joka on aiheutunut moottoriajoneuvon tai moottorikäyttöisen laitteen käyttämisestä.

2.17 Veneen ja ilma-aluksen käyttö

Vakuutuksesta ei korvata vahinkoa, joka on aiheutunut

- rekisteröitävän aluksen tai rekisteröitävän veneen tai
- ilma-aluksen käyttämisestä.

2.18 Potilasvahinko ja lääkevahingot

Vakuutuksesta ei korvata

- vahinkoa, joka aiheutuu hoitovirheestä ihmiselle Suomen ulkopuolella
- potilasvakuutuslaissa (948/2019) tarkoitettua henkilövahinkoa riippumatta siitä, onko vahinko potilasvahinkona korvattava vai ei
- lääkkeen ihmiselle aiheuttamaa henkilövahinkoa tai lääkevahinkovakuutuksen piiriin kuuluvaa vahinkoa.

2.19 Muu vastuuvakuutus

Vakuutuksesta ei korvata vahinkoa, joka korvataan vakuutuksenottajan tai vakuutetun muusta vastuuvakuutuksesta, kuten Fennian myöntämästä projekti- tai tilaajakohtaisesta vastuuvakuutuksesta.

2.20 Sakko tai muu sen kaltainen seuraamus

Vakuutuksesta ei korvata sakkoa, sopimussakkoa, veroa, veronlisäystä tai veronkorotusta, hyvitysmaksua, kilpailunrikkomismaksua, rangaistusluonteista korvausta, tulleja tai tulliviranomaisen määräämiä maksuja, taikka muita edellä mainittujen kaltaisia seuraamuksia.

2.21 Uitto

Vakuutuksesta ei korvata vesilaisissa tarkoitettua uittovahinkoa.

3 Omavastuu ja korotetut omavastuut

Omavastuu on vakuutuskirjaan merkitty tai vakuutusehdoissa erikseen määritetty osuus, joka vähennetään jokaisessa vakuutustapahtumassa vahingon määrästä korvauksen määrää laskettaessa. Omavastuu vähennetään myös silloin, jos vakuutuksesta korvataan ainoastaan vahingon torjunta- tai rajoittamistoimenpiteitä.

3.1 Tulityöt, kattotyöt ja maankaivu

Omavastuu on 10 % vahingon määrästä, vähintään 2 000 euroa tai tätä suurempi omavastuu, joka on merkitty vakuutuskirjaan tai mainittu erityisehdossa YT322, YT377 tai YT383

- tulityöstä aiheutuneessa vahingossa
- kattotyön yhteydessä sateesta tai sulamisvedestä aiheutuneessa vahingossa ja
- maankaivu- ja maansiirtotyössä aiheutuneessa vahingossa.

Tässä vakuutusehdossa mainitun erityisomavastuun soveltuessa omavastuu on enintään 20 000 euroa, tai vakuutuskirjaan merkitty tätä suurempi euromääräinen omavastuu sen mukaan, kumpi on suurempi.

3.2 Öljysäiliö ja siihen liittyvä putkisto

Vakuutuksenottajan tai vakuutetun omistamasta tai hallinnoimasta öljysäiliöstä tai siihen liittyvästä putkistosta aiheutuneessa vahingossa omavastuu on 10 % vahingon määrästä, kuitenkin vähintään 3 000 euroa tai vakuutuskirjaan merkitty tätä suurempi määrä. Vahinkokohtainen omavastuu on kuitenkin enintään 30 000 euroa tai vakuutuskirjaan merkitty tätä suurempi omavastuun määrä sen mukaan, kumpi on suurempi.

3.3 Avaimen katoaminen

Avaimen katoamisesta aiheutuneessa vahingossa omavastuu on 25 % vahingon määrästä, kuitenkin vähintään 3 000 euroa tai vakuutuskirjaan merkitty tätä suurempi määrä sen mukaan, kumpi on suurempi.

Avaimella tarkoitetaan mekaanisten avainten lisäksi kaikkia lukituksen avaamisessa käytettäviä välineitä ja tunnisteita.

4 Suojeluohjeet

Vakuutuksenottajan ja vakuutetun on noudatettava jäljempänä mainittuja suojeluohjeita sekä vakuutuskirjaan merkittyjä muita suojeluohjeita.

Jos vakuutuksenottaja tai vakuutettu on tahallisesti tai huolimattomuudesta, jota ei voida pitää vähäisenä, laiminlyönyt suojeleuhjeiden noudattamisen, voidaan hänelle tulevaa korvausta alentaa tai se evätä (sen mukaisesti, mitä on sanottu Yritysturvan yleisten sopimusehtojen kohdassa 6.1). Fennia tekee saman suojeleuhjevähennyksen tai epäyksen, mikäli suojeleuhjetta on laiminlyönyt henkilö tai taho, joka tekee tehtävää tai toimeksiantoa vakuutuksenottajan tai vakuutetun lukuun ja jonka aiheuttamasta vahingosta vakuutuksenottaja tai vakuutettu on korvausvastuussa.

4.1 Tulityöt

Tulitöissä on noudatettava erillistä Tulityöt -suojeleuhjetta YTS15. Tulityöstä aiheutuneessa vahingossa on korotettu omavastuu, katso kohta 3.1.

4.2 Maankaivu- ja maansiirtotyöt

Tämä suojeleuhje koskee kaikkia maankaivu- ja maansiirtotöitä.

Vakuutuksenottajan tai vakuutetun tulee ennen työhön ryhtymistä hankkia selvitys työalueen kaapeleista ja putkista niiden haltijalta ja ottaa niiden sijainti huomioon työn suorittamisessa.

Kun vahinko koskee maahan upotettua kaapelia tai putkea, Fennialle on toimitettava kaapelin tai putken haltijan kirjallinen todistus siitä, että kartta tai maastossa suoritettu näyttö oli toimitettu ennen työhön ryhtymistä ja että kaapelin tai putken haltijan kaivutyölle asettamia varomääräyksiä on kaivutyössä noudatettu.

Maakaapeli- ja putkivahingossa on korotettu omavastuu, katso kohta 3.1.

4.3 Öljysäiliöt

Metalliset öljysäiliöt ja niihin liittyvät putkistot on tarkastettava säännöllisesti. Ensimmäinen tarkastus on tehtävä 10 vuoden kuluessa säiliön käyttöönotosta. Ensimmäisen tarkastuksen jälkeen pohjavesialueella sijaitsevat maanalaiset säiliöt on tarkastettava kuntoluokituksen mukaisesti seuraavasti:

- A -luokan metallinen säiliö on tarkastettava uudelleen 5 vuoden välein ja muusta materiaalista valmistettu A -luokan säiliö on tarkastettava uudelleen 10 vuoden välein
- B -luokan säiliö on tarkastettava uudelleen 2 vuoden välein
- C -luokan säiliö on poistettava käytöstä 6 kuukauden kuluessa tarkastuksesta
- D -luokan säiliö on poistettava käytöstä välittömästi.

Säiliön materiaalista riippumatta pohjavesialueen ulkopuolella sijaitsevat maanalaiset säiliöt ja niihin liittyvät putkistot on tarkastettava 10 vuoden välein.

Tarkastuksessa tulee käyttää Turvallisuus- ja kemikaaliviraston (TUKES) hyväksymää tarkastusliikettä. Tarkastuksessa annettuja ohjeita on noudatettava, havaitut puutteet on korjattava viipymättä ja tarkastuspöytäkirja on säilytettävä vähintään seuraavaan tarkastukseen saakka.

Käytöstä poistettava säiliö on tyhjennettävä ja puhdistettava ja sen uudelleen täyttö on estettävä.

Öljysäiliöstä tai siihen liittyvästä putkistosta aiheutuneessa vahingossa on korotettu omavastuu, katso kohta 3.2.



Fennian yhteystietoja

| | |
|--|----------------------------------|
| Vakuutusenantaja | Keskinäinen Vakuutusyhtiö Fennia |
| Y-tunnus | 0196826-7 |
| Kotipaikka | Helsinki |
| Postiosoite | 00017 FENNIA |
| Pääkonttorin käyntiosoite | Kyllikinportti 2, 00240 Helsinki |
| www.fennia.fi | |

Vakuutusehto YT318 Toimitusjohtajan ja hallituksen vastuuvakuutus

Voimassa 1.1.2021 alkaen

Sisällysluettelo

- 1 Korvattavat vahingot, vakuutetut, vakuutusmäärä ja voimassaoloalue**
- 1.1 Korvattavat vahingot**
- 1.2 Vakuutetut**
- 1.3 Vakuutusmäärä**
- 1.4 Sarjavahinko**
- 1.5 Voimassaoloalue**
- 2 Korvausrajoitukset**
- 2.1 Henkilö- ja esinevahinko ja sellaiseen yhteydessä oleva taloudellinen vahinko**
- 2.2 Itselle aiheutettu vahinko**
- 2.3 Vastuu samaan omistukseen kuuluvalle yritykselle**
- 2.4 Sopimusvastuu**
- 2.5 Rahan maksaminen tai vastaanottaminen**
- 2.6 Vakuutetulle maksettu palkka tai muu etuus**
- 2.7 Sakot ja sen kaltaiset seuraamukset**
- 2.8 Rangaistusvaatimuksesta johtuvat oikeudenkäyntikulut**
- 2.9 Kunnian tai yksityiselämän loukkaaminen**
- 2.10 Työsopimuksen, työsopimus- tai tasa-arvolain rikkominen**
- 2.11 Riittämätön vakuutusturva**
- 2.12 Osakekaupat**
- 2.13 Pörssilistautuminen ja yritysjärjestelyt**
- 2.14 Virheellisen työn tuloksen korjaaminen**
- 2.15 Ammattimainen isännöintitoiminta**
- 2.16 Avaimen katoaminen**
- 2.17 Ympäristövahinko**
- 2.18 Julkinen hankinta**
- 2.19 Muu vastuuvakuutus**

Toimitusjohtajan ja hallituksen vastuuvakuutus

Toimitusjohtajan ja hallituksen vastuuvakuutusehto määrittelee toimitusjohtajan ja hallituksen vastuuvakuutuksen sisällön yhdessä yleisten sopimusehtojen (Vakuutussopimuslaista johtuvia oikeuksia ja velvollisuuksia), vastuuvakuutusten yhteisten ehtojen, vakuutuskirjan ja vakuutuskirjaan merkittyjen erityisehtojen ja suojeleuhjeiden kanssa. Vakuutusta tehtäessä on voitu sopia vakuutusturvaa laajentavista tai supistavista erityisehdoista. Nämä on merkitty vakuutuskirjaan.

Vakuutettu toiminta ja riskin suuruuden arvioinnin ja vakuutusmaksun perusteena olevat, Fennialle ilmoitetut tunnusluvut (esimerkiksi liikevaihto) on merkitty vakuutuskirjaan.

1 Korvattavat vahingot, vakuutetut, vakuutusmäärä ja voimassaoloalue

1.1 Korvattavat vahingot

Vakuutuksesta korvataan vakuutuskirjaan merkityn yhtiön tai yhteisön hallinnossa vakuutuksenottajalle, sen osakkeenomistajalle tai muulle henkilölle aiheutettu sellainen taloudellinen vahinko

- joka ei ole yhteydessä henkilö- tai esinevahinkoon ja
- josta vakuutettu on voimassa olevan osakeyhtiölain, asunto-osakeyhtiölain, osuuskuntalain tai muun hallintoelinten korvausvastuuta koskevan lain mukaan henkilökohtaisesti korvausvastuussa vakuutetun ominaisuudessa.

Vakuutuksesta korvataan vain vahinkoja,

- joista vakuutetulle on tehty kirjallinen korvausvaatimus vakuutuksen voimassaoloaikana tai viimeistään 12 kuukauden kuluessa vakuutuksen päättymisestä ja
- jotka ovat seurausta vakuutuskirjaan erikseen merkityn päivämäärän (retroaktiivinen päivä) jälkeen, vakuutuskauden aikana tapahtuneesta teosta tai laiminlyönnistä. Ellei retroaktiivista päivää ole merkitty vakuutuskirjaan, se on vakuutuksen alkamispäivä.

1.2 Vakuutetut

Vakuutettuja ovat vakuutuksenottajan kaikki laillisesti valitut hallituksen ja hallintoneuvoston jäsenet, varajäsenet ja yhtiökokouksen puheenjohtaja sekä toimitusjohtaja ja tämän varahenkilö.

1.3 Vakuutusmäärä

Yhden vakuutuskauden aikana vakuutuksenottajalle tai vakuutetulle kirjallisesti esitettyjen korvausvaatimusten perusteella vakuutuksesta korvataan yhteensä enintään vakuutuskirjaan merkitty vakuutusmäärä.

1.4 Sarjavahinko

Saman teon, laiminlyönnin tai olosuhteen aiheuttamat vahingot katsotaan yhdeksi vakuutustapahtumaksi siitä riippumatta, onko korvausvaatimus niistä tehty yhden tai useamman vakuutuskauden aikana. Jos tällaisista vahingoista esitetään korvausvaatimus eri vakuutuskausien aikana, katsotaan ne kohdistuneiksi siihen vakuutuskauteen, jonka aikana ensimmäisestä vahingosta on tehty kirjallinen korvausvaatimus.

1.5 Voimassaoloalue

Vakuutus on voimassa Suomessa. Vakuutusta voi käyttää asioissa, jotka voitaisiin Suomessa saattaa käräjäoikeuden käsiteltäviksi.

2 Korvausrajoitukset

Vastuuvakuutusten yhteisten ehtojen YT390 korvausrajoitusten lisäksi sovelletaan seuraavia rajoitusehtoja.

2.1 Henkilö- ja esinevahinko ja sellaiseen yhteydessä oleva taloudellinen vahinko

Vakuutuksesta ei korvata henkilö- eikä esinevahinkoa tai sellaiseen yhteydessä olevaa taloudellista vahinkoa. Esinevahingoksi katsotaan myös muun muassa käteisen rahan, arvopapereiden, palveluseleiden, käyttämättömien postimerkkien, kuponkien, vekseliin, shekkien tai vastaavien saamistodistuksien tuhoutuminen, vaurioituminen tai hukkaan joutuminen.

2.2 Itselle aiheutettu vahinko

Vakuutuksesta ei korvata vahinkoa

- joka aiheutuu osakkeenomistajalle, jolla on suoraan tai omistamansa yhtiön kautta yli 25 % vakuutuksenottajan osakkeista tai äänivallasta
- jonka aiheuttaa vakuutuksenottajalle vakuutettu, jolla on suoraan tai omistamansa yhtiön kautta yli 25 % vakuutuksenottajan osakkeista tai äänivallasta.

2.3 Vastuu samaan omistukseen kuuluvalla yritykselle

Vakuutuksesta ei korvata vahinkoa, joka on aiheutunut

- vakuutuksenottajan kanssa samaan konserniin kuuluvalla yhtiöllä
- yritykselle, yhtymälle tai yhteisölle, joka omistus- tai äänivallan perusteella tai muutoin kuuluu samaan määräsvaltaan kuin vakuutuksenottaja.

2.4 Sopimusvastuu

Vakuutuksesta ei korvata vahinkoa siltä osin, kuin korvausvastuu perustuu vakuutetun tekemän sopimuksen sellaiseen määräykseen, jolla vakuutettu on ottanut itselleen enemmän vastuuta kuin hänellä olisi voimassa olevan oikeuden mukaan ilman tuollaista sopimusmääräystä.

2.5 Rahan maksaminen tai vastaanottaminen

Vakuutuksesta ei korvata vahinkoa, joka on aiheutunut laskuvirheestä maksuvälineitä vastaan otettaessa, käytettäessä tai luovutettaessa.

2.6 Vakuutetulle maksettu palkka tai muu etuus

Vakuutuksesta ei korvata vahinkoa, joka on aiheutunut vakuutetulle maksettavaa palkkaa, palkkiota tai muuta henkilökohtaista etuutta tai korvausta koskevan päätöksen johdosta.

2.7 Sakot ja sen kaltaiset seuraamukset

Vakuutuksesta ei korvata sakkoa, sopimussakkoa, veroa, veronlisäystä tai veronkorotusta, hyvitysmaksua, kilpailunrikkomismaksua, rangaistusluonteista korvausta, tulleja tai tulliviranomaisen määräämiä maksuja tai muita edellä mainittujen kaltaisia seuraamuksia.

2.8 Rangaistusvaatimuksesta johtuvat oikeudenkäyntikulut

Vakuutuksesta ei korvata oikeudenkäyntikuluja, jos nämä koskevat rangaistusvaatimusta.

2.9 Kunnian tai yksityiselämän loukkaaminen

Vakuutuksesta ei korvata vahinkoa, joka on aiheutunut kunnian tai yksityiselämän loukkaamisesta.

2.10 Työsopimuksen, työsopimus- tai tasa-arvolain rikkominen

Vakuutuksesta ei korvata vahinkoa, joka liittyy työsopimuksen, työsopimuslain tai tasa-arvolain rikkomiseen.

2.11 Riittämätön vakuutusturva

Vakuutuksesta ei korvata vahinkoa, joka on aiheutunut vakuutetun virheestä tai laiminlyönnistä ottaa tai pitää voimassa tarvittavat ja riittävät vakuutukset.

2.12 Osakekaupat

Vakuutuksesta ei korvata vahinkoa, joka on aiheutunut vakuutetun hankkiessa suoraan tai epäsuorasti vakuutuksenottajan lukuun vakuutuksenottajayhtiön, sen emoyhtiön tai sen tytäryhtiön osakkeita.

2.13 Pörssilistautuminen ja yritysjärjestelyt

Vakuutuksesta ei korvata vahinkoa, joka on aiheutunut tai jota koskeva korvausvaatimus liittyy vakuutuksenottajan tai vakuutetun yrityksen pörssilistautumiseen tai yritysjärjestelyihin, kuten yrityskauppaan tai fuusioon.

2.14 Virheellisen työn tuloksen korjaaminen

Vakuutuksesta ei korvata vakuutetun velvollisuutena olevan työn tuloksen korjaamiseksi tehtyä työtä tai työn uudelleen tekemistä siinäkin tapauksessa, että tuollaisen työn suorittaa joku muu kuin vakuutettu.

2.15 Ammattimainen isännöintitoiminta

Vakuutuksesta ei korvata vahinkoa, joka on aiheutettu ammattimaisessa isännöintitoiminnassa.

2.16 Avaimen katoaminen

Vakuutuksesta ei korvata vahinkoa, joka on aiheutunut avaimen katoamisesta. Avaimella tarkoitetaan mekaanisten avainten lisäksi kaikkia lukituksen avaamisessa käytettäviä välineitä ja tunnisteita.

2.17 Ympäristövahinko

Vakuutuksesta ei korvata vahinkoa, joka liittyy ympäristövahinkoon tai on seuraus ympäristövahingosta.

2.18 Julkinen hankinta

Vakuutuksesta ei korvata vahinkoa tai hyvitysmaksua, joka on aiheutunut laissa julkisista hankinnoista (348/2007) annettujen säännösten vastaisesta menettelystä.

2.19 Muu vastuuvakuutus

Vakuutuksesta ei korvata vahinkoa siltä osin kuin se korvataan vakuutuksenottajan tai vakuutetun muusta tai aikaisemmin voimassa olleesta vastuuvakuutuksesta.

Fennian yhteystietoja

| | |
|---------------------|--|
| Vakuutusenantaja | Keskinäinen Vakuutusyhtiö Fennia |
| Y-tunnus | 0196826-7 |
| Kotipaikka | Helsinki |
| Postiosoite | 00017 FENNIA |
| Puhelin | 010 5031 |
| Faksi | 010 503 5300 |
| Yrityspalvelukeskus | Puhelinpalvelumme 010 503 8818, arkisin klo 8 - 17 |
| Internet | www.fennia.fi |
| Sähköposti | etunimi.sukunimi@fennia.fi |

Vakuutusehto YT401 Oikeusturvavakuutus

Voimassa 1.1.2026 alkaen

Sisällysluettelo

- 1 Vakuutuksen tarkoitus
- 2 Vakuutetut
- 3 Vakuutuksen voimassaoloalue ja tuomioistuimet
- 4 Korvattavat vakuutustapahtumat ja vakuutustapahtuman sattumisajankohta
 - 4.1 Riita- ja hakemusasia
 - 4.2 Rikosasia
 - 4.3 Moottoriajoneuvon liikenteeseen käyttämisestä johtuva rikosasia
 - 4.4 Vakuutustapahtuman sattumisajankohta
 - 4.5 Vakuutustapahtuman sattumisajankohta moottoriajoneuvon omistamista, hankintaa tai kuljettamista koskevassa asiassa
 - 4.6 Yksi vakuutustapahtuma
- 5 Korvattaviin vakuutustapahtumiin liittyvät rajoitukset
 - 5.1 Vaatimusta ei ole kiistetty
 - 5.2 Vakuuttamaton toiminta
 - 5.3 Vakuutetun yrityksen osakkeiden kauppa
 - 5.4 Vähäinen merkitys
 - 5.5 Vakuutetut vastapuolina
 - 5.6 Vakuutetulle siirretty saatava
 - 5.7 Syyte ja siihen liittyvä yksityisoikeudellinen vaatimus
 - 5.8 Oikeushenkilön rangaistusvastuu
 - 5.9 Yksityisoikeudellinen vaatimus vakuutettua vastaan rikosasiassa
 - 5.10 Vakuutetun yksityisoikeudellinen vaatimus rikosasiassa
 - 5.11 Rattijuopumus ja kulkuneuvon luovuttaminen juopuneelle sekä liikennepako
 - 5.12 Liikenneturvallisuuden vaarantaminen
 - 5.13 Tahallinen teko tai törkeä huolimattomuus
 - 5.14 Kulkuneuvon kuljettaminen oikeudetta
 - 5.15 Ajokielto
 - 5.16 Konkurssi
 - 5.17 Ulosotto ja täytäntöönpano
 - 5.18 Velkasaneeraus
 - 5.19 Riita oikeusturvaedusta
 - 5.20 Ryhmäkanne
 - 5.21 Immateriaalioikeudet
 - 5.22 Rikoshyödyn menettäminen
- 6 Korvattavat kulut
 - 6.1 Riita- ja hakemusasiassa
 - 6.2 Välimesmenettelyn tai sovittelun kohteena olevassa asiassa
 - 6.3 Rikosasiassa asianomistajana
 - 6.4 Rikosasiassa vastaajana
 - 6.5 Vastaajana moottoriajoneuvon käyttöä koskevassa rikosasiassa
 - 6.6 Muutoksenhaku korkeimpaan oikeuteen
 - 6.7 Yhteinen intressi
- 7 Korvattaviin kuluihin liittyvät rajoitukset
 - 7.1 Vastapuolen oikeudenkäyntikulut
 - 7.2 Täytäntöönpanokulut
 - 7.3 Vakuutetun omat kulut

| | |
|------|---|
| 7.4 | Oikeustieteellisen asiantuntijalausannon kulut |
| 7.5 | Rikosilmoituksen, tutkintapyyntöön tai rikosasian esitutkinnasta aiheutuvat kulut |
| 7.6 | Huomiotta jätettyjen todisteiden kulut |
| 7.7 | Aiheettomat kulut |
| 7.8 | Aiheeton vakuutustapahtuma |
| 7.9 | Välimiehen, sovittelijan, kauppakamarin tai muun välimieslautakunnan palkkiot ja kulut |
| 7.10 | Julkinen oikeusapu |
| 7.11 | Vastuuvakuutuksesta, tietoturvakauutuksesta tai ajoneuvovakuutukseen liittyvästä oikeusturvavakuutuksesta korvattavat kulut |
| 7.12 | Vastapuolen suorittama kulukorvaus |
| 7.13 | Vaatimuksista luopuminen |
| 8 | Toimenpiteet vakuutustapahtuman satuttua |
| 8.1 | Ilmoitus vakuutuksen käyttämisestä |
| 8.2 | Velvollisuus käyttää asianajajaa tai muuta lakimiestä |
| 8.3 | Kulukorvauksen vaatiminen vastapuolelta |
| 8.4 | Kulujen määrän myöntäminen |
| 9 | Muita korvaukseen liittyviä säännöksiä |
| 9.1 | Korvattavien asianajo- ja oikeudenkäyntikulujen määräytyminen |
| 9.2 | Arvonlisävero |
| 9.3 | Omapastuu |
| 9.4 | Vakuutuksen tunnuslukujen vaikutus korvaukseen |
| 9.5 | Vakuutusmäärä |
| 9.6 | Korvauksen maksamisen ajankohta |
| 9.7 | Vastapuolen maksettavaksi tuomitun kulukorvauksen korvausoikeuden siirtäminen Fennialle |
| 9.8 | Vastapuolen maksaman kulukorvauksen palauttaminen Fennialle |

Oikeusturvavakuutus

Oikeusturvavakuutusehto määrittelee oikeusturvavakuutuksen sisällön yhdessä Yritysturvan yleisten sopimusehtojen, vakuutuskirjan ja vakuutuskirjaan merkittyjen erityisehtojen ja suojeleuhjeiden kanssa. Vakuutusta tehtäessä on voitu sopia vakuutusturvaa laajentavista tai supistavista erityisehdoista. Nämä on merkitty vakuutuskirjaan.

Vakuutettu toiminta ja riskin suuruuden arvioinnin ja vakuutusmaksun perusteena olevat, Fennialle ilmoitetut tunnusluvut (esimerkiksi palkkasumma tai henkilömäärä) on merkitty vakuutuskirjaan.

1 Vakuutuksen tarkoitus

Vakuutuksen tarkoituksena on korvata vakuutetun välttämättömät ja kohtuulliset asianajo- ja oikeudenkäyntikulut, jotka ovat aiheutuneet lakimiesavun käyttämisestä riita-, rikos- ja hakemusasioissa kohdassa 4 tarkoitetuissa vakuutustapahtumissa. Vakuutus koskee vakuutuskirjassa vakuutetuksi merkittyä toimintaa ja Yritysturvan ajoneuvovakuutuksella vakuutettujen moottoriajoneuvojen käyttöä.

2 Vakuutetut

Vakuutettuina ovat vakuutetussa toiminnassa / vakuutetun toiminnan osalta

- vakuutuksenottajaksi merkitty yritys
- vakuutuksenottajan palveluksessa olevat henkilöt
- sellaiset palkattomat tai satunnaiset työnsuorittajat, joiden aiheuttamista vahingoista vakuutuksenottaja on voimassa olevan oikeuden mukaan korvausvastuussa
- vakuutuksenottajan työntekijöihin rinnastettavat itsenäiset yrittäjät, joiden aiheuttamista vahingoista vakuutuksenottaja on voimassa olevan oikeuden mukaan korvausvastuussa

- vakuutuksenottajana olevan yrityksen vastuunalainen yhtiömies tai osakas silloin, kun asia koskee vakuutuksenottajan nimissä, puolesta tai hyväksi tehtyä oikeustointia tai annettua sitoumusta, tai kun häneen on kohdistettu korvausvaatimus yhteisvastuullisesti vakuutuksenottajan kanssa
- moottoriajoneuvon kuljettaja tässä ominaisuudessaan.

3 Vakuutuksen voimassaoloalue ja tuomioistuimet

Vakuutus on voimassa vakuutuskirjaan merkityllä voimassaoloalueella.

Jos vakuutuskirjaan merkitty voimassaoloalue on Suomi, vakuutettu voi käyttää vakuutusta asioissa, jotka voidaan välittömästi saattaa käsiteltäviksi käräjäoikeudessa tai välimiesmenettelyssä. Moottoriajoneuvon omistamiseen, hallintaan ja kuljettamiseen liittyvissä asioissa vakuutettu voi lisäksi käyttää vakuutusta asioissa, jotka voidaan saattaa käsiteltäviksi käräjäoikeudessa Suomessa tai vastaavassa ulkomaisessa tuomioistuimessa niissä maissa, joissa ajoneuvoa koskeva esinevakuutuskin on voimassa.

Jos vakuutuskirjaan merkitty voimassaoloalue on Suomea laajempi, vakuutettu voi käyttää vakuutusta asioissa, jotka voidaan välittömästi saattaa käsiteltäviksi Suomen käräjäoikeutta vastaavassa voimassaoloalueen yleisessä tuomioistuimessa tai välimiesmenettelyssä.

Riippumatta siitä, mitä vakuutuksen voimassaoloalueeksi on vakuutuskirjaan merkitty, vakuutus ei ole voimassa eikä siitä makseta mitään korvauksia

- Suomen ulkopuolisissa maissa siltä osin, kuin kyseisen maan lainsäädäntö edellyttää paikallista vakuuttamista paikallisessa vakuutusyhtiössä
- jos vakuutusturvan myöntäminen tai korvausten maksaminen olisi vastoin Yhdistyneiden kansakuntien päätöslauselman tai Euroopan unionin, Yhdistyneen kuningaskunnan tai Amerikan yhdysvaltojen lakien tai määräysten mukaisia kauppa- tai taloudellisia pakotteita, kieltoja tai rajoituksia
- sotatila-alueella
- kapinan tai kansannousun aikana, jos vakuutettu kolmen vuorokauden kuluttua kapinan tai kansannousun alettua menee alueelle, missä kapina tai kansannousu on alkanut.

Vakuutuksesta ei korvata kuluja asioissa, jotka käsitellään hallinnollisissa viranomaisissa tai erikoistuomioistuimissa, kuten esimerkiksi aluehallintovirastossa, hallinto-oikeudessa, vakuutuslaitosten oikeudessa, työtuomioistuimessa, markkinaoikeudessa, korkeimmassa hallinto-oikeudessa tai edellisiä vastaavissa ulkomaisissa viranomaisissa tai tuomioistuimissa.

Vakuutuksesta ei myöskään korvata kuluja asioissa, jotka käsitellään Euroopan ihmisoikeustuomioistuimessa, Euroopan unionin tuomioistuimessa, Euroopan unionin yleisessä tuomioistuimessa tai yhdistetyssä patenttistuomioistuimessa.

4 Korvattavat vakuutustapahtumat ja vakuutustapahtuman sattumisajankohta

4.1 Riita- ja hakemusasia

Riita- ja hakemusasiassa vakuutustapahtuma on riidan syntyminen. Riita on syntynyt, kun perusteeltaan ja määrältään yksilöity vaatimus on nimenomaisesti kiistetty perusteeltaan tai määrältään.

4.2 Rikosasia

Rikosasiassa vakuutustapahtuma on

- rikosasian vireilletulo tuomioistuimessa, kun vakuutettu on asiassa asianomistajana
- syytteen nostaminen tai jatkaminen vakuutettua vastaan asianomistajan toimesta, kun virallinen syyttäjä on päättänyt jättää syytteen nostamatta tai on peruuttanut sen. Syyte on nostettu, kun

asianomistajan haastehakemus on saapunut käräjäoikeuden kansliaan. Syytettä on jatkettu, kun asianomistaja on ilmoittanut syytteen ajamisesta kirjallisesti tuomioistuimelle sen jälkeen, kun virallinen syyttäjä on peruuttanut syytteen.

4.3 Moottoriajoneuvon liikenteeseen käyttämisestä johtuva rikosasia

Moottoriajoneuvon liikenteeseen käyttämisestä johtuvassa rikosasiassa vakuutustapahtuma vakuutetun ollessa vastaajana on

- syytteen nostaminen, kun virallinen syyttäjä ajaa vakuutettua vastaan moottoriajoneuvon liikenteeseen käyttämisestä johtuvaa syytettä
- syytteen nostaminen tai jatkaminen vakuutettua vastaan asianomistajan toimesta, kun virallinen syyttäjä on päättänyt jättää syytteen nostamatta tai on sen peruuttanut. Syyte on nostettu, kun asianomistajan haastehakemus on saapunut käräjäoikeuden kansliaan. Syytettä on jatkettu, kun asianomistaja on ilmoittanut syytteen ajamisesta kirjallisesti tuomioistuimelle sen jälkeen, kun virallinen syyttäjä on peruuttanut syytteen
- asianomistajan esittämän yksityisoikeudellisen vaatimuksen kiistäminen perusteeltaan tai määrältään.

Moottoriajoneuvon liikenteeseen käyttämisestä johtuvassa rikosasiassa vakuutustapahtuma vakuutetun ollessa asianomistajana on

- rikosasian vireilletulo tuomioistuimessa.

4.4 Vakuutustapahtuman sattumisajankohta

Vakuutuksesta korvataan tämän vakuutuksen voimassaoloaikana sattuneet vakuutustapahtumat. Jos tämä vakuutus kuitenkin on vakuutustapahtuman sattuessa ollut voimassa vähemmän kuin kaksi vuotta, tulee myös niiden seikkojen, joihin riita, vaatimus tai syyte perustuu, olla syntynyt vakuutuksen voimassaoloaikana.

Vakuutuksen voimassaoloaikaan luetaan vakuutus kirjassa mahdollisesti mainituin rajoituksin se aika, jonka tämä vakuutus yksin tai peräkkäin yhdessä muiden päättäneiden vastaavan sisältöisten oikeusturvavakuutusten kanssa on vakuutetun osalta ollut yhtäjaksoisesti voimassa. Jos vakuutustapahtuman sattuessa on voimassa useampia oikeusturvavakuutuksia, vakuutuksen voimassaoloaikaan luetaan kuitenkin vain tämä vakuutus.

4.5 Vakuutustapahtuman sattumisajankohta moottoriajoneuvon omistamista, hankintaa tai kuljettamista koskevassa asiassa

Kun asia koskee moottoriajoneuvon omistamista, hankintaa tai kuljettamista, niin edellä olevasta poiketen vakuutustapahtuman tarkoittaman syytteen tai kiistetyn vaatimuksen tulee perustua tapahtumaan, olosuhteeseen, oikeustoimeen tai oikeudenloukkaukseen, joka on sattunut vakuutuksen voimassaoloaikana.

4.6 Yksi vakuutustapahtuma

Kysymyksessä on yksi vakuutustapahtuma silloin, kun

- kaksi tai useampia tämän vakuutuksen vakuutettuja on riita-, rikos- tai hakemusasiassa samalla puolella tai
- vakuutetulla on useita riita-, rikos- tai hakemusasioita, jotka perustuvat samaan tapahtumaan, olosuhteeseen, oikeustoimeen tai oikeudenloukkaukseen.

5 Korvattaviin vakuutustapahtumiin liittyvät rajoitukset

5.1 Vaatimusta ei ole kiistetty

Vakuutuksesta ei korvata vakuutetulle aiheutuvia kuluja asiassa, jossa vaatimuksen kiistämistä ei voida osoittaa.

5.2 Vakuuttamaton toiminta

Vakuutuksesta ei korvata vakuutetulle aiheutuvia kuluja asiassa, joka liittyy muuhun kuin vakuutus kirjassa vakuutetuksi merkittyyn toimintaan tai Yritysturvan ajoneuvovakuutuksella vakuutetun moottoriajoneuvon käyttämiseen, omistamiseen tai hankintaan.

5.3 Vakuutetun yrityksen osakkeiden kauppa

Vakuutuksesta ei korvata vakuutetulle aiheutuvia kuluja asiassa, joka liittyy vakuutetun yrityksen, yrityksen omistukseen oikeuttavien osakkeiden tai sen yhtiöosuuden luovutukseen. Yrityksellä tarkoitetaan tässä myös yhtymiä ja muita yhteisöjä.

5.4 Vähäinen merkitys

Vakuutuksesta ei korvata vakuutetulle aiheutuvia kuluja asiassa, jolla on vakuutetulle vähäinen merkitys. Tällaisena asiana pidetään esimerkiksi asiaa, jonka taloudellinen arvo on enintään vakuutuksen vähimmäisomavastuun suuruinen.

5.5 Vakuutetut vastapuolina

Vakuutuksesta ei korvata vakuutetulle aiheutuvia kuluja asiassa, jossa tämän vakuutuksen vakuutetut ovat vastapuolina.

Vakuutuksesta korvataan kuitenkin vakuutuksenottajan kulut sekä moottoriajoneuvon kuljettajan puolustuskulut ajoneuvon liikenteeseen käyttämisestä johtuneesta syytejutusta.

5.6 Vakuutetulle siirretty saatava

Vakuutuksesta ei korvata vakuutetulle aiheutuvia kuluja asiassa, joka koskee saatavaa tai vaadetta, joka on vakuutetulle siirretty, ellei siirrosta ole kulunut kahta vuotta.

5.7 Syyte ja siihen liittyvä yksityisoikeudellinen vaatimus

Vakuutuksesta ei korvata vakuutetulle aiheutuvia kuluja asiassa, jossa on kysymys virallisen syyttäjän vakuutettua vastaan ajamasta syytteestä tai tällaisen syytteen vireillä ollessa asianomistajan syytteessä olevaa vakuutettua kohtaan esittämästä yksityisoikeudellisesta vaatimuksesta. Vakuutuksesta korvataan kuitenkin moottoriajoneuvon liikenteeseen käyttämisestä koskeva syyte, ellei kyseessä ole kohtien 5.11-5.15 tarkoittamaa tekoa koskeva syyte.

5.8 Oikeushenkilön rangaistusvastuu

Vakuutuksesta ei korvata vakuutetulle aiheutuvia kuluja asiassa, jossa on kysymys oikeushenkilön rangaistusvastuusta.

5.9 Yksityisoikeudellinen vaatimus vakuutettua vastaan rikosasiassa

Vakuutuksesta ei korvata vakuutetulle aiheutuvia kuluja asiassa, joka koskee vakuutettua vastaan esitettyä sellaiseen tekoon perustuvaa vahingonkorvausvaatimusta, josta vakuutettu on tuomittu rangaistukseen tai jätetty syyttämättä tai rangaistukseen tuomitsematta sitä koskevien erityisperusteiden tai erityissäännösten perusteella. Vakuutuksesta korvataan kuitenkin vakuutettua vastaan esitetty sellaiseen tekoon perustuva vahingonkorvausvaatimus, josta vakuutettu on tuomittu rangaistukseen moottoriajoneuvon liikenteeseen käyttämistä koskevan teon perusteella, ellei kyseessä ole kohdissa 5.11-5.15 tarkoitettuihin tekoihin perustuva rangaistus.

5.10 Vakuutetun yksityisoikeudellinen vaatimus rikosasiassa

Vakuutuksesta ei korvata vakuutetulle aiheutuvia kuluja asiassa, joka koskee vakuutetun esittämää yksityisoikeudellista vaatimusta, joka liittyy tutkintaan tai oikeudenkäyntiin, jossa on ollut kysymys sellaisesta teosta, josta vakuutettu on tuomittu rangaistukseen tai jätetty syyttämättä tai rangaistukseen tuomitsematta sitä koskevien erityisperusteiden tai erityissäännösten perusteella. Vakuutuksesta korvataan kuitenkin vakuutetun rangaistukseen tuomitsemisesta riippumatta korvausvaatimus, jos rangaistus johtuu moottoriajoneuvon liikenteeseen käyttämisestä, ellei kyseessä ole kohdissa 5.11-5.15 tarkoitettuihin tekoihin perustuva rangaistus.

5.11 Rattijuopumus ja kulkuneuvon luovuttaminen juopuneelle sekä liikennepako

Vakuutuksesta ei korvata vakuutetulle aiheutuvia kuluja asiassa, jossa virallisen syyttäjän vakuutettua vastaan ajama syyte koskee rattijuopumusta, törkeää rattijuopumusta, kulkuneuvon luovuttamista juopuneelle tai liikennepakoa tieliikenteessä.

5.12 Liikenneturvallisuuden vaarantaminen

Vakuutuksesta ei korvata vakuutetulle aiheutuvia kuluja asiassa, jossa virallisen syyttäjän vakuutettua vastaan ajama syyte koskee törkeää liikenneturvallisuuden vaarantamista tai ylinopeuteen perustuvaa liikenneturvallisuuden vaarantamista tai liikennetrikomusta.

5.13 Tahallinen teko tai törkeä huolimattomuus

Vakuutuksesta ei korvata vakuutetulle aiheutuvia kuluja asiassa, jossa virallisen syyttäjän vakuutettua vastaan ajama syyte koskee tahallista tekoa tai törkeää huolimattomuutta.

5.14 Kulkuneuvon kuljettaminen oikeudetta

Vakuutuksesta ei korvata vakuutetulle aiheutuvia kuluja asiassa, joka koskee kulkuneuvon kuljettamista oikeudetta.

5.15 Ajokielto

Vakuutuksesta ei korvata vakuutetulle aiheutuvia kuluja asiassa, joka käsittelee kuljettajan ajokieltoon määräämistä.

5.16 Konkurssi

Vakuutuksesta ei korvata vakuutetulle aiheutuvia kuluja asiassa, joka liittyy konkurssiin.

5.17 Ulosotto ja täytäntöönpano

Vakuutuksesta ei korvata vakuutetulle aiheutuvia kuluja asiassa, joka liittyy ulosottoon, ulosottokaassa tarkoitettuun täytäntöönpanoriitaan tai ulosottoon liittyvään täytäntöönpanoon.

5.18 Velkasaneeraus

Vakuutuksesta ei korvata vakuutetulle aiheutuvia kuluja asiassa, jossa on kysymys yrityksen saneerauksesta tai yksityishenkilön velkajärjestelystä annettujen lakien mukaisesta menettelystä tai maaseutuelinkeinolain mukaisesta maatalouden harjoittajan vapaaehtoisesta velkajärjestelystä.

5.19 Riita oikeusturvaedusta

Vakuutuksesta ei korvata vakuutetulle aiheutuvia kuluja asiassa, jossa on kysymys siitä, onko vakuutetun ilmoittamasta vakuutustapahtumasta aiheutuneet kulut joko kokonaan tai osittain korvattava tästä oikeusturvavakuutuksesta.

5.20 Ryhmäkante

Vakuutuksesta ei korvata vakuutetulle aiheutuvia kuluja asiassa, jota käsitellään ryhmäkanteena ja jossa vakuutettu on hakijana tai ryhmän jäsenenä.

5.21 Immateriaalioikeudet

Vakuutuksesta ei korvata vakuutetulle aiheutuvia kuluja asiassa, joka koskee patenttia tai muuta aineetonta oikeutta.

5.22 Rikoshyödyn menettäminen

Vakuutuksesta ei korvata vakuutetulle aiheutuvia kuluja asiassa, joka koskee rikoshyödyn menettämistä valtiolle.

6 Korvattavat kulut

Vakuutuksesta korvataan vakuutustapahtumasta aiheutuneet vakuutetun välttämättömät ja kohtuulliset asianajo- ja oikeudenkäyntikulut seuraavasti:

6.1 Riita- ja hakemusasiassa

Vakuutetulle asiamiehen käyttämisestä ja todistelusta aiheutuneet kulut. Jos edellytyksenä asian saattamiselle tuomioistuimen tutkittavaksi on jokin oikeustoimi taikka jossakin elimessä tai toimituksessa tehty päätös, kulut korvataan siitä lukien, kun asia voidaan saattaa käräjäoikeuden käsiteltäväksi.

Jos asiaa on käsitelty tuomioistuinsovittelussa, korvataan vakuutuksesta myös sovittelijan mahdollisen avustajan palkkiosta ja kuluista riidan osapuolten pääluvun mukaisesti laskettu vakuutetun osuus.

6.2 Välimiesmenettelyn tai sovittelun kohteena olevassa asiassa

Vakuutetulle asiamiehen käyttämisestä ja todistelusta aiheutuneet kulut. Välimiehen, sovittelijan, kauppakamarin tai muun välimieslautakunnan palkkiota ja kuluja ei kuitenkaan korvata.

6.3 Rikosasiassa asianomistajana

Vakuutetulle asiamiehen käyttämisestä ja todistelusta aiheutuneet oikeudenkäyntikulut siltä osin, kun oikeudenkäynnissä on kysymys rikoksesta johtuvasta muusta vakuutetun yksityisoikeudellisesta vaatimuksesta kuin oikeudenkäyntikuluista.

6.4 Rikosasiassa vastaajana

Vakuutetulle asiamiehen käyttämisestä ja todistelusta aiheutuneet oikeudenkäyntikulut, jos kysymys on asianomistajan vakuutettua vastaan ajamasta syytteestä silloin, kun virallinen syyttäjä ei vaadi samasta teosta rangaistusta tai on sen peruuttanut.

6.5 Vastaajana moottoriajoneuvon käyttöä koskevassa rikosasiassa

Vakuutetulle asiamiehen käyttämisestä ja todistelusta aiheutuneet puolustuskulut, kun kyseessä on kohdassa 4.3 tarkoitettu vakuutustapahtuma.

6.6 Muutoksenhaku korkeimpaan oikeuteen

Jos muutoksenhaku korkeimpaan oikeuteen edellyttää valituslupaa, muutoksenhausta aiheutuneet kulut korvataan vakuutuksesta vain siinä tapauksessa, että lupa on myönnetty. Ylimääräisten muutoksenhakeinojen käyttämisestä aiheutuneet kulut korvataan vain, jos korkein oikeus on hyväksynyt kantelun, tuomion purkamisen tai palauttanut menetetyt määrääjän.

6.7 Yhteinen intressi

Jos asiassa on kysymys olennaisesti muusta kuin vakuutetun omasta intressistä taikka vakuutetulla on vakuutustapahtumassa valvottavana yhteinen etu tällä vakuutuksella vakuuttamattomien kanssa, vakuutuksesta korvataan vain vakuutetun osuudeksi katsottava osa kuluista.

7 Korvattaviin kuluihin liittyvät rajoitukset

7.1 Vastapuolen oikeudenkäyntikulut

Vakuutuksesta ei korvata vakuutetun maksettavaksi tuomittuja tai sovittuja vastapuolen oikeudenkäyntikuluja. Vakuutetun maksettavaksi tuomitut vastapuolen oikeudenkäyntikulut korvataan kuitenkin samoin ehdoin kuin vakuutetun omatkin asianajokulut silloin, kun tästä on erikseen sovittu ja merkitty vakuutuskirjaan.

7.2 Täytäntöönpanokulut

Vakuutuksesta ei korvata tuomion tai päätöksen täytäntöönpanosta aiheutuvia kuluja.

7.3 Vakuutetun omat kulut

Vakuutuksesta ei korvata vakuutetun ajanhukkaa, omaa työtä, tulo- tai ansionmenetystä, matkoja tai oleskelusta aiheutuvia kuluja eikä sitä lisäkuluja, joka aiheutuu asiamiehen vaihtamisesta tai vakuutetun omasta kuluja lisäävästä tai tarpeettomia kuluja aiheuttavasta menettelystä.

7.4 Oikeustieteellisen asiantuntijalausunnon kulut

Vakuutuksesta ei korvata oikeustieteellisen asiantuntijalausunnon hankkimisesta aiheutuneita kuluja.

7.5 Rikosilmoituksen, tutkintapyynnön tai rikosasian esitutkinnasta aiheutuvat kulut

Vakuutuksesta ei korvata rikosilmoituksen tai tutkintapyynnön tekemisestä taikka rikosasian esitutkinnasta aiheutuvia kuluja.

7.6 Huomiotta jätettyjen todisteiden kulut

Vakuutuksesta ei korvata kuluja sellaisista seikoista tai todisteista, joita tuomioistuin ei ota huomioon liian myöhään esitettyinä.

7.7 Aiheettomat kulut

Vakuutuksesta ei korvata kustannuksia, jotka vakuutettu tai hänen asiamiehensä ovat aiheuttaneet jättämällä pois tuomioistuimesta, jättämällä noudattamatta tuomioistuimen antamia määräyksiä tai esittämällä väitteen, jonka he ovat tienneet tai heidän olisi pitänyt tietää aiheettomaksi, taikka muutoin ovat oikeudenkäyntiä pitkittämällä tahallaan tai huolimattomuudesta aiheuttaneet.

7.8 Aiheeton vakuutustapahtuma

Vakuutuksesta ei korvata kuluja vakuutustapahtumasta tai oikeudenkäynnistä, jonka vakuutettu tai hänen asiamiehensä on aloittanut ilman, että vastapuoli on antanut siihen aiheutta, tai muuten ovat tahallisesti tai huolimattomuudesta aiheuttaneet tarpeettoman vakuutustapahtuman tai oikeudenkäynnin.

7.9 Välimiehen, sovittelijan, kauppakamarin tai muun välimieslautakunnan palkkiot ja kulut

Vakuutuksesta ei korvata välimiehen, sovittelijan, kauppakamarin tai muun välimieslautakunnan palkkiota ja kuluja.

7.10 Julkinen oikeusapu

Vakuutuksesta ei korvata julkisen oikeusavun hakemisesta aiheutuvia kuluja.

7.11 Vastuuvakuutuksesta, tietoturvakakuutuksesta tai ajoneuvovakuutukseen liittyvästä oikeusturvavakuutuksesta korvattavat kulut

Vakuutuksesta ei korvata sellaista vahinkoa, johon liittyvä vahingonkorvaus tai asiamieskulut voidaan korvata vastuuvakuutuksesta, tietoturvakakuutuksesta tai ajoneuvovakuutukseen liittyvästä oikeusturvavakuutuksesta. Tällaisia kuluja ei korvata, vaikka vastuuvakuutuksen, tietoturvakakuutuksen tai ajoneuvovakuutukseen liittyvän oikeusturvavakuutuksen vakuutusmäärä ylitetään.

7.12 Vastapuolen suorittama kulukorvaus

Vakuutuksesta ei korvata kuluja, jotka vakuutetun vastapuoli on tuomittu tai sitoutunut maksamaan vakuutetulle kulukorvauksena ja korvaus on saatu perityksi maksuvelvolliselta. Mitä tässä on sanottu vakuutetun vastapuolesta, sovelletaan myös valtioon, jos valtio on velvollinen korvaamaan syytetyn oikeudenkäyntikulut syytteen tultua hylätyksi moottoriajoneuvon liikenteeseen käyttämistä koskevassa vakuutustapahtumassa.

7.13 Vaatimuksista luopuminen

Vakuutuksesta ei korvata kustannuksia, jotka ovat aiheutuneet ennen vakuutustapahtumaa suoritetuista toimenpiteistä tai asian alustavasta selvittelystä taikka sellaisesta riitaisenkin asian selvittelystä tai hoitamisesta, minkä seurauksena vakuutettu perustellustikin luopuu vaatimuksistaan vastapuoltaan kohtaan.

8 Toimenpiteet vakuutustapahtuman satuttua

8.1 Ilmoitus vakuutuksen käyttämisestä

Jos vakuutettu haluaa käyttää vakuutusta, siitä on ilmoitettava Fennialle kirjallisesti etukäteen. Fennia antaa tällöin vakuutetulle kirjallisen korvauspäätöksen.

8.2 Velvollisuus käyttää asianajajaa tai muuta lakimiestä

Vakuutetun on käytettävä asiamiehenään asianajajaa tai muuta lakimiestä, joka on suorittanut ylemmän oikeustieteellisen korkeakoulututkinnon. Jos vakuutettu ei käytä lainkaan asiamiestä tai käyttää asiamiehenään muuta kuin ylemmän oikeustieteellisen korkeakoulututkinnon tai vastaavan ulkomaisen tutkinnon suorittanutta asiamiestä, vakuutuksesta ei makseta korvausta.

8.3 Kulukorvauksen vaatiminen vastapuolelta

Vakuutetun on välimiesmenettelyyn tai käräjäoikeudessa pääkäsittelyyn edenneissä asioissa vaadittava vastapuolelta täysimääräisesti korvausta asianajo- ja oikeudenkäyntikuluistaan. Jos vakuutettu jättää kuluvaatimuksen esittämättä tai aiheettomasti luopuu siitä, vakuutuksesta maksettavaa korvausta voidaan vakuutus sopimuslain mukaan alentaa tai evätä se. Riita-asioiden sovittelusta yleisissä tuomioistuimissa annetun lain mukaisessa sovintomenettelyssä (tuomioistuinsovittelu) käsiteltävässä asiassa kuluvaatimusta ei kuitenkaan tarvitse esittää sovintomenettelystä aiheutuneista kuluista.

8.4 Kulujen määrän myöntäminen

Vakuutetulla ei ole oikeutta myöntää asian hoitamisesta aiheutuneiden kulujen määrää Fenniaa sitovasti. Vakuutetun mahdollisesti asiamiehelleen suorittama korvaus asiamiehen palkkioista ja kuluista ei sido Fenniaa arvioitaessa oikeudenkäyntikulujen kohtuullisuutta.

9 Muita korvaukseen liittyviä säännöksiä

9.1 Korvattavien asianajo- ja oikeudenkäyntikulujen määräytyminen

Vakuutuksesta korvattavat asianajo- ja oikeudenkäyntikulut määrätään oikeudenkäymiskaaren ja oikeudenkäynnistä rikosasioissa annetun lain oikeudenkäyntikuluja koskevien oikeusohjeiden mukaisesti. Jos tuomioistuin ei asianosaisten myöntämisen tai jonkin muun syyn vuoksi ole lausunut päätöksessään asianajo- ja oikeudenkäyntikuluista, tai jos asia on ratkaistu sopimalla, korvattavat kulut määrätään ottaen huomioon myös vastaavanlaisissa asioissa yleensä tuomitut tai maksetut kulut. Kuluista korvataan kuitenkin enintään tuomioistuimen vakuutetun vastapuolen maksettavaksi velvoittama kulumäärä, ellei tuomioistuin ole ratkaisussaan ilmenevin perustein nimenomaisesti katsonut, että vakuutetun on itse kärsittävä kulunsa osittain tai kokonaan vahinkonaan.

Asiamiehen käytöstä korvataan kohtuullinen palkkio asiamiehen työstä ja välttämättömistä kuluista. Palkkion ja kulujen kohtuullisuutta määrättäessä otetaan huomioon riidanalaisen etuuden arvo, asian vaikeus ja laajuus sekä suoritettujen työn määrä ja laatu.

Riita-asioissa, joissa riidanalaisen etuuden arvo on rahassa arvioitavissa, vakuutuksesta korvataan vakuutus kirjaan merkityn vakuutusmäärän puitteissa enintään riidanalaisen etuuden kaksinkertainen määrä tai jos riidan kohteena on määrääjain toistuva maksu, korvataan enintään riidanalaisen kertamaksun kymmenkertainen määrä. Kaikissa asioissa korvattavien kulujen määrä on kuitenkin enintään vakuutetun vastapuolelleen esittämän kuluvaatimuksen suuruinen.

9.2 Arvonlisävero

Vakuutuksesta ei korvata kuluihin sisältyvää arvonlisäveroa, jos vakuutettu olisi tai olisi ollut oikeutettu tekemään arvonlisäverovähennyksen, riippumatta siitä, onko vähennystä tehty. Arvonlisäverolla tarkoitetaan myös vastaavaa, Suomen ulkopuolella sovellettavaa veroa.

9.3 Omavastuu

Korvattavista kuluista vähennetään vakuutuskirjaan merkitty omavastuu. Vakuutetun on pyydettäessä toimitettava Fennialle tosite suoritetusta omavastuusta.

9.4 Vakuutuksen tunnuslukujen vaikutus korvaukseen

Jos riskin suuruuden arvioinnin ja vakuutusmaksun perusteena oleva tunnusluku (esimerkiksi palkkasumma, henkilömäärä, liikevaihto tai laskutus) on ilmoitettu Fennialle todellista pienempänä, vakuutuksesta korvataan vain niin suuri osa omavastuulla vähennetystä, vakuutusehtojen mukaan muutoin korvattavien kulujen määrästä kuin ilmoitetun tunnusluvun ja todellisen tunnusluvun välinen suhde osoittaa.

Palkkasummaksi on ilmoitettava määrä, joka vastaa viimeksi päättyneellä tilikaudella vakuutuksenottajan palveluksessa olleille omille ja vuokratuille työntekijöille maksettuja palkkoja. Alkavan liiketoiminnan osalta on ilmoitettava palkkojen budjetoitu määrä. Jos yrittäjä ei nosta palkkaa, on palkkasummaan sisällytettävä se määrä, joka yrittäjän itse tekemästä työstä olisi pitänyt maksaa työntekijälle.

Henkilömääräksi on ilmoitettava määrä, joka keskimäärin vastaa viimeksi päättyneellä tilikaudella vakuutuksenottajan palveluksessa olleiden omien ja vuokrattujen kokoaikaisten työntekijöiden määrää. Henkilömäärää laskettaessa osa-aikaisten työntekijöiden tekemä työ muunnetaan kokoaikaisiksi työntekijöiksi jakamalla viikkotyötunnit neljäkymmenellä. Alkavan liiketoiminnan osalta on ilmoitettava työntekijöiden budjetoitu määrä. Henkilömäärän on sisällettävä myös yrittäjät.

Liikevaihdoksi on ilmoitettava viimeksi päättyneen tilikauden liikevaihto. Jos tilikauden pituus ei ole ollut 12 kuukautta, Fennialle on ilmoitettava määrä, joka vastaa 12 kuukauden ajanjaksoa. Alkavan liiketoiminnan osalta on ilmoitettava liikevaihdon budjetoitu määrä.

9.5 Vakuutusmäärä

Vakuutuskirjaan merkitty vakuutusmäärä on Fennian korvausvelvollisuuden ylimpänä rajana jokaisessa vakuutustapahtumassa.

Yhden vakuutuskauden aikana sattuneista, useammasta kuin yhdestä vakuutustapahtumasta maksettavien korvausten enimmäismäärä on kuitenkin enintään vakuutusmäärän kaksinkertainen määrä.

9.6 Korvauksen maksamisen ajankohta

Fennia maksaa lopullisen korvauksen vakuutetun asianajo- ja oikeudenkäyntikuluista tuomioistuimen lainvoimaisen päätöksen tai sovinnon syntymisen jälkeen. Tätä ennen maksetaan kohtuullinen ennakkomaksu asiamiehen perimistä palkkioista ja kuluista.

9.7 Vastapuolen maksettavaksi tuomitun kulukorvauksen korvausoikeuden siirtäminen Fennialle

Jos vastapuoli on tuomittu tai sitoutunut maksamaan vakuutetulle kulukorvauksia, ja ne ovat maksamatta, kun vakuutuksesta maksetaan korvausta, vakuutettu on ennen korvauksen maksamista velvollinen siirtämään oikeutensa kulukorvaukseen Fennialle tämän maksaman korvauksen määrään asti.

Mitä tässä on sanottu vakuutetun vastapuolesta, sovelletaan myös valtioon, jos valtio on velvollinen korvaamaan syytetyn oikeudenkäyntikulut syytteen tultua hylätyksi moottoriajoneuvon liikenteeseen käyttämistä koskevassa vakuutustapahtumassa.

Jos vakuutettu on joutunut maksamaan osan kuluista itse sen vuoksi, että kulujen määrä ylittää kohdassa 9.5 määritetyn enimmäiskorvauksen, vakuutettu on velvollinen siirtämään vastapuolen kulukorvauksesta Fennialle sen osan, joka ylittää vakuutetun itse maksaman osuuden.

9.8 Vastapuolen maksaman kulukorvauksen palauttaminen Fennialle

Jos vakuutetun vastapuolen maksettavaksi tuomittu tai sovittu kulukorvaus on maksettu vakuutetulle tai hän on muutoin saanut lukea sen hyväkseen, vakuutetun on palautettava Fennialle kulukorvaus korkoineen vakuutuksesta maksetun korvauksen määrään asti.

Jos vakuutettu on velvollinen siirtämään kulukorvauksesta vain sen osan, joka ylittää vakuutetun itse maksaman osuuden lakimiehen käyttämisestä aiheutuneista kuluista, palautettava määrä on tämä osuus korkoineen.



Fennian yhteystietoja

| | |
|--|----------------------------------|
| Vakuutusenantaja | Keskinäinen Vakuutusyhtiö Fennia |
| Y-tunnus | 0196826-7 |
| Kotipaikka | Helsinki |
| Postiosoite | 00017 FENNIA |
| Pääkonttorin käyntiosoite | Kyllikinportti 2, 00240 Helsinki |
| www.fennia.fi | |

Vakuutusehto YT298

Keskeytysvakuutusten yhteiset ehdot

Voimassa 1.1.2026 alkaen.

Sisällysluettelo

- 1 Keskeytysvakuutuksen tarkoitus
- 2 Keskeytysvakuuttamiseen ja keskeytysvahingon korvaamiseen liittyviä määritelmiä ja keskeisiä käsitteitä
 - 2.1 Keskeytysvakuutettu liiketoiminta
 - 2.2 Keskeytysaika
 - 2.3 Vakuutuksen kohde
 - 2.4 Vakuutusarvo
 - 2.5 Vakuutusmäärä
 - 2.6 Omavastuu
 - 2.7 Voimassaoloalue
 - 2.8 Voimassaoloaika
 - 2.9 Alivakuutus
 - 2.10 Ylivakuutus
- 3 Vakuutuksesta korvattava liiketoiminnan keskeytyminen ja korvausrajoitukset
 - 3.1 Vakuutuksesta korvattava liiketoiminnan keskeytyminen
 - 3.2 Korvausrajoitukset
- 4 Vahingon määrä
 - 4.1 Aika, jolta vahingon määrä lasketaan
 - 4.2 Vahingon määrä, kun vakuutuksen kohteena on keskeytysvakuutuskate
 - 4.3 Vahingon määrä, kun vakuutuksen kohteena on suppea keskeytysvakuutuskate
 - 4.4 Vahingon määrä, kun vakuutuksen kohteena on henkilöstökulut
 - 4.5 Vahingon määrä, kun vakuutuksen kohteena on ylimääräiset kulut
 - 4.6 Verosäädösten vaikutus vahingon määrään
- 5 Korvauksen määrä
 - 5.1 Säästyneet henkilöstökulut
 - 5.2 Muut säästyneet kulut
 - 5.3 Muusta vakuutuksesta korvatut kulut ja kate
 - 5.4 Katteen lisäksi muussa liiketoiminnassa tai samassa konsernissa
 - 5.5 Omavastuun vaikutus korvauksen määrään
 - 5.6 Alivakuutuksen vaikutus korvauksen määrään
 - 5.7 Muut korvauksen määrään vaikuttavat vähennykset
 - 5.8 Korvauksen enimmäismäärä
- 6 Muita säännöksiä
 - 6.1 Keskeytysvakuutuksen vahingonkorvausperiaate
 - 6.2 Velvollisuus ilmoittaa vahingosta ja rajoittaa sitä
 - 6.3 Velvollisuus toimittaa vahingon selvittämiseksi tarvittavat tiedot
 - 6.4 Velvollisuus ilmoittaa muista, samaa omaisuutta tai liiketoimintaa koskevista vakuutuksista
 - 6.5 Vakuutusmäärä ja vakuutusmaksu vakuutustapahtuman jälkeen
 - 6.6 Muut vakuutetut

Keskeytysvakuutusten yhteiset ehdot

Keskeytysvakuutusten yhteiset ehdot määrittelevät keskeytysvakuutuksen sisällön yhdessä yleisten sopimusehtojen, keskeytysvakuutuksen tuote-ehdon (esimerkiksi omaisuuskeskeytysvakuutusehto), vakuutuskirjan ja vakuutuskirjaan merkittyjen erityisehtojen ja suojeluohjeiden kanssa.

1 Keskeytysvakuutuksen tarkoitus

Keskeytysvakuutuksen tarkoituksena on mahdollistaa vakuutuksenottajan toiminnan jatkuvuus, kun vakuutuksenottajan toiminta hidastuu tai pysähtyy suoranaisena seurauksena omaisuudelle aiheutuneen vahingon vuoksi siten, että hidastuminen tai pysähtyminen ilmenee liikevaihdon ja katteen menetyksenä.

2 Keskeytysvakuuttamiseen ja keskeytysvahingon korvaamiseen liittyviä määritelmiä ja keskeisiä käsitteitä

2.1 Keskeytysvakuutettu liiketoiminta

Keskeytysvakuutetulla liiketoiminnalla tarkoitetaan vakuutuksenottajan harjoittamaa, vakuutuskirjaan merkittyä taloudellista toimintaa, jonka kirjanpitovelvollisuus on säädetty Kirjanpitolaisissa (1336/1997).

Keskeytysvakuutettuna voi olla vakuutuksenottajan koko liiketoiminta, nimetyssä toimipaikassa harjoitettava liiketoiminta tai yksittäisellä koneella tai koneryhmällä harjoitettava liiketoiminta.

2.2 Keskeytysaika

Keskeytysvahingon määrä lasketaan keskeytysajalta, joka voi olla enintään

- vakuutuskirjaan vakuutetuksi merkitty keskeytysaika
- rajattu keskeytysaika
- sähköisten tietojen, tiedostojen, ohjelmistojen ja tietojärjestelmien tuhoutumisesta aiheutuneessa keskeytymisessä sovellettava keskeytysaika
- epidemiasta aiheutuneessa keskeytymisessä sovellettava keskeytysaika.

2.2.1 Vakuutuskirjaan vakuutetuksi merkitty keskeytysaika

Vakuutuskirjaan vakuutetuksi merkitty keskeytysaika on liiketoiminnan keskeytymisen aiheuttavan esinevahingon tapahtumisesta alkava yhtenäinen ajanjakso.

2.2.2 Rajattu keskeytysaika

Rajattu keskeytysaika on liiketoiminnan keskeytymisen aiheuttavan esinevahingon tapahtumisesta alkava yhtenäinen ajanjakso, joka päättyy silloin, kun tällaisessa esinevahingossa vahingoittunut, kohdassa 3.1 tarkoitettu omaisuus tai toimitila on saatettu tai olisi voitu saattaa ennalleen tehokkaita korjaus- tai jälleenhankintatapoja käyttäen. Rajattu keskeytysaika on kuitenkin enintään vakuutuskirjaan vakuutetuksi merkityn keskeytysajan pituinen.

2.2.3 Keskeytysaika sähköisten tietojen, tiedostojen, ohjelmistojen ja tietojärjestelmien tuhoutumisesta aiheutuneessa vahingossa

Sähköisten tietojen, tiedostojen, ohjelmistojen ja tietojärjestelmien tuhoutumisesta aiheutuneessa liiketoiminnan keskeytymisessä keskeytysaika on esinevahingon tapahtumisesta alkava, enintään 14 vuorokauden mittainen, yhtenäinen ajanjakso.

2.2.4 Keskeytysaika epidemiasta aiheutuneessa vahingossa

Epidemiasta aiheutuneessa liiketoiminnan keskeytymisessä keskeytysaika alkaa viranomaisen antamasta, vakuutuskirjaan merkittyä kiinteää toimipaikkaa koskevasta, liiketoimintaa rajoittavasta, pakottavasta kirjallisesta määräyksestä ja päättyy viimeistään 14 vuorokautta sen jälkeen, kun viranomaisen määräämä, epidemiasta aiheutuva toiminnanrajoitus on poistettu. Keskeytysaika on kuitenkin enintään vakuutuskirjaan vakuutetuksi merkityn keskeytysajan pituinen.

2.3 Vakuutuksen kohde

Vakuutuksen kohteena on keskeytysvakuutuskate, suppea keskeytysvakuutuskate, henkilöstökulut tai ylimääräiset kulut tai näiden yhdistelmä sen mukaan, miten ne on vakuutuskirjaan merkitty ja kohdissa 2.3.1 - 2.3.4 määritetty. Kohdissa 2.3.1 - 2.3.3 mainitut käsitteet liikevaihto, materiaali- ja palvelukulut sekä henkilöstökulut on määritetty kirjanpitoasetuksessa.

2.3.1 Keskeytysvakuutuskate

Keskeytysvakuutuskate on liiketoiminnan tuotto, joka saadaan vähentämällä liikevaihdosta materiaali- ja palvelukulut.

2.3.2 Suppea keskeytysvakuutuskate

Suppea keskeytysvakuutuskate on liiketoiminnan tuotto, joka saadaan vähentämällä liikevaihdosta materiaali- ja palvelukulut sekä henkilöstökulut.

2.3.3 Henkilöstökulut

Henkilöstökulut sisältävät henkilöstön palkkojen ja palkkioiden lisäksi niihin välittömästi liittyvät henkilösivukulut.

2.3.4 Ylimääräiset kulut

Ylimääräiset kulut ovat vakuutuksenottajalle aiheutuvia kuluja Fennian kanssa kirjallisesti sovitusta toimenpiteistä, joiden avulla kohdassa 3.1 tarkoitetun esinevahingon tapahduttua, esinevahingosta aiheutuvan liiketoiminnan keskeytymisen väistämättä uhatessa tai toteuduttua

- jatketaan liiketoimintaa tai
- nopeutetaan pysähtyneen tai hidastuneen liiketoiminnan uudelleen käynnistämistä tai elpymistä normaalista toiminnasta poikkeavin toimenpitein ja järjestelyin.

Ylimääräiset kulut ovat kuluja, joita ei olisi syntynyt, jos liiketoiminta olisi jatkunut normaalisti, ilman esinevahingosta aiheutuvaa keskeytymistä.

Tällaisia kuluja voivat olla esimerkiksi tilapäisasennuksista, tilapäisistä toimitiloista, ylimääräisistä muutoista, ylimääräisistä alihankinnoista, ylitöistä tai poikkeavasta kuljetusmuodosta aiheutuneet kulut.

2.4 Vakuutusarvo

Keskeytysvakuutuskatteen ja suppean keskeytysvakuutuskatteen vakuutusarvoa käytetään vahingon ja korvauksen määrää laskettaessa.

Keskeytysvakuutuskatteen vakuutusarvo on se keskeytysvakuutuskatteen määrä, jonka vakuutuksenottaja olisi saanut vakuutuskirjaan vakuutetuksi merkittynä keskeytysaikana, jos vakuutettu liiketoiminta olisi jatkunut normaalisti, keskeytyksettä.

Suppean keskeytysvakuutuskatteen vakuutusarvo on se suppean keskeytysvakuutuskatteen määrä, jonka vakuutuksenottaja olisi saanut vakuutuskirjaan vakuutetuksi merkittynä keskeytysaikana, jos vakuutettu liiketoiminta olisi jatkunut normaalisti, keskeytyksettä.

2.5 Vakuutusmäärä

Vakuutusmäärä on vakuutuksenottajan Fennialle ilmoittama, vakuutuskirjaan merkitty rahamäärä. Euromääräinen vakuutusmäärä on vakuutusmaksun ja korvauksen määrän laskentaperuste sekä Fennian korvauksen yläraja yhdessä vahingossa ja yhden vakuutuskauden aikana yhteensä.

2.5.1 Keskeytysvakuutuskatteen vakuutusmäärä

Keskeytysvakuutuskatteen vakuutusmäärän pitää vastata keskeytysvakuutuskatteen vakuutusarvoa vakuutuksenottajan valitseman keskeytysajan (vakuutuskirjaan vakuutetuksi merkitty keskeytysaika) pituiselta ajanjaksolta. Jos vakuutuksen kohteena on nimetyllä toimipaikalla tai yksittäisellä koneella tai koneryhmällä harjoitettavan liiketoiminnan keskeytysvakuutuskate, vakuutusmäärän pitää vastata tässä toimipaikassa tai tällä koneella tai koneryhmällä saavutettavan keskeytysvakuutuskatteen vakuutusarvoa vakuutuksenottajan valitseman keskeytysajan pituiselta ajanjaksolta.

Jos vakuutuksen kohteena on asiakkaasta tai toimittajasta riippuvan liiketoiminnan keskeytysvakuutuskate, vakuutusmäärän pitää vastata tämän liiketoiminnan keskeytysvakuutuskatteen vakuutusarvoa vakuutuksenottajan valitseman keskeytysajan pituiselta ajanjaksolta.

2.5.2 Suppean keskeytysvakuutuskatteen vakuutusmäärä

Suppean keskeytysvakuutuskatteen vakuutusmäärän pitää vastata suppean keskeytysvakuutuskatteen vakuutusarvoa vakuutuksenottajan valitseman keskeytysajan (vakuutuskirjaan vakuutetuksi merkitty keskeytysaika) pituiselta ajanjaksolta. Jos vakuutuksen kohteena on nimetyssä toimipaikassa tai yksittäisellä koneella tai koneryhmällä harjoitettavan liiketoiminnan suppea keskeytysvakuutuskate, vakuutusmäärän pitää vastata tässä toimipaikassa tai tällä koneella tai koneryhmällä saavutettavan suppean keskeytysvakuutuskatteen vakuutusarvoa vakuutuksenottajan valitseman keskeytysajan pituiselta ajanjaksolta.

Jos vakuutuksen kohteena on asiakkaasta tai toimittajasta riippuvan liiketoiminnan suppea keskeytysvakuutuskate, vakuutusmäärän pitää vastata tämän liiketoiminnan suppean keskeytysvakuutuskatteen vakuutusarvoa vakuutuksenottajan valitseman keskeytysajan pituiselta ajanjaksolta.

2.5.3 Henkilöstökulujen vakuutusmäärä

Henkilöstökulujen vakuutusmäärä on vakuutuksenottajan valittavissa oleva rahamäärä, joka voi vastata henkilöstökulujen kokonaismäärää tai tiettyä osaa henkilöstökulujen kokonaismäärästä.

2.5.4 Ylimääräisten kulujen vakuutusmäärä

Ylimääräisten kulujen vakuutusmäärä on vakuutuksenottajan valittavissa oleva rahamäärä.

2.6 Omavastuu

Vakuutuksenottajalla on jokaisessa vahingossa omavastuu, joka on vakuutuskirjaan merkitty tai vakuutusehdoissa erikseen määritetty omavastuu-aika, prosenttiosuus tai euromäärä.

Omavastuu vähennetään vahingon määrästä korvauksen määrää laskettaessa. Jos samasta vahinkotapahtumasta maksetaan korvaus saman vakuutuksenottajan Fenniassa voimassa olevan omaisuus- ja keskeytysvakuutuksen perusteella, vähennetään omavastuuna vain suurempi omavastuu.

2.6.1 Vuorokausina määritetty omavastuu

Vuorokausina määritetyllä omavastuulla tarkoitetaan seuraavaa:

- Omavastuuajakaan lasketaan vakuutuksenottajan toimintavuorokaudet eli ne vuorokaudet, joiden aikana vakuutuksenottaja aktiivisesti harjoittaa vakuutettu liiketoimintaa.
- Jos kohdassa 3.1 tarkoitettu rakennus, toimitila tai irtain omaisuus on omavastuuajana saatettu tai olisi voitu tehokkaita korjaus- tai jälleenhankintatapoja käyttäen saattaa ennalleen tai, jos kohdassa 2.2.4 tarkoitettu toiminnanrajoitus on poistettu omavastuuajana, vahinko jää kokonaan omavastuun piiriin eikä korvausta suoriteta.
- Jos kohdassa 3.1 tarkoitettua rakennusta, toimitilaa tai irtainta omaisuutta ei ole tai ei olisi voitu tehokkaita korjaus- tai jälleenhankintatapoja käyttäen saattaa omavastuuajana ennalleen tai, jos kohdassa 2.2.4 tarkoitettua toiminnanrajoitusta ei ole poistettu omavastuuajana, omavastuuna vähennettävä euromäärä lasketaan seuraavasti:
 - Keskeytysvakuutuskatteen osalta omavastuu on niin suuri osa vuoden mittaisen ajanjakson keskeytysvakuutuskatteen normaalista määrästä kuin omavastuuajana on vuoden mittaisesta ajanjaksosta.
 - Suppean keskeytysvakuutuskatteen osalta omavastuu on niin suuri osa vuoden mittaisen ajanjakson suppean keskeytysvakuutuskatteen normaalista määrästä kuin omavastuuajana on vuoden mittaisesta ajanjaksosta.
 - Henkilöstökulujen osalta omavastuu on niin suuri osa vuoden mittaisen ajanjakson henkilöstökulujen normaalista määrästä kuin omavastuuajana on vuoden mittaisesta ajanjaksosta.
 - Vuoden mittaisella ajanjaksolla tarkoitetaan liiketoiminnan keskeytymisen aiheuttaneen esinevahingon tapahtumisesta alkavaa 365 vuorokautta.
 - Vuoden mittaisen ajanjakson keskeytysvakuutuskatteen, suppean keskeytysvakuutuskatteen ja henkilöstökulujen normaalilla määrällä tarkoitetaan määrää, joka olisi toteutunut ilman esinevahingon tapahtumista.

2.6.2 Prosentteina määritetty omavastuu

Jos omavastuu on määritetty prosentteina, omavastuuna vähennettävä euromäärä lasketaan seuraavasti:

- Keskeytysvakuutuskatteen osalta omavastuu on mainittu prosenttiosuus vuoden mittaisen ajanjakson keskeytysvakuutuskatteen normaalista määrästä.
- Suppean keskeytysvakuutuskatteen osalta omavastuu on mainittu prosenttiosuus vuoden mittaisen ajanjakson suppean keskeytysvakuutuskatteen normaalista määrästä.
- Henkilöstökulujen osalta omavastuu on mainittu prosenttiosuus vuoden mittaisen ajanjakson henkilöstökulujen normaalista määrästä.
- Vuoden mittaisella ajanjaksolla tarkoitetaan liiketoiminnan keskeytymisen aiheuttaneen esinevahingon tapahtumisesta alkavaa 365 vuorokautta.
- Vuoden mittaisen ajanjakson keskeytysvakuutuskatteen, suppean keskeytysvakuutuskatteen ja henkilöstökulujen normaalilla määrällä tarkoitetaan määrää, joka olisi toteutunut ilman esinevahingon tapahtumista.

2.6.3 Euromääräinen omavastuu

Jos omavastuu on määritetty euroina, vähennetään omavastuuna mainittu euromäärä.

2.6.4 Ylimääräisten kulujen omavastuu

Jos keskeytysvakuutuksen kohteena on vain ylimääräiset kulut, keskeytysvakuutuksen omavastuu on 10 % ylimääräisten kulujen määrästä tai vakuutuskirjaan merkitty, tätä suurempi määrä.

2.7 Voimassaoloalue

Keskeytysvakuutuksen voimassaoloalue on merkitty vakuutuskirjaan. Vakuutuksesta korvataan vain sellaisia keskeytysvahinkoja, jotka ovat aiheutuneet keskeytysvakuutuksen voimassaoloalueella tapahtuneesta esinevahingosta.

Riippumatta siitä, mitä vakuutuksen voimassaoloalueeksi on vakuutuskirjaan merkitty tai edellä on mainittu,

- vakuutus ei ole voimassa eikä siitä makseta mitään korvauksia Suomen ulkopuolisissa maissa siltä osin, kuin kyseisen maan lainsäädäntö edellyttää paikallista vakuuttamista paikallisessa vakuutusyhtiössä
- vakuutus ei ole voimassa eikä siitä makseta mitään korvauksia, jos vakuutusturvan myöntäminen tai korvausten maksaminen olisi vastoin Yhdistyneiden kansakuntien päätöslauselman tai Euroopan unionin, Yhdistyneen kuningaskunnan tai Amerikan yhdysvaltojen lakien tai määräysten mukaisia kauppaa- tai taloudellisia pakotteita, kieltoja tai rajoituksia.

2.8 Voimassaoloaika

Keskeytysvakuutus on voimassa vakuutuskirjaan merkityn vakuutuskauden aikana. Vakuutuksesta korvataan vain sellaisia keskeytysvahinkoja, jotka ovat aiheutuneet vakuutuskauden aikana tapahtuneesta esinevahingosta.

Vakuutuksesta ei kuitenkaan korvata alkavan liiketoiminnan keskeytysvahinkoa, joka on aiheutunut ennen liiketoiminnan varsinaista käynnistämispäivää tapahtuneesta esinevahingosta. Varsinaisella käynnistämispäivällä tarkoitetaan päivää, jolloin liiketoiminnan käynnistymisen edellyttämät toimitila-, kone-, kalusto- ja muut vastaavat hankinnat on tehty, asennettu, koekäytetty ja hyväksytty käyttöön otettavaksi ja liiketoiminta on käynnistetty.

2.9 Alivakuutus

Keskeytysvakuutuksessa on kyse alivakuutuksesta, jos

- keskeytysvakuutuksen perusteena oleva katteen määrä (vakuutusmäärä) on pienempi kuin katteen vakuutusarvo
- keskeytysvakuutuksen perusteena oleva Fennialle ilmoitettu, vakuutuskirjaan merkitty tunnusluku on sen todellista arvoa pienempi. Tällainen tunnusluku on esimerkiksi liikevaihto. Liikevaihdoksi pitää ilmoittaa viimeksi päättyneen tilikauden liikevaihto. Jos tilikauden pituus ei ole ollut 12 kuukautta, pitää liikevaihdoksi ilmoittaa määrä, joka vastaa 12 kuukauden ajanjaksoa. Alkavan liiketoiminnan osalta pitää ilmoittaa liikevaihdon budjetoitu määrä.

Alivakuutustilanteessa vakuutuksesta korvataan vain niin suuri osa ehtojen mukaisilla vähennyksillä ja omavastuulla vähennetystä vahingon määrästä kuin vakuutuskirjaan merkityn vakuutusmäärän tai tunnusluvun ja sen todellisen arvon (vakuutusarvon) välinen suhde osoittaa.

2.10 Ylivakuutus

Keskeytysvakuutuksessa on kyse ylivakuutuksesta, jos

- keskeytysvakuutuksen perusteena oleva, vakuutuskirjaan merkitty tunnusluku on sen todellista arvoa suurempi
- keskeytysvakuutuskatteen vakuutusmäärä on keskeytysvakuutuskatteen vakuutusarvoa suurempi
- suppean keskeytysvakuutuskatteen vakuutusmäärä on suppean keskeytysvakuutuskatteen vakuutusarvoa suurempi.

Tällöin korvauksen määrää laskettaessa on perusteena kohdan 4 mukaisesti laskettu vahingon todellinen määrä.

3 Vakuutuksesta korvattava liiketoiminnan keskeytyminen ja korvausrajoitukset

3.1 Vakuutuksesta korvattava liiketoiminnan keskeytyminen

Vakuutuksesta korvataan liiketoiminnan keskeytyminen, kun

- keskeytysvakuutuksen tuote-ehdossa (esimerkiksi omaisuuskeskeytysvakuutusehto) määritetyille rakennukselle, toimitilalle tai irtaimelle omaisuudelle tapahtuu keskeytysvakuutuksen tuote-ehdossa määritetty, korvaukseen oikeuttava esinevahinko
- edellä tarkoitetun rakennuksen, toimitilan tai irtaimen omaisuuden käyttö estyy korvaukseen oikeuttavan esinevahingon välittömänä ja suoranaisena seurauksena ja
- keskeytysvakuutettu liiketoiminta hidastuu tai pysähtyy edellä tarkoitetun rakennuksen, toimitilan tai irtaimen omaisuuden käytön estymisen suoranaisena seurauksena siten, että liiketoiminnan hidastuminen tai pysähtyminen ilmenee tai ilmenisi vakuutuksenottajan liikevaihdon vähenemisenä, jos normaalista toiminnasta poikkeaviin toimenpiteisiin ja järjestelyihin ei välittömästi ryhdyttäisi.

3.2 Korvausrajoitukset

Keskeytysvakuutuksen tuote-ehdossa (esimerkiksi omaisuuskeskeytysvakuutusehto) mainittujen korvausrajoitusten lisäksi sovelletaan seuraavia korvausrajoituksia:

3.2.1 Toimituksen tai suorituksen viivästyminen tai kaupan purkautuminen

Vakuutuksesta ei korvata kustannusta, vahingonkorvausta, sopimussakkoa tai muuta seuraamusta, joka on aiheutunut toimituksen tai suorituksen virheestä tai viivästyisestä tai kaupan tai sopimuksen purkautumisesta.

3.2.2 Vahingon selvittelykulut

Vakuutuksesta ei korvata kuluja tai menetyksiä, jotka ovat aiheutuneet keskeytysvahingon selvittämiseksi ja korvauksen määrän laskemiseksi tarvittavien selvitysten, laskelmien, asiakirjojen ja muiden vastaavien tietojen hankkimisesta.

Tällaisia ovat esimerkiksi inventaariosta ja välitilinpäätöksestä aiheutuneet kulut sekä matka- ja tietoliikennekulut, ansionmenetykset ja oman henkilöstön työaika.

3.2.3 Tietoturvapoikkeaman aiheuttamat vahingot

Vakuutuksesta ei korvata tietojen, tiedostojen, ohjelmistojen, laitteiden tai tietojärjestelmien toimimattomuudesta johtuvaa keskeytystä, joka aiheutuu tietomurrosta, jolla tarkoitetaan oikeudetonta tunkeutumista tietojärjestelmään tai haittaohjelmasta, tietoliikenteen häirinnästä tai muusta vastaavasta vahingonteosta, joka kohdistuu tietoihin, tiedostoihin, ohjelmistoihin, laitteisiin tai tietojärjestelmiin.

3.2.4 Kirjanpidon laiminlyönti

Fennia on vapaa vastuusta sitä kohtaan, joka ei ole pitänyt vakuutetusta liiketoiminnasta kirjanpitolain edellyttämää kirjanpitoa.

4 Vahingon määrä

4.1 Aika, jolta vahingon määrä lasketaan

Vahingon määrä lasketaan vakuutuskirjaan vakuutetuksi merkityltä keskeytysajalta (Ks. kohta 2.2.1) edellyttäen, että

- kohdassa 3.1 tarkoitettu rakennus, toimitila ja irtain omaisuus korjataan viivyttelemättä ennalleen tai hankitaan uudelleen tehokkaita rakennus-, korjaus- ja jälleenhankintatapoja käyttäen ja
- keskeytysvakuutettua liiketoimintaa jatketaan koko vakuutetun keskeytysajan niin laajasti kuin mahdollista.

Vahingon määrä lasketaan rajatulta keskeytysajalta (Ks. kohta 2.2.2), jos

- kohdassa 3.1 tarkoitettun, vakuutuksenottajan omistaman rakennuksen, toimitilan tai irtaimen omaisuuden korjaaminen tai jälleenhankinta viivästyy tai hidastuu parannusten, laajennusten tai toiminnan uudelleen järjestämisen vuoksi tai muusta vakuutuksenottajasta johtuvasta syystä
- kohdassa 3.1 tarkoitettun, vuokratun toimitilan jälleenhankinta tai vakuutetun liiketoiminnan elpyminen viivästyy perusparannusten, laajennusten tai toiminnan uudelleen järjestämisen vuoksi tai muusta vakuutuksenottajasta johtuvasta syystä
- kohdassa 3.1 tarkoitettuun, vakuutuksenottajan omistamaan irtaimeen omaisuuteen kuuluvan koneen, laitteen, laitteiston tai järjestelmän korjaaminen viivästyy sen vuoksi, ettei tällaisella koneella, laitteella, laitteistolla tai järjestelmällä ole yleisesti saatavissa olevaa korjaus- ja varaosapalvelua
- kohdassa 3.1 tarkoitettua, vakuutuksenottajan omistamaa rakennusta, toimitilaa tai irtainta omaisuutta ei korjata tai jälleenhankita lainkaan
- kohdassa 3.1 tarkoitettun, vakuutuksenottajan omistaman rakennuksen, toimitilan tai irtaimen omaisuuden korjaaminen tai jälleenhankinta viivästyy sen vuoksi, että omaisuusvakuutuksesta on maksettu korvaus omaisuuden käyvän arvon perusteella tai ikävähennykset huomioon ottaen, eikä vakuutuksenottaja pysty järjestämään tehokkaan korjaamisen tai jälleenhankkimisen edellyttämää rahoitusta
- kohdassa 3.1 tarkoitettun, vakuutuksenottajan omistaman rakennuksen, toimitilan tai irtaimen omaisuuden korjaaminen tai jälleenhankinta viivästyy sen vuoksi, että omaisuusvakuutuksesta maksettavaa korvausta on vähennetty alivakuutuksen tai vakuutuksen perusteeksi annettujen, virheellisten tietojen takia eikä vakuutuksenottaja pysty järjestämään tehokkaan korjaamisen tai jälleenhankkimisen edellyttämää rahoitusta
- kohdassa 3.1 tarkoitettun, vakuutuksenottajan omistaman rakennuksen tai toimitilan korjaaminen tai jälleenhankinta viivästyy Rakentamislain (751/2023) ja Maankäyttö- ja rakennuslain (132/1999) 23 luvussa tarkoitettun poikkeamisen vuoksi tai rakennusmateriaalin rajoitetun saatavuuden vuoksi
- keskeytysvakuutettua liiketoimintaa ei esinevahingon tapahduttua jatketa niin laajasti kuin se on mahdollista tai se lopetetaan kokonaan.

Kun vahingon määrä lasketaan rajatulta keskeytysajalta, käytetään vahingon määrää laskettaessa keskeytysvakuutuskatteen ja suppean keskeytysvakuutuskatteen vakuutusarvona vastaavalta ajalta laskettua määrää.

Vakuutuksenottajalla tarkoitetaan tässä yhteydessä myös kaikkia vakuutuksenottajan kanssa samaan konserniin tai määräysvaltaan kuuluvia sekä vakuutuksenottajasta yli 10 % osuuden omistavia.

Sähköisten tietojen, tiedostojen, ohjelmistojen ja tietojärjestelmien tuhoutumisesta aiheutuneessa liiketoiminnan keskeytyksessä vahingon määrä lasketaan kohdassa 2.2.3 määritetyltä keskeytysajalta.

Epidemiasta aiheutuneessa liiketoiminnan keskeytyksessä vahingon määrä lasketaan kohdassa 2.2.4 määritetyltä keskeytysajalta.

4.2 Vahingon määrä, kun vakuutuksen kohteena on keskeytysvakuutuskate

Keskeytysvakuutuskatteen osalta vahingon määrä on se keskeytysvakuutuskatteen määrä, jonka vakuutusnottaja on keskeytysaikana menettänyt kohdassa 3.1 määritetyn liiketoiminnan keskeytymisen välittömänä seurauksena.

Vahingon määrä lasketaan siitä vastuuajan keskeytysvakuutuskatteen määrästä, joka olisi toteutunut, ellei keskeytysvahinkoa olisi sattunut. Vahingon määrä on näin määritellyn vastuuajan keskeytysvakuutuskatteen ja toteutuneen keskeytysvakuutuskatteen välinen erotus.

Jos keskeytysvakuutuskatteella ei ole euromääräistä vakuutusmäärää (tunnuslukuun perustuva keskeytysvakuutus) tai, jos keskeytysvakuutus on ylivakuutettu, käytetään vahingon ja korvauksen määrää laskettaessa kohdassa 2.4 määritettyä vakuutusarvoa.

Vahingon määrän arvioinnissa käytettävän vastuuajan kateosuuden määrän on vastattava sitä liiketoiminnan tulosta, joka olisi toteutunut ilman keskeytysvahinkoa. Kun arvioidaan kateosuuden määrää, käytetään perusteena edellisten tilikausien tilinpäätösten toteutuneita arvoja, edellisten ja vahinkovuoden, vahinkoa edeltävien kuukausien kuukausitason tuloslaskelmia ja otetaan huomioon todennettavissa ollut liiketoiminnan kehitys.

Lisäksi vahingon määrään lasketaan ne vakuutusnottajan maksamat, liiketaloudellisesti perustellut lisäkulut niistä Fennian kanssa kirjallisesti sovitusta toimenpiteistä, joihin on ryhdytty keskeytysvakuutuskatteen menetyksen välttämiseksi tai pienentämiseksi keskeytysaikana. Lisäkulujen korvaamisen edellytyksenä on, että lisäkulun aiheuttavan toimenpiteen johdosta katemenetys on keskeytysaikana pienentynyt vähintään lisäkulujen määrällä. Jos vakuutuksen kohteen vakuutusmäärä on todellista vakuutusarvoa pienempi, korvataan vahingon pienentämiseksi maksettuja lisäkuluja samassa suhteessa kuin vakuutusmäärä on todellisesta vakuutusarvosta.

Vahingon määräksi lasketaan yhteensä enintään keskeytysvakuutuskatteen vakuutusmäärä. Jos vakuutusmäärä on vakuutusarvoa suurempi tai, jos keskeytysvakuutuskatteella ei ole euromääräistä vakuutusmäärää, vahingon määräksi lasketaan enintään vakuutusarvo.

Jos keskeytysvakuutettu liiketoiminta esinevahingon tapahduttua lopetetaan, vahingon määräksi lasketaan enintään menetetty, rahoituserillä oikaistu liikevoitto ja keskeytysvakuutuskatteeseen sisältyvät, maksetut kulut ajalta, joka olisi kulunut liiketoiminnan uudelleen käynnistämiseen, kuitenkin enintään vastuuajalta.

4.3 Vahingon määrä, kun vakuutuksen kohteena on suppea keskeytysvakuutus

Suppean keskeytysvakuutuskatteen osalta vahingon määrä on se suppean keskeytysvakuutuskatteen määrä, jonka vakuutusnottaja on keskeytysaikana menettänyt kohdassa 3.1 määritetyn liiketoiminnan keskeytymisen välittömänä seurauksena.

Vahingon määrä lasketaan siitä vastuuajan suppean keskeytysvakuutuskatteen määrästä, joka olisi toteutunut, ellei keskeytysvahinkoa olisi sattunut. Vahingon määrä on näin määritellyn vastuuajan suppean keskeytysvakuutuskatteen ja toteutuneen suppean keskeytysvakuutuskatteen välinen erotus.

Jos suppealla keskeytysvakuutuskatteella ei ole euromääräistä vakuutusmäärää (tunnuslukuun perustuva keskeytysvakuutus), tai, jos suppea keskeytysvakuutus on ylivakuutettu, käytetään vahingon ja korvauksen määrää laskettaessa kohdassa 2.4 määritettyä vakuutusarvoa.

Vahingon määrän arvioinnissa käytettävän vastuuajan kateosuuden määrän on vastattava sitä liiketoiminnan tulosta, joka olisi toteutunut ilman keskeytysvahinkoa. Kun arvioidaan kateosuuden määrää, käytetään perusteena edellisten tilikausien tilinpäätösten toteutuneita arvoja, edellisten ja vahinkovuoden, vahinkoa edeltävien kuukausien kuukausitason tuloslaskelmia ja otetaan huomioon todennettavissa ollut liiketoiminnan kehitys.

Lisäksi vahingon määrään lasketaan ne vakuutusnottajan maksamat, liiketaloudellisesti perustellut lisäkulut niistä Fennian kanssa kirjallisesti sovitusta toimenpiteistä, joihin on ryhdytty suppean

keskeytysvakuutuskatteen menetyksen välttämiseksi tai pienentämiseksi keskeytysaikana. Lisäkulujen korvaamisen edellytyksenä on, että lisäkulun aiheuttavan toimenpiteen johdosta katemenetys on keskeytysaikana pienentynyt vähintään lisäkulujen määrällä. Jos vakuutuksen kohteen vakuutusmäärä on todellista vakuutusarvoa pienempi, korvataan vahingon pienentämiseksi maksettuja lisäkuluja samassa suhteessa kuin vakuutusmäärä on todellisesta vakuutusarvosta.

Vahingon määräksi lasketaan yhteensä enintään suppean keskeytysvakuutuskatteen vakuutusmäärä. Jos vakuutusmäärä on vakuutusarvoa suurempi tai, jos suppealla keskeytysvakuutuskatteella ei ole euromääräistä vakuutusmäärää, vahingon määräksi lasketaan enintään vakuutusarvo.

Jos keskeytysvakuutettu liiketoiminta esinevahingon tapahduttua lopetetaan, vahingon määräksi lasketaan enintään menetetty, rahoituserillä oikaistu liikevoitto ja suppeaan keskeytysvakuutuskatteeseen sisältyvät, maksetut kulut ajalta, joka olisi kulunut liiketoiminnan uudelleen käynnistämiseen, kuitenkin enintään vastuuajalta.

4.4 Vahingon määrä, kun vakuutuksen kohteena on henkilöstökulut

Henkilöstökulujen osalta vahingon määräksi lasketaan ne vakuutuksenottajan keskeytysaikana maksamat normaalit henkilöstökulut, joita vastaavaa työpanosta vakuutuksenottaja ei ole esinevahingon vuoksi voinut hyödyntää katteelliseen liiketoimintaan. Vahingon määräksi lasketaan kuitenkin enintään henkilöstökulujen vakuutusmäärä.

Henkilöstökulujen normaalilla määrällä tarkoitetaan henkilöstökulujen määrää, joka olisi vakuutuskirjaan vakuutetuksi merkittynä keskeytysaikana toteutunut ilman esinevahingon tapahtumista.

4.5 Vahingon määrä, kun vakuutuksen kohteena on ylimääräiset kulut

Ylimääräisten kulujen osalta vahingon määrä on vakuutuksenottajan maksama määrä keskeytysaikana toteutetuista, kohdassa 2.3.4 määritetyistä, normaalista toiminnasta poikkeavista toimenpiteistä ja järjestelyistä.

Vahingon määrään ei kuitenkaan lasketa kustannuksia, jotka korvataan tai voitaisiin korvata omaisuusvakuutuksen perusteella, jos kohdassa 3.1 tarkoitettu rakennus, toimitila tai irtain omaisuus olisi omaisuusvakuutuksen kohteena.

4.6 Verosäädösten vaikutus vahingon määrään

Vahingon määrää laskettaessa otetaan huomioon verosta annetut säädökset. Tällaisia ovat esimerkiksi arvonlisäverolaki ja valmisteverolaki sekä vastaavat, Suomen ulkopuolella sovellettavat säädökset.

Vakuutuksenottajan on oltava itse tilaajana ja merkitty laskun maksajaksi kaikissa keskeytysvahinkoon ja sen rajoittamiseen liittyvissä hankinnoissa. Riippumatta siitä, kuka hankinnan on tilannut tai maksanut, arvonlisäveroa ei lasketa vahingon määrään, jos vakuutuksenottajalla olisi ollut mahdollisuus vähentää se hankinnasta tai vakuutuksenottaja olisi ollut oikeutettu veron palautukseen.

5 Korvauksen määrä

Korvauksen määrä saadaan vähentämällä kohdan 4 mukaisesta vahingon määrästä kohtien 5.1 - 5.4 mukaiset vähennykset sekä vakuutuksenottajan omavastuu ja ottamalla huomioon mahdollinen alivakuutus sekä suojeleuhjeiden mahdollisen laiminlyönnin ja yleisten sopimusehtojen perusteella tehtävät korvauksen vähennykset.

Vähennykset tehdään mainitussa järjestyksessä 5.1 - 5.7.

5.1 Säästyneet henkilöstökulut

Korvauksen määrää laskettaessa vahingon määrästä vähennetään ne vakuutuksen kohteisiin sisältyvät henkilöstökulut, jotka ovat keskeytysaikana säästyneet sen vuoksi, että henkilöstöä on sijoitettu muihin tehtäviin, lomautettu tai irtisanottu.

5.2 Muut säästyneet kulut

Korvauksen määrää laskettaessa vahingon määrästä vähennetään ne vakuutuksen kohteisiin sisältyvät kulut, jotka ovat keskeytysaikana säästyneet sen vuoksi, ettei niitä ole tarvinnut maksaa liiketoiminnan keskeytymisen vuoksi.

Tällaisia säästyneitä kuluja voivat olla esimerkiksi energia-, siivous-, huolto-, vuokra- ja markkinointikulut.

5.3 Muusta vakuutuksesta korvatut kulut ja kate

Korvauksen määrää laskettaessa vahingon määrästä vähennetään se kulujen ja katteen määrä, joka on korvattu muusta vakuutuksesta.

Jos keskeytysvahingon aiheuttaneen omaisuusvahingon korvaukseen sisältyy vakuutettua katetta, vähennetään tätä vastaava määrä keskeytysvakuutuskatteen määrästä.

5.4 Katteen lisäys muussa liiketoiminnassa tai samassa konsernissa

Korvauksen määrää laskettaessa vahingon määrästä vähennetään se keskeytysvakuutuskatteen tai suppean keskeytysvakuutuskatteen määrä, jolla vakuutusnottajan, vakuutusnottajan kanssa samaan osakkuusyrittäykseen, konserniin tai määräysvaltaan kuuluvan tai vakuutusnottajan puolesta toimivan kate on lisääntynyt keskeytysaikana vahingosta johtuen.

5.5 Omavastuun vaikutus korvauksen määrään

Korvauksen määrää laskettaessa vahingon määrästä vähennetään vakuutusnottajan omavastuu (Ks. kohta 2.6).

Jos samasta vahinkotapahtumasta maksetaan korvaus saman vakuutusnottajan Fenniassa voimassa olevan omaisuus- ja keskeytysvakuutuksen perusteella, vähennetään omavastuuna vain suurempi omavastuu.

5.6 Alivakuutuksen vaikutus korvauksen määrään

Jos keskeytysvakuutuksessa on kyse alivakuutuksesta (Ks. kohta 2.9), korvataan vakuutuksesta vain niin suuri osa kohtien 5.1 - 5.4 mukaisilla vähennyksillä ja kohdan 5.5 mukaisella omavastuulla vähennyksestä vahingon määrästä, kuin vakuutuskirjaan merkityn vakuutusmäärän tai tunnusluvun ja sen todellisen arvon (vakuutusarvon) välinen suhde osoittaa.

5.7 Muut korvauksen määrään vaikuttavat vähennykset

Korvauksen määrää laskettaessa otetaan huomioon suojeleuhjeiden mahdollisen laiminlyönnin ja yleisten sopimusehtojen perusteella tehtävät korvauksen vähennykset.

5.8 Korvauksen enimmäismäärä

Vakuutuskirjaan merkitty euromääräinen vakuutusmäärä on Fennian korvauksen yläraja jokaisessa keskeytysvahingossa ja sellaisissa keskeytysvahingoissa yhteensä, jotka ovat aiheutuneet yhden vakuutuskauden aikana tapahtuneista, kohdassa 3.1 tarkoitetuista esinevahingoista.

Jos keskeytysvakuutuskatteella tai suppealla keskeytysvakuutuskatteella ei ole euromääräistä vakuutusmäärää (tunnuslukuun perustuva keskeytysvakuutus), on Fennian korvauksen yläraja vakuutusarvo.

Samasta epidemiasta aiheutuneita esine- ja keskeytysvahinkoja korvataan yhdelle vakuutusnottajalle enintään 1 000 000 euroa ja kaikille vakuutusnottajille yhteensä enintään 3 000 000 euroa. Jos samasta epidemiasta kaikille vakuutusnottajille aiheutuneen vahingon yhteenlaskettu määrä ylittää 3 000 000 euroa, maksetaan korvaus vahingon määrien suhteessa siten, että korvauksen määrä on yhteensä 3 000 000 euroa. Saman kalenterivuoden aikana todetuista epidemioista aiheutuneita vahinkoja korvataan kaikille vakuutusnottajille yhteensä enintään 6 000 000 euroa.

6 Muita säännöksiä

6.1 Keskeytysvakuutuksen vahingonkorvausperiaate

Keskeytysvakuutuksen tarkoituksena on korvata todellinen, näiden ehtojen mukainen keskeytysvahinko. Vakuutuksen perusteella maksettavia korvauksia suoritettaessa lähtökohtana on ettei vakuutusnottajaa tai muuta korvauksensaajaa saateta taloudellisesti parempaan asemaan kuin jossa tämä ilman keskeytystapahtuman aiheuttanutta vahinkoa olisi ollut. Jokainen vakuutussopimuksen kohta tulkitaan tämän periaatteen mukaisesti.

6.2 Velvollisuus ilmoittaa vahingosta ja rajoittaa sitä

Vakuutusnottajan on ilmoitettava Fennialle välittömästi, kun kohdassa 3.1 tarkoitettu esinevahinko on tapahtunut ja esinevahingosta aiheutuva vakuutetun liiketoiminnan keskeytymisen uhka on havaittu ja ryhdyttävä välittömästi toimenpiteisiin vakuutetun liiketoiminnan käynnissä pitämiseksi ja katemenetyksen välttämiseksi. Fennia korvaa tällaisista toimenpiteistä aiheutuneet kustannukset siten, kuin kohdissa 4 ja 5.8 on määritetty.

Vakuutusnottajan on mahdolluuksiensa mukaan rajoitettava keskeytysajan henkilöstökuluja sijoittamalla henkilöstöä vahingoittuneen omaisuuden raivaus- ja korjaustöihin sekä muihin tehtäviin myös vakuutetun liiketoiminnan ulkopuolelle.

6.3 Velvollisuus toimittaa vahingon selvittämiseksi tarvittavat tiedot

Vakuutusnottajan on toimitettava Fennian pyytämät, keskeytysvahingon selvittämiseksi ja korvauksen määrän laskemiseksi tarvittavat selvitykset, laskelmat, asiakirjat ja muut vastaavat tiedot.

Fennialla ei ole velvollisuutta maksaa korvausta, ennen kuin se on saanut edellä mainitut tiedot.

6.4 Velvollisuus ilmoittaa muista, samaa omaisuutta tai liiketoimintaa koskevista vakuutuksista

Vakuutusnottajan on ilmoitettava Fennialle toisessa vakuutusyhtiössä voimassa olevat, kohdassa 3.1 tarkoitettua omaisuutta koskevat omaisuusvakuutukset ja vakuutettua liiketoimintaa koskevat keskeytysvakuutukset sekä varattava Fennialle mahdollisuus osallistua tällaisten vakuutusten perusteella korvattavien vahinkojen selvittämiseen.

6.5 Vakuutusmäärä ja vakuutusmaksu vakuutustapahtuman jälkeen

Vakuutusmaksu oikeuttaa yhteensä enintään vakuutusmäärän suuruiseen korvaukseen kaikista keskeytysvahingoista, jotka ovat aiheutuneet yhden vakuutuskauden aikana tapahtuneista, kohdassa 3.1 tarkoitetuista esinevahingoista.

Jos keskeytysvakuutuskatteella tai suppealla keskeytysvakuutuskatteella ei ole euromääräistä vakuutusmäärää (tunnuslukuun perustuva keskeytysvakuutus), oikeuttaa vakuutusmaksu yhteensä enintään vakuutusarvon suuruiseen korvaukseen kaikista keskeytysvahingoista, jotka ovat aiheutuneet yhden vakuutuskauden aikana tapahtuneista, kohdassa 3.1 tarkoitetuista esinevahingoista.

Fennialla on oikeus korvauksen määrän perusteella laskettavaan vakuutusmaksuun liiketoiminnan keskeytymisen aiheuttaneen esinevahingon tapahtumisen ja vakuutuskauden päättymisen väliseltä ajalta. Vakuutus jatkuu kuitenkin ennallaan vakuutuskauden loppuun saakka, jos Fennia ei ilmoita mahdollisesta lisämaksusta tai muutoksista korvausprosessin aikana.

6.6 Muut vakuutetut

Se mitä on sanottu vakuutuksenottajasta, koskee myös mahdollisia muita vakuutetuiksi määritettyjä.



Fennian yhteystietoja

| | |
|--|----------------------------------|
| Vakuutusenantaja | Keskinäinen Vakuutusyhtiö Fennia |
| Y-tunnus | 0196826-7 |
| Kotipaikka | Helsinki |
| Postiosoite | 00017 FENNIA |
| Pääkonttorin käyntiosoite | Kyllikinportti 2, 00240 Helsinki |
| www.fennia.fi | |

Vakuutusehto YT201 Omaisuukskeskeytysvakuutus

Voimassa 1.11.2013 alkaen.

Omaisuukskeskeytysvakuutus

Omaisuukskeskeytysvakuutusehto määrittelee omaisuukskeskeytysvakuutuksen sisällön yhdessä yleisten sopimusehtojen (Vakuutusoppimuslaista johtuvia oikeuksia ja velvollisuuksia), keskeytysvakuutusten yhteisten ehtojen, keskeytysvakuutukseen liitettyjen omaisuuksvakuutusehtojen, vakuutuskirjan ja vakuutuskirjaan merkittyjen erityisehtojen ja suojeluohjeiden kanssa. Vakuutusta tehtäessä on voitu sopia vakuutusturvaa laajentavista tai supistavista erityisehdoista. Nämä on merkitty vakuutuskirjaan.

Omaisuukskeskeytysvakuutuksen kohteet ja vakuutusmäärät on merkitty vakuutuskirjaan.

Jos keskeytysvakuutettuna on yrityksen koko liiketoiminta, omaisuukskeskeytysvakuutusta nimitetään Yrityskeskeytysvakuutukseksi.

1 Korvattavat vahingot ja niihin liittyvät rajoitukset

1.1 Vakuutuksenottajan kiinteässä toimipaikassa tapahtuneesta esinevahingosta aiheutuva keskeytyminen

Vakuutuksesta korvataan liiketoiminnan keskeytyminen, joka on suoranainen seuraus esinevahingosta, joka on tapahtunut vakuutuskirjaan merkityssä, vakuutuksenottajan kiinteässä toimipaikassa (osoitteellinen vakuutuspaikka) sijaitsevalle, vakuutettuun liiketoimintaan käytettävälle

- rakennuksessa sijaitsevalle toimitilalle tai
- rakennukselle, jossa tällainen toimitila sijaitsee tai
- vakuutuksenottajan omistamalle tai rahoitussopimuksen perusteella hallitsemalle, keskeytysvakuutetuksi merkitylle irtaimelle omaisuudelle.

Keskeytyskorvauksen edellytyksenä on lisäksi, että

- rakennukselle aiheutunut esinevahinko korvataan tai korvattaisiin keskeytysvakuutukseen liitettyjen omaisuuksvakuutusehtojen perusteella, jos rakennus olisi omaisuuksvakuutuksen kohteena
- irtaimelle omaisuudelle aiheutunut esinevahinko korvataan keskeytysvakuutukseen liitettyjen omaisuuksvakuutusehtojen perusteella ja
- jos liiketoiminnan keskeytyminen on seuraus koneen, laitteen tai järjestelmän esinevahingosta, esinevahinko on tapahtunut asennuksen ja sitä seuranneen koekäytön jälkeen, kun kone, laite tai järjestelmä on otettu normaaliin käyttöön.

Ajoneuville, kulkuvälineelle tai moottorityökoneelle tapahtuneesta esinevahingosta aiheutunut keskeytyminen korvataan vain, jos esinevahinko on tapahtunut vakuutuksenottajan keskeytysvakuutetuksi merkittyyn vaihto-omaisuuteen kuuluvalla ajoneuvolla, kulkuvälineelle tai moottorityökoneelle.

1.2 Vakuutuksenottajan kiinteän toimipaikan ulkopuolella tapahtuneesta esinevahingosta aiheutuva keskeytyminen

Vakuutuskirjaan merkityn, vakuutuksenottajan kiinteän toimipaikan ulkopuolella tapahtuneesta esinevahingosta aiheutuva liiketoiminnan keskeytyminen korvataan vain, jos kyseessä on vakuutuksenottajan omistamalle tai rahoitussopimuksen perusteella hallitsemmalle, keskeytysvakuutetuksi merkitylle irtaimelle omaisuudelle Suomessa tapahtunut esinevahinko, joka korvataan keskeytysvakuutukseen liitettyjen omaisuusvakuutusehtojen perusteella ja omaisuusvakuutus on ollut voimassa myös kiinteän toimipaikan ulkopuolella.

Vakuutuksesta ei kuitenkaan korvata keskeytymistä, joka on aiheutunut

- ajoneuvolle, kulkuvälineelle tai moottorityökoneelle tapahtuneesta esinevahingosta tai
- esinevahingosta, joka on tapahtunut rakennus-, asennus- tai korjaustyömaalla työn kohteena olevalle omaisuudelle.

Vakuutus kirjassa yksilöidyn kiinteän toimipaikan ulkopuolella tapahtuneesta esinevahingosta aiheutuneesta liiketoiminnan keskeytymisestä korvataan vakuutusehtojen mukaan laskettu korvauksen määrä, kuitenkin enintään 100 000 euroa.

2 Korvausrajoitukset

2.1 Käyttöön otettavat koneet, laitteet, laitteistot ja järjestelmät

Vakuutuksesta ei korvata koneelle, laitteelle, laitteistolle tai järjestelmälle tapahtuneesta esinevahingosta aiheutunutta keskeytymistä, jos esinevahinko on tapahtunut ennen kuin kone, laite, laitteisto tai järjestelmä on otettu asennuksen ja koekäytön jälkeen normaaliin käyttöön.

2.2 Esinevahingosta tehtävä ikävähennys

Vakuutuksesta ei korvata koneen, laitteen, laitteiston tai järjestelmän rikkoutumisesta aiheutunutta keskeytymistä, jos tällaisen koneen, laitteen, laitteiston tai järjestelmän esinevahinkoa ei esinevahingon määrää laskettaessa tehtävän ikävähennyksen vuoksi korvata lainkaan.

3 Korotettu omavastuu

Jos keskeytyminen on aiheutunut koneen, laitteen, laitteiston tai järjestelmän rikkoutumisesta ja tällaisen koneen, laitteen, laitteiston tai järjestelmän esinevahingon määrää laskettaessa on tehty yli 50 %:n ikävähennys, korotetaan keskeytysvakuutuksen omavastuu kaksinkertaiseksi.



Fennian yhteystietoja

| | |
|---------------------|--|
| Vakuutusenantaja | Keskinäinen Vakuutusyhtiö Fennia |
| Y-tunnus | 0196826-7 |
| Kotipaikka | Helsinki |
| Postiosoite | 00017 FENNIA |
| Puhelin | 010 5031 |
| Faksi | 010 503 5300 |
| Yrityspalvelukeskus | Puhelinpalvelumme 010 503 8818, arkisin klo 8 - 18 |
| Internet | www.fennia.fi |
| Sähköposti | etunimi.sukunimi@fennia.fi |

Suojeluohje YTS01 Omaisuus- ja keskeytysvakuutusten yleiset suojeluohjeet

Voimassa 1.1.2024 alkaen.

Sisällysluettelo

- 1 Suojeluohjeen velvoittavuus
- 2 Säädökset ja viranomais määräykset sekä niihin perustuvat suunnitelmat, ohjelmat ja tarkastukset
- 3 Koneiden, laitteiden ja laitteistojen asennus, käyttö, huolto ja kunnossapito
- 4 Tietojenkäsittelyn suojaaminen
- 5 Tuhopolttojen ja tahattoman syttymisen torjunta
- 6 Alkusammutuskalusto ja -koulutus
- 7 Palo-osastointi
- 8 Tulityöt
- 9 Kuumien ja itsesyttävien jätteiden säilytys
- 10 Kemikaalien ja palavien nesteiden ja kaasujen käsittely ja säilytys
- 11 Sähkö- ja hybridi ajoneuvojen lataus
- 12 Työkoneen käynnistys- ja ajovoima-akkujen sekä ajoneuvojen lyijyakkujen lataus sisätiloissa
- 13 Käsityökalut, sähköpyörät ja vastaavat kulkuvälineet
- 14 Polttomoottorikäyttöisen työkoneen säilytys
- 15 Pelastustiet
- 16 Murto-, ilkivalta-, ryöstö- ja sieppausvahinkojen torjunta
- 17 Vuoto- ja tulvavahinkojen torjunta
- a. Tarkastukset asuin- ja majoitustiloissa vuotovahinkojen torjumiseksi

Omaisuus- ja keskeytysvakuutusten yleiset suojeluohjeet

1 Suojeluohjeen velvoittavuus

Vakuutusnottajan ja vakuutetun on noudatettava tätä suojeluohjetta sekä vakuutuskirjaan merkittyjä muita suojeluohjeita ja valvottava, että suojeluohjeita noudatetaan kaikessa toiminnassa, joka vaikuttaa vakuutettuun omaisuuteen tai toimintaan. Kaikkea, mikä tässä suojeluohjeessa on asetettu vakuutusnottajan velvollisuudeksi, sovelletaan myös kaikkiin vakuutettuihin. Vakuutettu on se, jonka hyväksi vahinkovakuutus on voimassa.

Vakuutusnottajan on varmistettava, että suojeluohjeissa edellytetyt olosuhteet vallitsevat kaikessa vakuutetussa toiminnassa. Vakuutusnottajan on saatettava suojeluohjeet kaikkien toiminnasta vastuussa olevien henkilöiden tietoon. Jos vakuutettua omaisuutta on annettu vuokralle tai toimintaa on ulkoistettu, suojeluohjeet on saatettava vuokralle ottajien ja palvelun tuottajien tietoon ja kirjallisesti edellytettävä, että nämä noudattavat suojeluohjeita. Tällaisiksi palvelun tuottajiksi katsotaan myös kaikki vakuutusnottajan toimitiloissa asennus-, korjaus- ja huoltotöitä tekevät. Suojeluohjeet on saatettava myös kaikkien vakuutettujen tietoon.

Tämän lisäksi on noudatettava muita Fennian antamia velvoittavia ohjeita vahinkojen torjumiseksi ja toteutettava Fennian erikseen edellyttämät, turvallisuutta parantavat toimet ja järjestelmät, kuten esimerkiksi vartiointi, murtohälytysjärjestelmä, paloilmoin ja automaattinen sammutuslaitteisto.

Jos suojeluohjeita ei noudateta ja noudattamatta jättäminen vaikuttaa vahingon syntyyn tai sen laajuuteen, korvausta voidaan vähentää tai se voidaan evätä.

2 Säädökset ja viranomais määräykset sekä niihin perustuvat suunnitelmat, ohjelmat ja tarkastukset

Vakuutuksenottajan on noudatettava vakuutettua omaisuutta ja toimintaa koskevia säädöksiä ja viranomais määräyksiä. Tällaisia ovat esimerkiksi pelastuslainsäädäntö, rakennuslainsäädäntö, sähköturvallisuuslainsäädäntö, elintarvikelainsäädäntö ja kemikaalilainsäädäntö. Vakuutetun rakennuksen on täytettävä rakennusluvan myöntämishetkellä voimassa olleet Suomen rakentamismääräyskokoelman määräykset.

Säädösten edellyttämät ja viranomaisten määräämät suunnitelmat, ohjelmat ja tarkastukset on laadittava ja toteutettava ja niiden mukaisesti on toimittava. Tällaisia ovat esimerkiksi pelastussuunnitelma, palotarkastus, nuohous, sähkölaitteistojen määräaikaistarkastus, räjähdysuojausasiakirja (ATEX), omavalvontaohjelma sekä vaarallisten kemikaalien teollisen käsittelyn ja varastoinnin toimintaperiaateasiakirja ja turvallisuus selvitys. Tarkastuksissa havaitut viat ja puutteet on korjattava välittömästi ja tarkastuksessa annettuja määräyksiä on noudatettava.

3 Koneiden, laitteiden ja laitteistojen asennus, käyttö, huolto ja kunnossapito

Rakennuksen huollossa ja kunnossapidossa on noudatettava rakennuksen käyttö- ja huolto-ohjetta (huoltokirja).

Koneet, laitteet ja laitteistot on asennettava, niitä on käytettävä ja ne on huollettava ja pidettävä kunnossa niitä koskevien säädösten ja viranomais määräysten sekä valmistajan ja maahantuojan antamien ohjeiden mukaisesti. Sähköasennuksille on järjestelmän asentajan tehtävä sähköturvallisuuslain vaatima käyttöönottotarkastus ja tarkastuspöytäkirja. Lisäksi kohteissa, joissa on aurinkosähköjärjestelmää, on huomioitava

- katon vesitiiviys kiinnikkeiden ja läpivientien osalta sekä asennuspaikalla paneeleihin kohdistuvat tuuli- ja lumikuormat kinostumisvaikutuksineen.
- Rakennuksen pelastussuunnitelma, huolto- ja pelastushenkilöstön turvallisuuden varmistamiseksi asennetut laitteet eivät saa vaikeuttaa pelastustöitä. Kohteet, joissa on aurinkosähköjärjestelmä, on merkittävät kyltein.

Sähköasennusten jälkeen, ennen jännitteen kytkemistä, on tehtävä tarkastukset ja mittaukset, jotka takaavat asennusten turvallisuuden. Lisäksi on tehtävä Fennian erikseen edellyttämät tarkastukset, kuten sähkölaitteistojen lämpökuvaukset.

Sähkö- ja turvallisuuslaitteistoille sekä vakuutetun toiminnan jatkuvuuden kannalta merkityksellisille koneille, laitteille ja laitteistoille on laadittava kirjallinen huolto- ja kunnossapito-ohjelma, jota on noudatettava. Ohjelman mukaiset tarkastukset on tehtävä edellä mainittujen säädösten, määräysten ja ohjeiden mukaisesti. Jos tarkastusvälistä ei ole muuta säädetty, tarkastus on tehtävä vähintään kerran vuodessa. Tarkastuksista on pidettävä kirjaa ja todetut viat on korjattava välittömästi.

Sähkölaitteistolla tarkoitetaan sähkölaitteista ja mahdollisista muista laitteista, tarvikkeista ja rakenteista koostuvaa toiminnallista kokonaisuutta.

Turvallisuuslaitteistoja ovat esimerkiksi murtohälytysjärjestelmä, savunpoistolaitteisto, paloilmoinin, automaattinen sammutuslaitteisto ja muut rakennusluvan, vakuutuksen myöntämisen tai vakuutusmaksuallennuksen edellytyksenä olevat suojalaitteet ja -järjestelmät. Turvallisuuslaitteistojen ilmoituksensiirtoyhteyskokeilu on tehtävä kuukausittain laitevalmistajan ja hälytys- tai hätäkeskuksen ohjeiden mukaisesti. Kuukausikokeilusta on pidettävä päiväkirjaa.

Vialliset sähkölaitteet on poistettava käytöstä välittömästi vian ilmettyä. Tällaisia ovat esimerkiksi vilkkuvat tai päistään hehkuvat loistevalaisimet sekä laitteet, kytkentäasiat ja johdot, joiden suojaeristys on vioittunut tai jotka lämpenevät normaalista poikkeavasti. Sähkölaitteet ja kaapelihyllyt on pidettävä puhtaina pölystä ja muusta syttyvästä materiaalista.

Tulisijat ja savuhormit on nuohottava ja ilmanvaihtolaitteet ja -kanavat on huollettava ja puhdistettava

pelastuslain ja nuohousasetuksen edellyttämällä tavalla. Vakuutuksenottajan on varmistettava, että nuohoojalla on nuohoojan ammattitutkinto.

Öljysäiliöt ja niihin liittyvät putkistot on tarkastettava säännöllisesti. Ensimmäinen tarkastus on tehtävä 10 vuoden kuluessa säiliön käyttöönotosta. Ensimmäisen tarkastuksen jälkeen pohjavesialueella sijaitsevat maanalaiset säiliöt on tarkastettava kuntoluokituksen mukaisesti seuraavasti:

- A -luokan metallinen säiliö on tarkastettava uudelleen 5 vuoden välein ja muusta materiaalista valmistettu säiliö on tarkastettava uudelleen 10 vuoden välein
- B -luokan säiliö on tarkastettava uudelleen 2 vuoden välein
- C -luokan säiliö on poistettava käytöstä 6 kuukauden kuluessa tarkastuksesta
- D -luokan säiliö on poistettava käytöstä välittömästi

Säiliön materiaalista riippumatta pohjavesialueen ulkopuolella sijaitsevat maanalaiset säiliöt ja niihin liittyvät putkistot on tarkastettava 10 vuoden välein.

Säiliön tarkastuksessa on käytettävä Turvallisuus- ja kemikaaliviraston (TUKES) hyväksymää tarkastusliikettä. Tarkastuksessa annettuja ohjeita on noudatettava, havaitut puutteet on korjattava viipymättä ja tarkastuspöytäkirja on säilytettävä vähintään seuraavaan tarkastukseen saakka. Käytöstä poistettava säiliö on tyhjennettävä ja puhdistettava ja sen uudelleen täyttö on estettävä.

Pakasteiden, kylmäsäilytettävien elintarvikkeiden ja muiden, tiettyä säilytyslämpötilaa edellyttävien tuotteiden säilytystilojen kylmälaitteet ja lämpötilan mittaus-, tallennus- ja hälytyslaitteet on tarkastettava ja huollettava vähintään puolen vuoden välein siten, että toinen tarkastus ja huolto tehdään juuri ennen kesäkauden alkua.

4 Tietojenkäsittelyn suojaaminen

Vakuutuksenottajan on määritettävä tietojenkäsittelylaitteistojen, ohjelmistojen ja tiedostojen käyttövaltuudet ja suojausperiaatteet ja valvottava niiden noudattamista.

Vakuutuksenottajan on määritettävä tiedostojen ja ohjelmistojen varmuuskopiointi. Vakuutettujen ja liiketoiminnan jatkuvuuden kannalta merkityksellisten tietojen, tiedostojen ja ohjelmistojen varmuuskopiointi on tehtävä kuitenkin vähintään seuraavasti:

- Tiedostojen muuttuneet tiedot on varmuuskopioitava päivittäin.
- Kaikki tiedot varmistava täysvarmistus on tehtävä vähintään viikon välein.
- Varmuuskopioitavissa olevat ohjelmistot on varmuuskopioitava ennen tietojärjestelmään asentamista ja aina muutosten yhteydessä.
- Varmuuskopiot, alkuperäistuotteet ja asentamiseen oikeuttavat tunnukset on säilytettävä siten, etteivät ne voi tuhoutua samassa vahingossa tietojärjestelmään asennettujen tiedostojen ja ohjelmiston kanssa.

Turvalliseksi säilytystavaksi katsotaan säilyttäminen eri palo-osastossa vähintään S 120 DIS-luokan dataturvakaapissa tai kokonaan eri rakennuksessa. Alkuperäistuotteiden ja asentamiseen oikeuttavien tunnusten lisäksi varmuusarkistossa pitää olla vähintään kaksi viimeistä tiedostojen täysvarmistusta ja ohjelmistojen muutosvarmistusta. Varmuuskopioinnin onnistuminen ja varmistusten palauttaminen laitteistojen ja ohjelmistojen kanssa toimivaksi kokonaisuudeksi on testattava säännöllisesti, kuitenkin vähintään kahdesti vuodessa.

Tietojärjestelmä on kokonaisuudessaan pidettävä niin ajantasaisena, eheänä, yhteensopivana ja varmistettuna, että ohjelmisto- ja tiedostovarmistukset voidaan esinevahingon jälkeen palauttaa korjattuihin tai jälleen hankittuihin laitteistoihin ja että koko tietojärjestelmä voidaan palauttaa vahinkohetkeä edeltävään tasoon kohtuullisella työmäärällä.

Jos tietojenkäsittelyyn liittyviä palveluita on ulkoistettu, vakuutuksenottajan on kirjallisesti edellytettävä ja mahdollisuuksiensa mukaan käytännössä varmistettava, että kaikki palvelun tuottajat noudattavat vähintään edellä mainittuja vaatimuksia.

5 Tuhopolttojen ja tahattoman syttymisen torjunta

Syttyvää jätettä tai muuta syttyvää materiaalia tai tavaraa ei saa säilyttää rakennuksen alla eikä alle kahdeksan (8) metrin etäisyydellä rakennuksesta. Määräys koskee myös rakennuksen ulkopuolella olevia jäteastioita ja jätevarastoja. Etäisyys lasketaan lyhimpänä etäisyytenä rakennuksen räystääslinjasta tai muusta, rakennuksen uloimmasta osasta.

Edellisestä kappaleesta poiketen vakuutettuun toimintaan liittyvää syttyvää jätettä tai muuta syttyvää materiaalia tai tavaraa voi säilyttää alle kahdeksan (8) metrin etäisyydellä rakennuksesta, jos palon leviäminen rakennukseen on estetty rakenteellisin keinoin. Tällaiseksi rakenteelliseksi keinoksi katsotaan lukittu umpinainen varasto, jonka kaikki alle kahdeksan (8) metrin etäisyydellä rakennuksesta olevat seinät ja katto ovat vähintään luokkaa EI60 ja rakennettu vähintään A2-s1, d0-luokan tarvikkeista, edellyttäen, että voimassa olevat säädökset tai viranomaismääräykset eivät edellytä parempaa osastointia.

Rakennuksessa kiinni olevilla lastauslaitureilla ja -katoksissa saa säilyttää syttyvää jätettä tai muuta syttyvää materiaalia tai tavaraa vain siinä tapauksessa, että asiattomien pääsy näihin kohteisiin on estetty lastauslaituriin ja -katokseen välittömästi liittyvillä, riittävän vahvoilla rakenteilla ja lukituksilla. Rakenteet ja lukitukset on toteutettava siten, ettei lastauslaiturilla tai -katoksessa olevaa syttyvää materiaalia voi sytyttää pääsyn estävän rakenteen ulkopuolelta.

Rakennuksen uloskäytävillä sekä ullakoiden, kellarien, varastojen ja vastaavien tilojen kulkureiteillä ei saa säilyttää mitään materiaalia tai tavaraa. Ullakot, kellarit, varastot ja vastaavat tilat on lukittava siten, että asiattomien pääsy näihin tiloihin on estetty. Näissä tiloissa ei saa säilyttää tarpeetonta syttyvää materiaalia tai tavaraa.

6 Alkusammutuskalusto ja -koulutus

Vakuutusnottajan toimitiloissa on oltava vähintään yksi käsisammutin toimitilan jokaista alkavaa 150 m²:ä kohden kuitenkin niin, että

- jokaisessa palo-osastossa on vähintään yksi käsisammutin
- jokaisessa kerroksessa on vähintään yksi käsisammutin
- käyttäjän matka lähimmälle käsisammuttimelle kulkutietä pitkin on enintään 30 metriä.

Käsisammuttimen teholuokka pitää olla vähintään 43A 233BC (yleensä 6 kg) standardin SFS-EN 3 mukaisesti. Käsisammuttimet voidaan korvata pikapaloposteilla vain kiinteiden, orgaanisten aineiden varastossa edellyttäen, että jokaiseen paikkaan ylletään vähintään yhdellä suihkulla. Alkusammutuskaluston on oltava selkeästi merkitty ja helposti käyttöön otettavissa.

Kaikissa yli 3 000 kiloa painavissa polttomoottorikäyttöisissä työkoneissa ja traktoreissa on oltava vähintään kaksi pakkasen kestävä (-30 °C), vähintään 43A 233BC -teholuokan (standardi SFS-EN 3) kemiallista käsisammutinta.

Alle 3 000 kiloa painavissa trukissa on oltava vähintään yksi pakkasen kestävä (-30 °C) käsisammutin, jonka teholuokka on vähintään 27A 183BC (vähintään 4 kg) standardin SFS-EN 3 mukaisesti. Jos trukkiin ei voi kiinnittää tällaista sammutinta, sen voi korvata kahdella, vähintään teholuokan 13A 89BC (yleensä 2 kg) sammuttimella.

Henkilöstölle on järjestettävä säännöllisesti alkusammutuskoulutusta niin, että henkilökunta osaa käyttää alkusammutuskalustoa. Henkilöstöksi katsotaan myös vuokrattu henkilöstö.

7 Palo-osastointi

Palo-osastoihin rakennusosiin ei saa tehdä muutoksia, jotka vaikuttavat rakennusosien kykyyn rajoittaa palon ja savukaasujen leviämistä. Suojaverhoukset ja osastoivat rakennusosat on pidettävä ehjinä ja tiiviinä. Palo-osastoinnin on toteuduttava aina vähintään sen tasoisena, kuin rakennus- tai toimenpideluvassa on määritetty.

Jos osastoiviin rakennusosiin tehdään läpivientejä, ne on tiivistettävä välittömästi läpiviennin tekemisen jälkeen siten, ettei läpivienti heikennä rakennusosan osastoivuutta. Esimerkiksi asennus-, korjaus- ja huoltotöitä tekeviltä on aina edellytettävä osastoiviin rakenteisiin tehtävien läpivientien välitöntä tiivistämistä.

Palo-osastoivan oven saa pitää auki vain, jos se on varustettu toimilaitteella, joka palon sattuessa sulkee ja salpaa oven automaattisesti. Palo-oven sulkeutumista ja salpautumista ei saa estää.

8 Tulityöt

Tulitöissä on noudatettava erillistä Tulityöt -suojeluohjetta YTS15. Tulityöt ovat töitä, joissa syntyy kipinöitä tai joissa käytetään liekkiä tai muuta lämpöä ja jotka aiheuttavat palovaaraa. Muulla tavalla tulta ja syttyvää, räjähtävää tai muutoin palonarkaa ainetta käsiteltäessä on toimittava huolellisesti ja riittävää varovaisuutta noudattaen. Ajoneuvosuojassa saa tehdä tulitöitä vain, jos sinne on järjestetty Tulityöt -suojeluohjeen YTS15 mukainen vakituinen tulityöpaikka.

9 Kuumien ja itsesyttävien jätteiden säilytys

Kuumat jätteet on säilytettävä niin, etteivät ne voi sytyttää muita materiaaleja tai rakenteita. Itsesyttävät jätteet, kuten pellavaöljyä sisältävien tuotteiden yhteydessä käytetyt tarvikkeet, on säilytettävä hapettomassa tilassa tai itsesyttymisriski on poistettava kastelemalla.

10 Kemikaalien ja palavien nesteiden ja kaasujen käsittely ja säilytys

Kemikaalien ja palavien nesteiden ja kaasujen käsittelyssä ja säilytyksessä on noudatettava voimassa olevaa lainsäädäntöä, käyttöturvallisuustiedotteita, pakkausmerkintöjä ja valvontaviranomaisen hyväksymiä enimmäismääriä. Valvontaviranomaisia ovat esimerkiksi pelastusviranomaiset sekä Turvallisuus- ja kemikaalivirasto (TUKES). Ajoneuvosuojassa, kuten autotallissa tai -katoksessa, saa säilyttää palavaa nestettä ja kaasua vain ajoneuvoon kiinteästi liitetyn polttoainesäiliön tilavuuden mukaisen määrän. Tämän lisäksi ajoneuvosuojassa saa säilyttää erittäin helposti syttyviä, helposti syttyviä ja syttyviä palavia nesteitä ja kaasuja (esimerkiksi bensiiniä ja aerosolimaaaleja) yhteensä enintään 60 litraa. Dieselpolttoainetta ja voiteluöljyä tai muita palavia nesteitä, joiden leimahduspiste ylittää 55 celsiusastetta, saa säilyttää yhteensä enintään 200 litraa.

11 Sähkö- ja hybridi ajoneuvojen lataus

Sähköajoneuvojen lataaminen, sekä latauspisteiden, pistoketyyppien ja kaapeloinnin toteutus ja asennus on toteutettava voimassa olevien sähköturvallisuuslakien, -asetusten, viranomaismääräysten ja standardien mukaan.

- vakuutusnottajan on etukäteen varmistettava, että kiinteistön sähköverkko laitteineen soveltuu sähkö- ja hybridi autojen ja -moottoripyörien lataukseen. Nykyiset autolämmityspistorasiat ja muut kotitalouspistorasiat eivät sovellu pitkäaikaiseen suuritehoiseen lataukseen teknisten rajoitusten vuoksi.
- lupaa lataukseen ei saa antaa ennen sähköasennusliikkeen kirjallista todistusta sähköverkon ja -laitteiden soveltuvuudesta.
- latausaseman toimintatarkastus tulee toteuttaa laitevalmistajan ohjeiden mukaan.
- latauspaikkojen sulakkeet on nimettävä selkeästi sähkökeskuksissa.
- latausasemaa ei saa sijoittaa tuotanto- tai varistorakennukseen sisälle.
- tilassa on oltava automaattinen palohälytys, joka hälyttää myös tilan ulkopuolella esim. sireenillä. Ei koske autokatoksia.
- jatkojohtoja, pistorasiaan liitettyjä kellokytkimiä, energiamittareita tai vastaavia ei saa käyttää.

Autoliikkeissä lataamista saa suorittaa sisällä vain, jos lataaminen tehdään jatkuvassa henkilövalvonnassa, tiloissa on paloilmoinnintalaitteisto tai siten, että latauspaikka on suojattu savun havaitsevalla, latausvirran katkaisevalla palovaroittimella.

12 Työkoneen käynnistys- ja ajovoima-akkujen sekä ajoneuvojen lyijyakkujen lataus sisätiloissa

Akun lataamisessa tulee noudattaa akun valmistajan ohjeita.

Työkoneen ja ajoneuvon käynnistys- tai ajovoima-akun latauspaikan pitää olla puhdas ja hyvin tuulettuva eikä ladattavan akun läheisyydessä, vähintään kahden (2) metrin etäisyydellä, saa olla syttyvää materiaalia. Latauspaikalla avotuli, tupakointi ja kipinöivien työkalujen käyttö on ehdottomasti kielletty aina, kun latauskaapeli on kytkettynä. Latausprosessi tulee pysäyttää akkulaturista aina ennen latausliittimen irrottamista. Lataaminen tulee suorittaa lämpimässä tilassa.

Latauspaikan välittömässä läheisyydessä on oltava soveltuva sammutin, vähintään teholuokan 43A 233BC käsiammutin tai 89 B luokan (5kg) CO₂-sammutin. Latauskoje ja -kaapelit pitää suojata kolhuilta ja hankaumilta sekä käytön että säilytyksen aikana. Latauspaikalla pitää olla sekä latauskojeen käyttöohjeet että ladattavien koneiden ja laitteiden latausohjeet.

Ajoneuvon, kulkuvälineen tai työkoneen käynnistys- tai ajovoima-akkua saa ladata tuotanto-, kauppa tai varastorakennuksessa vain, jos latauspaikka on palo-osastoitu muusta rakennuksesta vähintään EI 60 -rakennusosin tai jos lataaminen tehdään jatkuvassa henkilövalvonnassa tai siten, että latauspaikka on suojattu savun havaitsevalla, latausvirran katkaisevalla palovaroittimella, paloilmoittimeen kytketyllä savuilmaisimella tai automaattisella sammutuslaitteistolla.

Lisäksi Li-ion akussa tulee olla asianmukainen akunhallinta- ja ohjausjärjestelmä (Battery Management System).

13 Käsityökalut, sähköpyörät ja vastaavat kulkuvälineet

Ennen lataamista akku tulee tarkastaa mekaanisten vaurioiden varalta. Vaurioitunutta akkua ei tule ladata. Latauslaitteiden kunto tulee tarkastaa säännöllisesti valmistajan ohjeiden mukaisesti. Viallisella laitteistolla ei tule ladata.

Sähköpyörän ja vastaavan kulkuneuvon akkujen lataus on suoritettava henkilövalvonnassa ja lämpimässä. Jos kiinteistön omistaja on hyväksynyt, niin akun lataus voidaan suorittaa esim. lämpimässä pyörävarastossa. Tällöin tilassa on oltava alkusammutusvälineet ja palohälytyn, joka hälyttää tilan ulkopuolelle esim. sireenillä.

Käsityökalujen akkujen lataus on suoritettava lämpimässä tilassa ja palamattomalla alustalla.

14 Polttomoottorikäyttöisen työkoneen säilytys

Yli viiden (5) kilowatin tehoista polttomoottorikäyttöistä työkoneita saa säilyttää ulkona, alle kahdeksan (8) metrin etäisyydellä rakennuksen ulkoseinustasta vain, jos ulkoseinä ja räystäs on palo-osastoitu vähintään EI 60 -rakennusosin tai jos työkoneen päävirtakytkin on avattuna siten, että se katkaisee virran työkoneen kaikista laitteista automaattista palonsammutusjärjestelmää lukuun ottamatta. Palo-osastoinnin on oltava koko seinän ja räystäsrakenteen korkuinen ja ulottuttava molemmissa sivusuunnissa vähintään neljän (4) metrin etäisyydelle työkoneen säilytyspaikasta.

Yli viiden (5) kilowatin tehoista polttomoottorikäyttöistä työkoneita saa säilyttää tuotanto-, kauppa- tai varastorakennuksessa vain, jos säilytystila on palo-osastoitu muusta rakennuksesta vähintään EI 60 -rakennusosin tai jos työkoneen päävirtakytkin on avattuna siten, että se katkaisee virran työkoneen kaikista laitteista automaattista palonsammutusjärjestelmää lukuun ottamatta.

15 Pelastustiet

Pelastustiet on pidettävä ajokelpoisina ja esteettöminä ja ne on merkittävä. Pelastustielle ei saa pysäköidä, varastoida tavaraa tai asettaa muita esteitä.

16 Murto-, ilkivalta-, ryöstö- ja sieppausvahinkojen torjunta

Vakuutusnottajan toimitilat ja omaisuus on suojattava murroilta ja ilkivallalta vähintään tavalla, joka on kuvattu erillisessä murtosuojausohjeessa YTS21, YTS22 tai YTS23. Vakuutukseen sovellettava murtosuojausohje on merkitty vakuutuskirjaan.

Tietojenkäsittely-, tietoliikenne-, mittaus-, tutkimus- tai hoitolaitteita, äänen tai kuvan tallennus-, toisto- tai käsittelylaitteita tai muuta vastaavaa, helposti rahaksi muutettavaa tai anastamiseen houkuttelevaa omaisuutta ei saa lainkaan jättää yön ajaksi pysäköityyn tai ulkopuolisen huostaan jätettyyn ajoneuvoon, kulkuvälineeseen tai työkoneeseen eikä päiväsaikaan siten, että se voidaan nähdä ajoneuvon, kulkuvälineen tai työkoneen ulkopuolelta. Tällä ei tarkoiteta lukittuun ohjaamo- tai kuormatilaan kiinteästi asennettuja laitteita eikä pysäköintiä vain vakuutusnottajan omassa käytössä olevassa, murtosuojeluohjeen mukaisesti suljetussa ajoneuvosuojassa.

Rahaa, arvopapereita, jalometalleja, kelloja, koruja, jalokiviä ja muita arvoesineitä ei saa lainkaan jättää pysäköityyn tai ulkopuolisen huostaan jätettyyn ajoneuvoon, kulkuvälineeseen tai työkoneeseen.

Kassa-, data- ja paloturvakaappien ja -holvien ovet on suljettava käytön jälkeen eikä niiden avainta saa työajan päätyttyä säilyttää kaapin tai holvin kanssa samassa huoneistossa. Avaimella tarkoitetaan mekaanisten avainten lisäksi kaikkia lukituksen avaamisessa käytettäviä välineitä ja tunnisteita. Työajan päätyttyä kassakoneet on tyhjennettävä ja niiden rahalokerot on jätettävä auki.

Myytävänä tai esiteltävänä olevan, lukitsemattoman omaisuuden on oltava henkilökunnan jatkuvan valvonnan alaisena. Kellot, korut, jalometallit, jalokivet, tietojenkäsittely- ja tietoliikennelaitteet, äänen tai kuvan tallennus-, toisto- ja käsittelylaitteet ja muu vastaava, helposti rahaksi muutettava tai anastamiseen houkutteleva omaisuus on säilytettävä lukitussa kaapissa tai lukitussa myyntikalusteessa tai myyntipaikan rakenteisiin lukittuna siten, ettei niitä voi ottaa käyttöön ennen kuin henkilökuntaan kuuluva on avannut lukituksen.

17 Vuoto- ja tulvavahinkojen torjunta

Putkistot, säiliöt, altaat ja niihin liittyvät laitteet on suojattava jäätymiseltä. Jos rakennus jätetään kylmänä vuodenaikana ilman lämmitystä tai alle +12 °C:een tasaista, koko rakennuksen peruslämpöä, on vettä tai muuta 0 °C:ssa jäätyvää ainetta sisältävät putkistot, säiliöt, altaat ja laitteet tyhjennettävä.

Vettä tai muuta nestettä käyttävien laitteiden liitokset on tehtävä valmistajan tai maahantuojan sekä viranomaisten määräysten ja ohjeiden mukaisesti. Vesijohtoverkkoon letkulla liitettyjen laitteiden liitoksessa on oltava tarkoitukseen sopiva venttiili tai hana ja tällainen venttiili tai hana on pidettävä suljettuna aina, kun laite ei ole käytössä.

Kosteudesta vahingoittuva omaisuus on sijoitettava vähintään 10 cm:n korkeudelle lattian pinnasta. Ohje ei koske käyttöomaisuuteen kuuluvia, lattialle sijoitettavaksi tarkoitettuja laitteita ja kalusteita.

Vakuutusnottajan hallinnassa tai omistuksessa olevan rakennuksen ja tontin osalta on noudatettava seuraavia ohjeita:

- Vesikatto on tarkastettava vuosittain ja tarvittaessa korjattava. Kattokaivot ja sadevesikourut on tarkastettava ja puhdistettava syksyllä ja keväällä.
- Sade- ja sulamisvesien eli hulevesien kulkeutuminen rakennukseen on estettävä vesieristyksin ja hulevesien poistojärjestelmillä, joita ovat mm. pihamaan kallistukset rakennuksesta pois päin, tontin ojat, salaojat ja hulevesikaivot sekä -pumppaamot.
- Hulevesiviemärit ja -kaivot on tarkastettava vähintään vuosittain ja tarvittaessa huollettava.
- Tontti on liitettävä kunnalliseen tai muuhun yleiseen hulevesiverkostoon, jos alueella on sellainen.
- Perusvesikaivossa on oltava padotusventtiili, joka estää veden tulvimisen salaojien kautta rakennukseen.
- Rakennuksen tonttiovienärisissä on oltava padotusventtiili aina, jos rakennuksessa on

padotuskorkeuden alapuolella sijaitsevia viemäripisteitä. Lisäksi on noudatettava vesilaitoksen liittymissäntöjä.

a. Tarkastukset asuin- ja majoitustiloissa vuotovahinkojen torjumiseksi

Asuin- ja majoitustiloissa vakuutusnottajan on paikanpäällä tehtävin tarkastuksin varmistettava, että

- vesijohtoverkkoon letkulla liitettyjen laitteiden liitännässä on tarkoitukseen sopiva venttiili tai hana
- vesijohtoverkkoon liitetyn laitteen alla (esim. astianpesukone) on vesitiivis, vuodon esille ohjaava suojarakenne, jos laite sijaitsee tilassa, jossa ei ole lattiakaivoa tai jonka lattiassa ei ole vedeneristystä
- käyttölaitteen liitäntä on suljettu sulkutulpalla, jos siinä ei ole käyttölaitetta.

Tarkastus on tehtävä vähintään viiden (5) vuoden välein ja lisäksi aina, kun vakituiseen asumiseen tarkoitettun huoneiston asukas vaihtuu.



Fennian yhteystietoja

| | |
|--|----------------------------------|
| Vakuutusenantaja | Keskinäinen Vakuutusyhtiö Fennia |
| Y-tunnus | 0196826-7 |
| Kotipaikka | Helsinki |
| Postiosoite | 00017 FENNIA |
| Pääkonttorin käyntiosoite | Kyllikinportti 2, 00240 Helsinki |
| www.fennia.fi | |

Suojeluohje YTS15 Tulityöt

Voimassa 1.11.2016 alkaen.

Sisällysluettelo

- 1 Suojeluohjeen velvoittavuus**
- 2 Säädökset ja viranomaismääräykset**
- 3 Tulitöiden turvallisuuskoulutus ja -tutkinto**
- 4 Määritelmät**
- 5 Tulityösuunnitelma**
- 6 Tulityöt**
 - 6.1 Vähäisen palovaaran työt**
 - 6.2 Tulityöt vakituisella tulityöpaikalla**
 - 6.3 Tulityöt tilapäisellä tulityöpaikalla**
 - 6.3.1 Tulitöistä aiheutuvien vaarojen selvitys ja arviointi sekä tulityöluupa tilapäisellä tulityöpaikalla
 - 6.3.2 Turvatoimet tilapäisellä tulityöpaikalla
 - 6.3.3 Sammutuskalusto ja suojausmateriaali tilapäisellä tulityöpaikalla
 - 6.3.4 Tulityövärtiointi tilapäisellä tulityöpaikalla
- 7 Katto- ja vedeneristysalan tulityöt**
 - 7.1 Katto- ja vedeneristysalan tulitöistä aiheutuvien vaarojen selvitys ja arviointi sekä tulityöluupa**
 - 7.2 Työmenetelmän valinta**
 - 7.3 Turvatoimet katto- ja vedeneristysalan tulityöpaikalla**
 - 7.4 Sammutuskalusto, suojausmateriaali ja raivauskalusto katto- ja vedeneristysalan tulityöpaikalla**
 - 7.5 Katto- ja vedeneristysalan tulityövärtiointi**

LIITTEET:

- Tulitöistä aiheutuvien vaarojen selvitys ja arviointi sekä tulityöluupa
- Katto- ja vedeneristysalan tulitöistä aiheutuvien vaarojen selvitys ja arviointi sekä tulityöluupa

Tulitöiden suojeluohje

1 Suojeluohjeen velvoittavuus

Vakuutusnottajan ja vakuutetun on noudatettava tätä suojeluohjetta ja valvottava, että suojeluohjetta noudatetaan kaikissa vakuutusnottajan, vakuutetun tai näihin rinnastettavan teettämässä tulitöissä sekä katto- ja vedeneristysalan tulitöissä. Kaikkea, mikä tässä suojeluohjeessa on asetettu vakuutusnottajan velvollisuudeksi, sovelletaan myös kaikkiin vakuutettuihin. Vakuutettu on se, jonka hyväksi vahinkovakuutus on voimassa.

Vakuutusnottajan on varmistettava, että suojeluohjeessa edellytetyt olosuhteet vallitsevat kaikissa vakuutusnottajan tai vakuutusnottajaan rinnastettavan tekemissä tai teettämässä tulitöissä. Vakuutusnottajan on saatettava suojeluohje kaikkien tulityöluuvan myöntäjien, tulityöntekijöiden ja tulityövärtijöiden tietoon. Jos tulityöluuvan myöntäminen, tulityö tai tulityövärtiointi teetetään ulkopuolisella, suojeluohje on saatettava palvelun tuottajan tietoon ja kirjallisesti edellytettävä, että tämä noudattaa suojeluohjetta. Suojeluohje on saatettava myös kaikkien vakuutettujen tietoon.

Jos suojeluohjetta ei noudateta ja noudattamatta jättäminen vaikuttaa vahingon syntyyn tai sen laajuuteen, korvausta voidaan vähentää tai se voidaan evätä.

2 Säädökset ja viranomaismääräykset

Vakuutusentottajan on noudatettava tulitöitä koskevia säädöksiä ja viranomaismääräyksiä, kuten pelastuslakia.

3 Tulitöiden turvallisuuskoulutus ja -tutkinto

Tulitöiden turvallisuustutkinto sekä katto- ja vedeneristysalan tulitöiden turvallisuustutkinto ovat Suomen Pelastusalan Keskusjärjestön hyväksymiä tutkintoja, joilla varmistetaan, että tulityöntekijällä ja tulityöluvan myöntäjällä on riittävä tieto tulityöturvallisuudesta. Turvallisuustutkinnon hyväksytysti suorittaneelle myönnetään määräajan voimassa oleva tulityökortti. Tulityökoulutus sekä katto- ja vedeneristysalan tulityökoulutus yhdistyivät 1.1.2016. Ennen vuotta 2016 suoritettu tutkinto on voimassa kortissa mainitun ajan ja oikeuttaa tekemään vain kortin mukaisia tulitöitä: tulitöiden turvallisuustutkinto oikeuttaa tekemään vain tulitöitä, ja katto- ja vedeneristysalan tulitöiden turvallisuustutkinto oikeuttaa tekemään vain katto- ja vedeneristysalan tulitöitä. Sama rajoitus koskee myös tulityöluvan myöntäjiä.

4 Määritelmät

Katto- ja vedeneristysalan tulityökortti

Katto- ja vedeneristysalan tulityökortti on määräaikainen todistus hyväksytysti suoritetusta katto- ja vedeneristysalan tulitöiden turvallisuustutkinnosta.

Katto- ja vedeneristysalan tulityöt

Katto- ja vedeneristysalan tulitöitä ovat vedeneristystyöt, joissa käytetään liekkiä tai muuta lämpöä ja jotka aiheuttavat palovaaraa. Näitä ovat esimerkiksi eristettävän alustan kuivaaminen liekillä tai kuumalla ilmalla, bitumin kuumentaminen bitumipadassa ja vedeneristysten kuumentamalla tapahtuva kiinnitystyö sekä näihin töihin liittyvät välttämättömät aputyöt, joissa syntyy kipinöitä.

Katto- ja vedeneristysalan tulitöiden turvallisuustutkinto

Suomen Pelastusalan Keskusjärjestön hyväksymä tutkinto, jolla varmistetaan, että katto- ja vedeneristysalan tulityöntekijällä ja tulityöluvan myöntäjällä on riittävä tieto katto- ja vedeneristysalan tulityöturvallisuudesta.

Tilapäinen tulityöpaikka

Tilapäisiä tulityöpaikkoja ovat kaikki muut kuin vakituiset tulityöpaikat. Katto- ja vedeneristysalan tulityöpaikka on aina tilapäinen tulityöpaikka.

Tulityökortti

Tulityökortti on määräaikainen todistus hyväksytysti suoritetusta tulitöiden turvallisuustutkinnosta.

Tulityö lupa

Tulityö lupa on kirjallinen lupa, joka oikeuttaa tulitöiden tekemiseen tilapäisellä tulityöpaikalla. Tulityöluvan myöntämistä edeltää tulitöistä aiheutuvien vaarojen selvitys ja arviointi sekä tarvittavien turvatoimien määrääminen.

Tulityösuunnitelma

Tulityösuunnitelma on kirjallinen suunnitelma tulitöiden sekä katto- ja vedeneristysalan tulitöiden turvallisesta tekemisestä.

Tulityöt

Tulityöt ovat töitä, joissa syntyy kipinöitä tai joissa käytetään liekkiä tai muuta lämpöä ja jotka aiheuttavat palovaaraa. Näitä tulitöitä ovat muun muassa sähkö- ja kaasuhitsaustyöt, kaasujuotostyöt, kuumailmapuhallintyöt, polttoleikkaustyöt sekä metallien hionta ja katkaisu laikkaleikkaimella.

Tulitöiden turvallisuustutkinto

Suomen Pelastusalan Keskusjärjestön hyväksymä tutkinto, jolla varmistetaan, että tulityöntekijällä ja tulityöluvan myöntäjällä on riittävä tieto tulityöturvallisuudesta.

Tulitöistä aiheutuvien vaarojen selvitys ja arviointi

Tulitöistä aiheutuvien vaarojen selvitys ja arviointi on tulityöpaikalla ja sen ympäristössä tapahtuvaa tulityöstä aiheutuvien vaarojen tunnistamista ja niiden vakavuuksien arviointia. Vaarojen selvitys ja arviointi tehdään ennen tulityöluvan myöntämistä sekä aina, kun tulityöpaikan olosuhteet muuttuvat. Vaarojen selvityksen ja arvioinnin perusteella määrätään tarvittavat turvatoimet, joilla tulitöistä aiheutuvat vahingot vältetään.

Vakituinen tulityöpaikka

Vakituinen tulityöpaikka on erityinen tulitöiden tekemiseen varattu palo-osasto tai muu ympäristöstään rajattu alue, jossa tulityöt voidaan tehdä turvallisesti.

Vähäisen palovaaran työt

Vähäisen palovaaran työt ovat töitä, joissa tulen syttymis- ja leviämisvaara on vähäinen.

5 Tulityösuunnitelma

Vakuutusnottajalla on oltava kirjallinen tulityösuunnitelma siitä, miten kaikki ennakkoon ajateltavissa olevat, vakuutusnottajan toimitiloissa tehtävät tai muutoin vakuutusnottajan toimintaan liittyvät tai vaikuttavat tulityöt sekä katto- ja vedeneristysalan tulityöt tehdään turvallisesti.

Jos vakuutusnottaja teettää tulityön ulkopuolisella urakoitsijalla, vakuutusnottajan on varmistettava, että urakoitsijalla on riittävän laaja kirjallinen tulityösuunnitelma. Tällöin voidaan noudattaa urakoitsijan suunnitelmaa.

Tulityösuunnitelmassa on esitettävä vähintään seuraavat asiat:

- tulityöturvallisuudesta vastaava henkilö, joka ylläpitää tulityösuunnitelmaa ja huolehtii siitä, että tämän suojeleohjeen määräykset on mahdollista toteuttaa käytännössä
- tulityöluvakäytäntö ja henkilöt, joilla on oikeus myöntää tulityöluva
- henkilöt, joilla on oikeus tehdä tulitöitä
- tulitöissä tarvittavien suojausmateriaalien ja alkusammutuskaluston saatavuus
- tulityövartiointin järjestäminen
- vakuutusnottajan tuotannosta, toimitiloista, ympäristöstä ja muista vastaavista tekijöistä aiheutuvat tulityöturvallisuuteen vaikuttavat asiat, jotka on otettava huomioon tässä suojeleohjeessa esitettyjen asioiden lisäksi
- vakituiset tulityöpaikat.

Tulityösuunnitelma ei korvaa tulityökohtaista vaarojen selvitystä ja arviointia (Ks. kohdat 6.3.1 ja 7.1).

6 Tulityöt

6.1 Vähäisen palovaaran työt

Vähäisen palovaaran töissä tulen syttymis- ja leviämisvaara on vähäinen koko työn ajan ja sen jälkeen.

Vähäisen palovaaran työssä käytettävän työvälineen teoreettinen maksimilämpötila ei saa ylittää työstettävän ja lähiympäristössä olevan materiaalin syttymislämpötilaa. Tällaisia töitä ovat esimerkiksi sähköjuotostyö ja kuuman ilman käyttö edellä kuvatuissa olosuhteissa.

Jos työntekijä on epävarma työvälineen teoreettisesta maksimilämpötilasta, materiaalien syttymislämpötiloista, palovaaran vähäisyydestä tai työn paloturvallisesta tekemisestä, kyseessä ei ole vähäisen palovaaran työ. Tällöin työ on tehtävä vakituisella tulityöpaikalla (Ks. kohta 6.2) tai

noudatettava tilapäisellä tulityöpaikalla tehtäviä tulitöitä koskevia vaatimuksia (Ks. kohta 6.3). Katto- ja vedeneristysalan tulitöissä on aina noudatettava näitä töitä koskevia vaatimuksia (Ks. kohta 7).

Vähäisen palovaaran töissä työntekijän on toteutettava kyseisen työmenetelmän, työkohteen ja ympäristön edellyttämät turvallisuusasiat kuten siisteydestä, järjestyksestä ja alkusammutuskaluston saatavuudesta huolehtiminen.

Vähäisen palovaaran töissä ei edellytetä tulityölupaa eikä työntekijältä tulityökorttia.

6.2 Tulityöt vakituisella tulityöpaikalla

Tulityöt on tehtävä vakituisella tulityöpaikalla aina kun se on mahdollista. Vakituisella tulityöpaikalla tulitöissä on otettava huomioon kyseisen työmenetelmän, työkohteen ja ympäristön edellyttämät turvallisuusasiat. Vakituisella tulityöpaikalla ei edellytetä tulityölupaa eikä tulityöntekijältä tulityökorttia.

Vakituisen tulityöpaikan on täytettävä seuraavat vaatimukset:

- tulityöpaikan rakenteiden on oltava palamattomia tai suojaverhottuja, jos rakenteet ovat palavia
- tulityöpaikan rakenteiden ja suojausten on oltava niin tiiviitä, että tulitöissä syntyvät kipinät ja roiskeet eivät pääse kulkeutumaan työtilan ulkopuolelle tai tunkeutumaan rakenteiden sisälle
- tulityöpaikalla on oltava vähintään kaksi, vähintään 55A 233BC -teholuokan käsiammutinta (standardi SFS-EN 3), joista toisen käsiammuttimen voi korvata pikapalopostilla (standardi SFS-EN 671-1) tai kahdella, vähintään 34A 183BC -teholuokan käsiammuttimella (standardi SFS-EN 3)
- tulityöpaikalla ei saa olla työhön kuulumatonta palavaa materiaalia
- tulityöpaikalla ei saa käsitellä tai säilyttää palavia nesteitä, eikä tulityöpaikka saa olla yhteydessä sellaiseen tilaan, jossa voi olla palavia kaasuja
- vakituisella tulityöpaikalla on noudatettava tilapäiselle tulityöpaikalle annettuja vaatimuksia, jos tulityön kohde oleellisesti lisää palovaaraa.

6.3 Tulityöt tilapäisellä tulityöpaikalla

Tilapäisellä tulityöpaikalla tulityötä saa tehdä vain, jos sitä ei voida tehdä vakituisella tulityöpaikalla. Tilapäisellä tulityöpaikalla tulityötä saa tehdä vain henkilö, jolla on voimassa oleva tulityökortti.

6.3.1 Tulitöistä aiheutuvien vaarojen selvitys ja arviointi sekä tulityöluja tilapäisellä tulityöpaikalla

Tulityön tekeminen tilapäisellä tulityöpaikalla edellyttää aina kirjallisen, määräaikaisen tulityöluvan. Ennen tulityöluvan myöntämistä tilapäisellä tulityöpaikalla on tehtävä tulitöistä aiheutuvien vaarojen selvitys ja arviointi.

Tulityöluvan myöntäjällä on oltava voimassa oleva tulityökortti.

Tulityöluvan saa myöntää vakuutusnottajan tulityösuunnitelmassa mainittu henkilö, jolla kokemuksensa ja kohteen tuntemuksensa perusteella on parhaat edellytykset tunnistaa ja arvioida tulityöstä aiheutuvat vaarat sekä määrätä tämän perusteella tarvittavat turvatoimet. Jos vakuutusnottajalla ei ole edellä mainittuja edellytyksiä toimia tulityöluvan myöntäjänä, tulityöluvan voi myöntää vakuutusnottajan nimeämä asiantuntija tai urakoitsijan tulityösuunnitelmassa mainittu henkilö, joka voi olla voimassaolevan tulityökortin omaava tulityöntekijä.

Tulityöluvan myöntäjän on määrättävä tulityöluvassa turvatoimet, jotka hän on todennut tarpeelliseksi tulitöistä aiheutuvien vaarojen selvityksen ja arvioinnin perusteella. Tulityön saa aloittaa vasta, kun tulityöntekijä ja tulityövartija ovat varmistaneet, että tulityöluvassa määrätty turvatoimet on toteutettu. Tulityöluvassa on nimettävä tulityöluvan myöntäjä, tulityöntekijät ja tulityövartijat.

Tulityöluvan myöntäjän on kirjoitettava tulityölupa vähintään neljänä kappaleena, joista yksi toimitetaan vakuutusentittajalle. Ennen tulityön aloittamista tulityöluvan myöntäjän on annettava yksi kappale tulityöntekijälle, yksi tulityön aikaiselle tulityövartijalle ja yksi tulityön jälkeiselle tulityövartijalle. Tulityöluvassa määrätty turvatoimet on saatettava kaikkien tulityöntekijöiden ja tulityövartijoiden tietoon.

Tulityöluvan saa myöntää vain määrääjäksi. Tulityölupa on tulityöpaikkakohtainen ja vain tulityöluvassa mainitut tulityöt ovat tulityöpaikalla sallittuja. Jos tulityöluvan voimassaolon aikana tulityöpaikan olosuhteet muuttuvat, tulityöluvan myöntäjän on päivitettävä tulityölupa vastaamaan uusia olosuhteita.

6.3.2 Turvatoimet tilapäisellä tulityöpaikalla

Tilapäisellä tulityöpaikalla on toteutettava tulitöistä aiheutuvien vaarojen selvityksen ja arvioinnin perusteella määrätty turvatoimet, kuitenkin vähintään seuraavat:

- tulityöpaikka on puhdistettava syttyvistä materiaaleista
- syttyvät materiaalit, joita ei voida poistaa, on suojattava tiiviisti palamattomalla suojapeitteellä
- tulityöpaikalla olevat laitteet ja varusteet (esim. kaapelit) on suojapeitettävä
- rakenteissa olevat aukot on suojapeitettävä ja raot on tiivistettävä
- rakenteiden syttyvät pinnat on suojapeitettävä
- kipinöiden ja roiskeiden kulkeutuminen ympäristöön sekä lämmön johtuminen rakenteiden sisään on estettävä
- työtilassa on tarvittaessa mitattava kaasupitoisuus ja tila on tarvittaessa tuuletettava
- paloilmoin ja sammutusjärjestelmä, jonka laukaisu perustuu savunilmaisuu, on erheellisten hälytysten estämiseksi tarvittaessa irtikytkettävä alueelta, johon tulityöstä aiheutuvat käryt voivat levitä ja kytkettävä takaisin päälle heti kun se on mahdollista
- sprinklerilaitteistoa ei kytketä pois päältä, vaan tarvittaessa sprinklerisuuttimet on suojattava väliaikaisella suojauksella, joka on poistettava välittömästi tulitöiden jälkeen
- tulityöpaikalle on tuotava kohdan 6.3.3 mukaisesti määritetty sammutuskalusto.

6.3.2 Sammutuskalusto ja suojausmateriaali tilapäisellä tulityöpaikalla

Tulityöluvassa määrätään tilapäisellä tulityöpaikalla tarvittava sammutuskalusto, jonka on oltava vähintään kaksi, vähintään 55A 233BC -teholuokan käsiammutinta (standardi SFS-EN 3). Näistä toisen käsiammuttimen voi korvata paineellisella paloletkulla tai pikapalopostilla (standardi SFS-EN 671-1) tai kahdella, vähintään 34A 183BC -teholuokan käsiammuttimella (standardi SFS-EN 3).

Sammutuskaluston on oltava tulityöpaikalla koko tulityön ja tulityön jälkivartiointin ajan. Tilapäisellä tulityöpaikalla on oltava palamatonta suojausmateriaalia, jolla suojataan tulityöpaikalla olevat laitteet ja varusteet, syttyvät materiaalit ja rakenteet sekä raot ja aukot.

6.3.4 Tulityövartiointi tilapäisellä tulityöpaikalla

Tulityövartiointi on määrättävä tulitöistä aiheutuvien vaarojen selvityksen ja arvioinnin perusteella. Tulityövartiointi on toteutettava koko työn ajan, myös työtauojen aikana. Tulityövartiointin aikana tulityöpaikan ympäristöineen on oltava jatkuvan silmälläpidon alaisena. Tulityön jälkeen on tulityövartiointi toteutettava tulityöluvan mukaisesti, kuitenkin vähintään yhden tunnin ajan.

Tulityösuunnitelmassa on esitettävä kuinka tulityövartiointi järjestetään. Tulityöntekijä ei voi toimia työnaikaisena tulityövartijana.

Tulityövartijan on tiedettävä tulityöstä aiheutuvat vaarat, osattava tehdä hätäilmoitus ja käyttää tulityöpaikalle varattua alkusammutuskalustoa. Tarvittaessa tulityövartijan on keskeytettävä tulityö.

7 Katto- ja vedeneristysalan tulityöt

Katto- ja vedeneristysalan tulityötä saa tehdä vain henkilö, jolla on voimassa oleva, ennen vuotta 2016 suoritettuna tutkinnon perusteella myönnetty katto- ja vedeneristysalan tulityökortti tai sen jälkeen suoritettuna tutkinnon perusteella myönnetty tulityökortti.

7.1 Katto- ja vedeneristysalan tulitöistä aiheutuvien vaarojen selvitys ja arviointi sekä tulityöluva

Katto- ja vedeneristysalan tulityön tekeminen edellyttää aina kirjallisen, määräaikaisen tulityöluvan. Ennen tulityöluvan myöntämistä on tehtävä tulitöistä aiheutuvien vaarojen selvitys ja arviointi. Vaarojen selvityksessä ja arvioinnissa on erityisesti otettava huomioon työkohteen alla olevien rakenteiden ja onteloiden aiheuttamat vaarat.

Tulityöluvan myöntäjällä on oltava voimassa oleva, ennen vuotta 2016 suoritettuna tutkinnon perusteella myönnetty katto- ja vedeneristysalan tulityökortti tai sen jälkeen suoritettuna tutkinnon perusteella myönnetty tulityökortti.

Tulityöluvan saa myöntää vakuutusnottajan tulityösuunnitelmassa mainittu henkilö, jolla kokemuksensa ja kohteen tuntemuksensa perusteella on parhaat edellytykset havaita ja arvioida katto- ja vedeneristysalan tulityöstä aiheutuvat vaarat sekä määrätä tämän perusteella tarvittavat turvatoimet. Jos vakuutusnottajalla ei ole edellä mainittuja edellytyksiä toimia tulityöluvan myöntäjänä, tulityöluvan voi myöntää vakuutusnottajan nimeämä asiantuntija tai urakoitsijan tulityösuunnitelmassa mainittu henkilö.

Katto- ja vedeneristysalan tulityössä tulityöntekijä ei voi olla tulityöluvan myöntäjä. Poikkeuksena on lyhytkestoinen huolto- tai korjaustyö silloin, kun sekä eristettävät rakenteet että niiden läheisyydessä olevat rakenteet ovat palamattomia eivätkä ne muodosta ontelotiloja. Tällöin tulityöntekijä voi myöntää tulityöluvan itselleen edellyttäen, että on tulitöistä aiheutuvien vaarojen selvityksen ja arvioinnin perusteella todennut tulityön tekemisen turvalliseksi.

Tulityöluvan myöntäjän on määrättävä tulityöluvassa turvatoimet, jotka hän on todennut tarpeelliseksi tulitöistä aiheutuvien vaarojen selvityksen ja arvioinnin perusteella. Tulityön saa aloittaa vasta, kun tulityöntekijä ja tulityövärtija ovat varmistaneet, että tulityöluvassa määrätty turvatoimet on toteutettu. Tulityöluvassa on nimettävä tulityöluvan myöntäjä, tulityöntekijät ja tulityövärtijat.

Tulityöluvan myöntäjän on kirjoitettava tulityöluva vähintään neljänä kappaleena, joista yksi toimitetaan vakuutusnottajalle. Ennen tulityön aloittamista tulityöluvan myöntäjän on annettava yksi kappale tulityöntekijälle, yksi tulityön aikaiselle tulityövärtijalle ja yksi tulityön jälkeiselle tulityövärtijalle. Tulityöluvassa määrätty turvatoimet on saatettava kaikkien tulityöntekijöiden ja tulityövärtijoiden tietoon.

Tulityöluvan saa myöntää vain määräajaksi. Tulityöluva on tulityöpaikkakohtainen ja vain tulityöluvassa mainitut tulityöt ovat tulityöpaikalla sallittuja. Jos tulityöluvan voimassaolon aikana tulityöpaikan olosuhteet muuttuvat, tulityöluvan myöntäjän on päivitettävä tulityöluva vastaamaan uusia olosuhteita.

7.2 Työmenetelmän valinta

Tulityö on korvattava palovaarattomalla työmenetelmällä silloin kun eristettävät rakenteet ovat syttyviä ja rakenteet muodostavat ontelotiloja eikä niitä voida tarkistaa ja valvoa.

Vedeneristettä ei saa kiinnittää pellitysten eikä metallirakenteiden päälle siten, että kiinnityskohtaa kuumennetaan.

Avoliekkiä tai kuumaa ilmaa ei saa käyttää rakenteessa olevan aukon tai läpiviennin läheisyydessä eikä vaaka- ja pystyrakenteen yhtymäkohdassa siten, että avoliekki tai kuuma ilma pääsee tunkeutumaan rakenteen sisälle.

7.3 Turvatoimet katto- ja vedeneristysalan tulityöpaikalla

Katto- ja vedeneristysalan tulityöpaikalla on toteutettava tulitöistä aiheutuvien vaarojen selvityksen ja arvioinnin perusteella määrätty turvatoimet, kuitenkin vähintään seuraavat:

- tulityöpaikalta on poistettava työhön kuulumaton syttyvä materiaali
- syttyvät materiaalit, joita ei voida poistaa, on suojattava tiiviisti palamattomalla suojapeitteellä
- rakenteissa olevat aukot on suojapeitettävä ja raot on tiivistettävä, jos liekki, roiskeet tai kipinät voivat levitä rakenteisiin näiden kautta
- paloilmoin ja sammutusjärjestelmä, jonka laukaisu perustuu savunilmaisuun, on erheellisten hälytysten estämiseksi tarvittaessa irtikytkettävä alueelta, johon tulityöstä aiheutuvat käryt voivat levitä ja kytkettävä takaisin päälle heti kun se on mahdollista
- sprinklerilaitteistoa ei kytketä pois päältä, vaan tarvittaessa sprinklerisuuttimet on suojattava väliaikaisella suojauskella, joka on poistettava välittömästi tulitöiden jälkeen
- tulityöpaikalle on tuotava kohdan 7.4 mukaisesti määritetty sammutus- ja raivauskalusto.

7.4 Sammutuskalusto, suojausmateriaali ja raivauskalusto katto- ja vedeneristysalan tulityöpaikalla

Tulityöluvassa määrätään katto- ja vedeneristysalan tulityöpaikalla tarvittava sammutuskalusto, jonka on oltava vähintään kaksi, vähintään 55A 233BC -teholuokan käsiammutinta (standardi SFS-EN 3). Näistä toisen käsiammuttimen voi korvata paineellisella paloletkulla tai kahdella, vähintään 34A 183BC -teholuokan käsiammuttimella (standardi SFS-EN 3). Sammutuskaluston on oltava tulityöpaikalla koko tulityön ja tulityön jälkivartiointin ajan.

Katto- ja vedeneristysalan tulityöpaikalla on oltava palamatonta suojausmateriaalia, jolla voidaan suojata tulityöpaikalla olevat laitteet ja varusteet, syttyvät materiaalit ja rakenteet sekä raot ja aukot.

Katto- ja vedeneristysalan tulityöpaikalla on oltava raivauskalusto, jolla pystytään tekemään kattoon tai muuhun eristettävään rakenteeseen sammutusaukko.

7.5 Katto- ja vedeneristysalan tulityövärtiointi

Tarvittava tulityövärtiointi on määrättävä katto- ja vedeneristysalan tulitöistä aiheutuvien vaarojen selvityksen ja arvioinnin perusteella. Tulityössä ja työn jälkeen on käytettävä tulityövärtijaa aina, kun eristettävät rakenteet tai niiden läheisyydessä olevat rakenteet ovat syttyviä tai rakenteet muodostavat ontelotiloja.

Tulityövärtioinnin aikana tulityöpaikan, sen ympäristön, alusrakenteiden ja erityisesti mahdollisten ontelotilojen on oltava jatkuvan silmälläpidon alaisena. Tarvittaessa on käytettävä useaa tulityövärtijaa. Tulityövärtiointi on toteutettava koko työn ajan, myös työtauojen aikana. Tulityön jälkeen on jälkivartiointi toteutettava tulityöluvan mukaisesti, kuitenkin vähintään yhden tunnin ajan.

Tulityösuunnitelmassa on esitettävä kuinka tulityövärtiointi järjestetään. Tulityöntekijä ei voi toimia työnaikaisena tulityövärtijana.

Tulityövärtijan on tiedettävä tulityöstä aiheutuvat vaarat, osattava tehdä hätäilmoitus ja käyttää tulityöpaikalle varattua sammutuskalustoa. Tarvittaessa tulityövärtijan on keskeytettävä tulityö.

TULITYÖLUPA nro
TULITYÖSTÄ AIHEUTUVIEN VAAROJEN SELVITYS JA ARVIOINTI

| | | | | |
|--|--|--------------------------|----------------------------------|----------------------------|
| TULITYÖN TILAAJA | Yritys/yhteisö | Yhteyshenkilö | Yhteyshenkilön puhelinnumero | |
| TULITYÖN-TEKIJÄT | Yritys/urakoitsija | | | |
| | Tulityöntekijöiden nimet: _____ _____ | | | |
| | <input type="checkbox"/> Tulityöluvan myöntäjä on tarkastanut, että kaikilla tulityöntekijöillä on voimassa oleva tulityökortti. | | | |
| TULITYÖ-SUUNNITELMA | Työssä noudatetaan <input type="checkbox"/> tilaajan <input type="checkbox"/> urakoitsijan tulityösuunnitelmaa | | | |
| TYÖKOHDDE | Yritys/rakennus/osasto/alue | | | |
| | Tulityöpaikan osoite | | | |
| TULITYÖ | <input type="checkbox"/> Laikkaleikkaus/-hionta <input type="checkbox"/> Sähköhitsaus <input type="checkbox"/> Kaasujuottaminen/-hitsaus <input type="checkbox"/> Polttoleikkaus <input type="checkbox"/> Muu, mikä: | | | |
| TULITYÖSTÄ AIHEUTUVIEN VAAROJEN SELVITYS JA ARVIOINTI | | | KYLÄ turvatoimia tarvitaan | Ei vaaraa ei esiinny |
| | Tulityöpaikalla on syttyvää pölyä tai hienojakoista ainetta tai syttyviä roskia. | <input type="checkbox"/> | <input type="checkbox"/> | |
| | Tulityöpaikalla on syttyviä materiaaleja. | <input type="checkbox"/> | <input type="checkbox"/> | |
| | Tulityöpaikkaa lähellä olevat seinä-, katto- tai lattiapinnat tai -rakenteet voivat syttyä. | <input type="checkbox"/> | <input type="checkbox"/> | |
| | Tulityöpaikalla on kaapeleita tai kaapelihyllyjä. | <input type="checkbox"/> | <input type="checkbox"/> | |
| | Tulityön kohde sisältää syttyviä materiaaleja. | <input type="checkbox"/> | <input type="checkbox"/> | |
| | Tulityöpaikkaa rajoittavissa rakenteissa on rakoja tai aukkoja, joiden kautta kipinät tai roiskeet voivat päästä seinä-, katto- tai lattiarakenteeseen tai viereiseen tilaan. | <input type="checkbox"/> | <input type="checkbox"/> | |
| | Tulityönä on laikkaleikkaus tai -hionta, jolloin kipinät aiheuttavat vaaraa laajalla alueella myös työkohteen yläpuolella. | <input type="checkbox"/> | <input type="checkbox"/> | |
| | Tulityönä on polttoleikkaus, jolloin roiskeet voivat kulkeutua laajalle alueelle. | <input type="checkbox"/> | <input type="checkbox"/> | |
| | Tulityö tehdään korkealla, jolloin kipinät ja roiskeet voivat levitä laajalle alueelle. | <input type="checkbox"/> | <input type="checkbox"/> | |
| | Tulityössä syntyy lämpöä, joka voi johtua seinä-, katto- tai lattiarakenteeseen. | <input type="checkbox"/> | <input type="checkbox"/> | |
| | Tulityöpaikalla on tai sinne voi muodostua syttyviä kaasuja tai höyryjä. | <input type="checkbox"/> | <input type="checkbox"/> | |
| | Muut vaarat: | <input type="checkbox"/> | <input type="checkbox"/> | |
| | | <input type="checkbox"/> | <input type="checkbox"/> | |
| | | <input type="checkbox"/> | <input type="checkbox"/> | |
| | | <input type="checkbox"/> | <input type="checkbox"/> | |
| | <input type="checkbox"/> | <input type="checkbox"/> | | |
| | <input type="checkbox"/> | <input type="checkbox"/> | | |
| | <input type="checkbox"/> | <input type="checkbox"/> | | |

Täyttäkää myös jälkimmäinen sivu.

TULITYÖLUPA nro
TULITYÖSTÄ AIHEUTUVIEN VAAROJEN SELVITYS JA ARVIOINTI

| | | | |
|--|---|-------------------------------------|---|
| TULITYÖN TURVATOIMET | Tilaaaja | Urakoitsija | |
| | <input type="checkbox"/> | <input type="checkbox"/> | Tulityöpaikka on puhdistettava. |
| | <input type="checkbox"/> | <input type="checkbox"/> | Työn aikana syntyvä syttyvä materiaali on poistettava. |
| | <input type="checkbox"/> | <input type="checkbox"/> | Syttyvät materiaalit on siirrettävä pois tulityöpaikalta tai suojapeitettävä. |
| | <input type="checkbox"/> | <input type="checkbox"/> | Suojaukset on tehtävä niin lähelle tulityökohtaa, etteivät kipinät ja roiskeet pääse leviämään ympäristöön. |
| | <input type="checkbox"/> | <input type="checkbox"/> | On tehtävä erillinen suojarakenne. |
| | <input type="checkbox"/> | <input type="checkbox"/> | Seinissä, katossa ja lattiassa olevat raot ja aukot on suojattava. |
| | <input type="checkbox"/> | <input type="checkbox"/> | Kaapelit, kaapelihyllyt, koneet, laitteet, syttyvät rakenteet yms. on suojattava. |
| | <input type="checkbox"/> | <input type="checkbox"/> | Työpaikka on kasteltava. |
| | <input type="checkbox"/> | <input type="checkbox"/> | Työkohdetta on jäähdytettävä jatkuvasti. |
| | <input type="checkbox"/> | <input type="checkbox"/> | Kaasupitoisuus on mitattava ja tila tarvittaessa tuuletettava. |
| | <input type="checkbox"/> | <input type="checkbox"/> | Ympäroiviä tiloja on vartioitava. |
| | <input type="checkbox"/> | <input type="checkbox"/> | Muut tarvittavat turvatoimet: _____ |
| | | | _____ |
| SAMMUTUSKALUSTO JA SUOJAUSMATERIAALI | Tulityöpaikalla tarvittavan sammutuskaluston hankkii <input type="checkbox"/> tilaaaja <input type="checkbox"/> urakoitsija | | |
| | <input type="checkbox"/> | Käsisammutin 55A 233BC _____ kpl | <input type="checkbox"/> Paineellinen paloletku |
| | <input type="checkbox"/> | Käsisammutin 34A 183BC _____ kpl | <input type="checkbox"/> Sankoruisku |
| | <input type="checkbox"/> | CO ² -sammutin _____ kpl | <input type="checkbox"/> Sammutuspeite |
| | <input type="checkbox"/> | Pikapaloposti | <input type="checkbox"/> Eryyissammutuskalusto: _____ |
| YLEINEN HÄTÄNUMERO 112 | Tulityöpaikalla on oltava vähintään kaksi 55A 233BC -teholuokan käsisammutinta. Näistä toisen käsisammuttimen voi korvata paineellisella paloletkulla, pikapalopostilla tai kahdella vähintään 34A 183BC -teholuokan käsisammuttimella. | | |
| YRITYKSEN HÄTÄNUMERO | Tulityöpaikalla tarvittavan suojausmateriaalin hankkii <input type="checkbox"/> tilaaaja <input type="checkbox"/> urakoitsija | | |
| PALOILMOITIN TAI SPRINKLERILAITTEISTO | Paloilmoitin on tarvittaessa irtikytkettävä tulityön ajaksi. Kytkennät saa tehdä vain laitteiston hoitaja. Sprinklerilaitteistoa ei kytketä pois päältä. Tarvittaessa sprinklerisuuttimet suojataan tulityön ajaksi. Suojauksesta on sovittava laitteiston hoitajan kanssa. Paloilmoittimen/sprinklerilaitteiston hoitaja ja puhelinnumero: _____ | | |
| TULITYÖVARTIOINTI | Tilaaaja | Urakoitsija | |
| | <input type="checkbox"/> | <input type="checkbox"/> | Työn ja työtaukojen aikana. Tulityövartija: _____ |
| | <input type="checkbox"/> | <input type="checkbox"/> | Työn jälkeen _____ tuntia (väh. 1 tunti). Tulityövartija: _____ |
| TULITYÖLUVAN VOIMASSAOLOAIKA | Alkamispvm. | Päätymispvm. | Lupa voimassa päivittäin klo |
| TULITYÖLUVAN MYÖNTÄJÄ | Päiväys | | Allekirjoitus ja nimenselvennys |

Tulityöluvun myöntäjän on kirjoitettava lupa vähintään neljänä kappaleena, joista yksi toimitetaan vakuutusosastajalle. Ennen tulityön aloittamista tulityöluvun myöntäjän on annettava yksi kappale tulityöntekijälle, yksi tulityön aikaiselle tulityövartijalle ja yksi tulityön jälkeiselle tulityövartijalle. Tulityöluvussa määrätty turvatoimet on saatettava kaikkien tulityöntekijöiden ja tulityövartijoiden tietoon.

KATTO- JA VEDENERISTYSALAN TULITYÖLUPA nro
TULITYÖSTÄ AIHEUTUVIEN VAAROJEN SELVITYS JA ARVIOINTI

1 (2)

TMH 07

| | | | | |
|--|---|--|---------------------------------------|--------------------------------|
| TULITYÖN TILAAJA | Yritys/yhteisö | Yhteyshenkilö | Yhteyshenkilön puhelinnumero | |
| TULITYÖN-TEKIJÄT | Yritys/urakoitsija | | | |
| | Tulityöntekijöiden nimet: _____ _____ | | | |
| | <input type="checkbox"/> Tulityöluvan myöntäjä on tarkastanut, että kaikilla tulityöntekijöillä on voimassa oleva, ennen vuotta 2016 suoritettuna tutkinnon perusteella myönnetty katto- ja vedeneristysalan tulityökortti tai sen jälkeen suoritettuna tutkinnon perusteella myönnetty tulityökortti. | | | |
| TULITYÖ-SUUNNITELMA | Työssä noudatetaan <input type="checkbox"/> tilaajan <input type="checkbox"/> urakoitsijan tulityösuunnitelmaa | | | |
| TYÖKOHDE | Yritys/rakennus/osasto/alue | | | |
| | Tulityöpaikan osoite | | | |
| TULITYÖ | <input type="checkbox"/> Eristettävän alustan kuivaaminen <input type="checkbox"/> Bitumin kuumentaminen <input type="checkbox"/> Laikkaleikkaus/-hionta <input type="checkbox"/> Kuumentamalla tapahtuva vedeneristeen kiinnittäminen <input type="checkbox"/> Sähköhitsaus <input type="checkbox"/> Kaasujuottaminen/-hitsaus <input type="checkbox"/> Polttoleikkaus <input type="checkbox"/> Muu, mikä: _____ | | | |
| TULITYÖSTÄ AIHEUTUVIEN VAAROJEN SELVITYS JA ARVIOINTI | | | KYLLÄ turvatoimia tarvitaan | Ei vaaraa ei esiinny |
| | Eristettävän kohteen rakenteet ovat syttyviä ja ne muodostavat ontelotiloja, joita ei voida tarkastaa ja valvoa. | <input type="checkbox"/> Palovaaraton työmenetelmä | | <input type="checkbox"/> |
| | Eristettävän kohteen rakenteet ovat syttyviä, mutta kaikki alusrakenteet ja ontelotilat voidaan tarkastaa ja valvoa. | <input type="checkbox"/> Jatkuva tulityövartiointi | | <input type="checkbox"/> |
| | Tulityöpaikalla on syttyvää pölyä tai hienojakoista ainetta tai syttyviä roskia. | <input type="checkbox"/> | | <input type="checkbox"/> |
| | Tulityöpaikalla on syttyviä materiaaleja. | <input type="checkbox"/> | | <input type="checkbox"/> |
| | Tulityöpaikkaa lähellä olevat seinä-, katto- tai lattiapinnat tai -rakenteet voivat syttyä. | <input type="checkbox"/> | | <input type="checkbox"/> |
| | Tulityöpaikalla on kaapeleita tai kaapelihyllyjä. | <input type="checkbox"/> | | <input type="checkbox"/> |
| | Tulityön kohde sisältää syttyviä materiaaleja. | <input type="checkbox"/> | | <input type="checkbox"/> |
| | Tulityöpaikkaa rajoittavissa rakenteissa on rakoja tai aukkoja, joiden kautta kipinät tai roiskeet voivat päästä seinä-, katto- tai lattiarakenteeseen tai viereiseen tilaan. | <input type="checkbox"/> | | <input type="checkbox"/> |
| | Tulityönä on laikkaleikkaus tai -hionta, jolloin kipinät aiheuttavat vaaraa laajalla alueella myös työkohteen yläpuolella. | <input type="checkbox"/> | | <input type="checkbox"/> |
| | Tulityönä on polttoleikkaus, jolloin roiskeet voivat kulkeutua laajalle alueelle. | <input type="checkbox"/> | | <input type="checkbox"/> |
| | Tulityö tehdään korkealla, jolloin kipinät ja roiskeet voivat levitä laajalle alueelle. | <input type="checkbox"/> | | <input type="checkbox"/> |
| | Tulityössä syntyy lämpöä, joka voi johtua seinä-, katto- tai lattiarakenteeseen. | <input type="checkbox"/> | | <input type="checkbox"/> |
| | Tulityöpaikalla on tai sinne voi muodostua syttyviä kaasuja tai höyryjä. | <input type="checkbox"/> | | <input type="checkbox"/> |
| | Muut vaarat: | <input type="checkbox"/> | | <input type="checkbox"/> |
| | | <input type="checkbox"/> | | <input type="checkbox"/> |
| | <input type="checkbox"/> | | <input type="checkbox"/> | |
| | <input type="checkbox"/> | | <input type="checkbox"/> | |

Täyttäkää myös jälkimmäinen sivu.

| | | | |
|--|--|--|---|
| TULITYÖN TURVATOIMET | Tilaja | Urakoitsija | |
| | <input type="checkbox"/> | <input type="checkbox"/> | Tulityö on korvattava palovaarattomalla työmenetelmällä |
| | <input type="checkbox"/> | <input type="checkbox"/> | Työkohdetta, ympäristöä, alusrakenteita ja ontelotiloja on vartioitava jatkuvasti (tulityövartiointi). |
| | <input type="checkbox"/> | <input type="checkbox"/> | Tulityöpaikka on puhdistettava. |
| | <input type="checkbox"/> | <input type="checkbox"/> | Työn aikana syntyvä syttyvä materiaali on poistettava. |
| | <input type="checkbox"/> | <input type="checkbox"/> | Syttyvät materiaalit on siirrettävä pois tulityöpaikalta tai suojapeitettävä. |
| | <input type="checkbox"/> | <input type="checkbox"/> | Suojaukset on tehtävä niin lähelle tulityökohtaa, etteivät kipinät ja roiskeet pääse leviämään ympäristöön. |
| | <input type="checkbox"/> | <input type="checkbox"/> | On tehtävä erillinen suojarakenne. |
| | <input type="checkbox"/> | <input type="checkbox"/> | Seinissä, katossa ja lattiassa olevat raot ja aukot on suojattava. |
| | <input type="checkbox"/> | <input type="checkbox"/> | Kaapelit, kaapelihyllyt, koneet, laitteet, syttyvät rakenteet yms. on suojattava. |
| | <input type="checkbox"/> | <input type="checkbox"/> | Työpaikka on kasteltava. |
| | <input type="checkbox"/> | <input type="checkbox"/> | Työkohdetta on jäähdytettävä jatkuvasti. |
| | <input type="checkbox"/> | <input type="checkbox"/> | Kaasupitoisuus on mitattava ja tila tarvittaessa tuuletettava. |
| <input type="checkbox"/> | <input type="checkbox"/> | Muut tarvittavat turvatoimet: _____ | |
| SAMMUTUSKALUSTO JA SUOJAUSMATERIAALI | Tulityöpaikalla tarvittavan sammutuskaluston hankkii | | <input type="checkbox"/> tilaaja <input type="checkbox"/> urakoitsija |
| YLEINEN HÄTÄNUMERO 112 | <input type="checkbox"/> Käsiammutin 55A 233BC _____ kpl | <input type="checkbox"/> Paineellinen paloletku | |
| | <input type="checkbox"/> Käsiammutin 34A 183BC _____ kpl | <input type="checkbox"/> Sankoruisku | |
| | <input type="checkbox"/> CO ² -sammutin _____ kpl | <input type="checkbox"/> Sammutuspeite | |
| | <input type="checkbox"/> Pikapaloposti | <input type="checkbox"/> Erityissammutuskalusto: _____ | |
| YRITYKSEN HÄTÄNUMERO | Tulityöpaikalla on oltava vähintään kaksi 55A 233BC -teholuokan käsiammutinta. Näistä toisen käsiammuttimen voi korvata paineellisella paloletkulla tai kahdella vähintään 34A 183BC -teholuokan käsiammuttimella. | | |
| RAIVAUSKALUSTO | Tulityöpaikalla tarvittavan suojausmateriaalin hankkii | | <input type="checkbox"/> tilaaja <input type="checkbox"/> urakoitsija |
| PALOILMOITIN TAI SPRINKLERILAITTEISTO | Tulityöpaikalla tarvittavan raivauskaluston hankkii <input type="checkbox"/> tilaaja <input type="checkbox"/> urakoitsija | | |
| TULITYÖVARTIOINTI | Tilaja | Urakoitsija | |
| | <input type="checkbox"/> | <input type="checkbox"/> | Työn ja työtaukojen aikana. Tulityövartija: _____ |
| | <input type="checkbox"/> | <input type="checkbox"/> | Työn jälkeen _____ tuntia (väh.1 tunti). Tulityövartija: _____ |
| TULITYÖLUVAN VOIMASSAOLOAIKA | Alkamispvm. | Päätymispvm. | Lupa voimassa päivittäin klo |
| TULITYÖLUVAN MYÖNTÄJÄ | Päiväys | | Allekirjoitus ja nimenselvennys |

Tulityöluvun myöntäjän on kirjoitettava lupa vähintään neljänä kappaleena, joista yksi toimitetaan vakuutusosastojalle. Ennen tulityön aloittamista tulityöluvun myöntäjän on annettava yksi kappale tulityöntekijälle, yksi tulityön aikaiselle tulityövartijalle ja yksi tulityön jälkeiselle tulityövartijalle. Tulityöluvussa määrätty turvatoimet on saatettava kaikkien tulityöntekijöiden ja tulityövartijoiden tietoon.



Fennian yhteystietoja

| | |
|---------------------|--|
| Vakuutusenantaja | Keskinäinen Vakuutusyhtiö Fennia |
| Y-tunnus | 0196826-7 |
| Kotipaikka | Helsinki |
| Postiosoite | 00017 FENNIA |
| Puhelin | 010 5031 |
| Faksi | 010 503 5300 |
| Yrityspalvelukeskus | Puhelinpalvelumme 010 503 8818, arkisin klo 8 - 17 |
| Internet | www.fennia.fi |
| Sähköposti | etunimi.sukunimi@fennia.fi |

Paloilmoittimen ja automaattisen sammutuslaitteiston ylläpito YTS16 Suojeluohje

Voimassa 1.1.2011 alkaen

SISÄLLYSLUETTELO

1. Suojeluohjeen tarkoitus
2. Suojeluohjeen velvoitettavuus
3. Paloilmoittimen ja automaattisen sammutuslaitteiston ylläpito
 - 3.1 Kunnossapito, määräaikaishuollot ja vikakorjaukset
 - 3.2 Määräaikaistarkastukset
 - 3.3 Ilmoituksensiirtolaitteet
 - 3.4 Ilmoituksensiirtoyhteyden valvonta
 - 3.5 Ilmoituksensiirtoyhteyden kuukausikokeilu
 - 3.6 Toimenpiteet ilmoituksensiirtoyhteyden vian ilmaantuessa
4. Rakennuksen pelastussuunnitelma

1. Suojeluohjeen tarkoitus

Tässä suojeluohjeessa annetaan vaatimukset vakuutettuun rakennukseen asennetun, vakuutusmaksualennukseen oikeuttavan tai vakuutuksen myöntämisen edellytyksenä olevan paloilmoittimen ja automaattisen sammutuslaitteiston toimintakunnon ylläpitämiseksi.

2. Suojeluohjeen velvoitettavuus

Vakuutusnottajan ja vakuutetun on noudatettava suojeluohjetta. Lisäksi vakuutusnottajan on varmistettava, että suojeluohjetta noudatetaan kaikissa vakuutusnottajan tai vakuutusnottajaan rinnastettavan teettämässä paloilmoittimen ja automaattisen sammutuslaitteiston toimintakuntoon vaikuttavissa kunnossapito-, huolto- ja korjaustöissä. Mikäli vakuutusmaksualennukseen oikeuttava tai vakuutuksen myöntämisen edellytyksenä oleva paloilmoitin tai automaattinen sammutuslaitteisto ei ole ollut toimintakuntoinen tai sitä ei ollut kytketty toimintaan, vähennetään korvausta, jos laitteiston toimimattomuus on vaikuttanut vahingon syntyyn tai sen laajuuteen.

3. Paloilmoittimen ja automaattisen sammutuslaitteiston ylläpito

3.1 Kunnossapito, määräaikaishuollot ja vikakorjaukset

Paloilmoittimelle ja automaattiselle sammutuslaitteistolle on nimettävä kunnossapidosta huolehtiva laitteiston hoitaja ja hänelle tarvittavat varahenkilöt. Paloilmoittimelle ja automaattiselle sammutuslaitteistolle on laadittava kunnossapito-ohjelma, jota tulee noudattaa. Testaukset ja määräaikaishuollot on tehtävä laitevalmistajan ohjeiden mukaisesti ja vikakorjaukset on tehtävä välittömästi kun laitteistossa on esiintynyt vikaa. Korjaukset on toteutettava siten, että niiden toteutusaikana paloturvallisuus säilyy hyvänä.

3.2 Määräaikaistarkastukset

Paloilmoitin ja automaattinen sammutuslaitteisto on tarkastettava määräajoin laitteistoja koskevien asetusten mukaisesti. Tarkastuksen saa tehdä vain Turvatekniikan keskuksen hyväksymä tarkastuslaitos (www.tukes.fi). Käyttöönottotarkastus on tehtävä aina, kun järjestelmään tehdään oleellisia muutoksia. Tarkastustodistus on säilytettävä ja tarkastuksissa havaitut puutteet on korjattava välittömästi.

3.3 Ilmoituksensiirtolaitteet

Ilmoituksensiirtolaitteiden on kaikilta osiltaan täytettävä standardin SFS-EN 54-21 (Paloilmoittimet) osassa 21 (Palo- ja vikailmoitusten välitinlaitteet) esitetyt vaatimukset.

3.4 Ilmoituksensiirtoyhteyden valvonta

Vakuutusnottajan tulee tehdä sopimus ilmoituksensiirtoyhteyden toimintavarmuuden ja yhteysvikojen valvonnasta yhteysvikavalvonnan palveluntarjoajan ja/tai ilmoituksensiirtoyhteyden palveluntarjoajan kanssa. Sopimuksessa tulee myös nimetä rakennuksen turvallisuudesta vastaava henkilö ja tämän varahenkilöt sekä sopia siitä, miten yhteysviasta ilmoitetaan hätäkeskukselle.

Yhteysvikavalvonnan palveluntarjoajan tulee olla Finanssialan Keskusliiton luetteloima hälytyskeskus (www.vahingontorjunta.fi).

3.5 Ilmoituksensiirtoyhteyden kuukausikokeilu

Ilmoituksensiirtoyhteyden kokeilu on tehtävä kuukausittain laitevalmistajan ja hätäkeskuksen ohjeiden mukaisesti. Kuukausikokeilusta on pidettävä päiväkirjaa.

3.6 Toimenpiteet ilmoituksensiirtoyhteyden vian ilmaantuessa

Yhteysvikavalvonnan tai ilmoituksensiirtoyhteyden palveluntarjoajan on ilmoitettava yhteysviasta välittömästi rakennuksen turvallisuudesta vastaavalle henkilölle tai tämän varahenkilöille. Jos turvallisuudesta vastaavia henkilöitä ei tavoiteta, tulee palveluntarjoajan ilmoittaa yhteysviasta hätäkeskukseen. Turvallisuudesta vastaavan henkilön on järjestettävä välittömästi päivystäjä valvomaan rakennuksen paloilmointikeskusta ja ilmoitettava yhteysviasta pelastuslaitokselle ja hätäkeskukseen. Päivystäjällä on oltava mahdollisuus tehdä hätäilmoitus, jos ilmoitinkeskus ilmoittaa tulipalosta. Päivystäjän tehtäviin kuuluu myös palokunnan opastaminen palokohteeseen.

4. Rakennuksen pelastussuunnitelma

Tiedot paloilmointimesta ja automaattisesta sammutuslaitteistosta sekä niiden ilmoituksensiirtoyhteyden vikatilanteen toimintaohjeet on kirjattava rakennuksen pelastussuunnitelmaan.



Fennian yhteystietoja

| | |
|---------------------|--|
| Vakuutusenantaja | Keskinäinen Vakuutusyhtiö Fennia |
| Y-tunnus | 0196826-7 |
| Kotipaikka | Helsinki |
| Postiosoite | 00017 FENNIA |
| Puhelin | 010 5031 |
| Faksi | 010 503 5300 |
| Yrityspalvelukeskus | Puhelinpalvelumme 010 503 8818, arkisin klo 8 - 18 |
| Internet | www.fennia.fi |
| Sähköposti | etunimi.sukunimi@fennia.fi |

Suojeluohje YTS21

Murtosuojaus, vaatimustaso 1

Voimassa 1.11.2013 alkaen.

Sisällysluettelo

- 1 Suojeluohjeen velvoittavuus
- 2 Murtosuojaukseen liittyviä määritelmiä ja keskeisiä käsitteitä
- 3 Rakenteellisen suojauksen vaatimukset
 - 3.1 Säilytystilan seinät, lattia ja katto
 - 3.2 Ikkunat ja aukot
 - 3.3 Ovet, saranat ja karmit
- 4 Lukot ja eri ovityyppien lukitseminen
 - 4.1 Yksilehtiset ovet
 - 4.2 Pariövet
 - 4.3 Kippi- ja nosto-övet
 - 4.4 Taite- ja liukuovet
 - 4.5 Siirtolasiseinät ja lasiliukuovet
 - 4.6 Heiluriövet
- 5 Rakennuksen ulkopuolella oleva omaisuus
 - 5.1 Omaisuuden säilyttäminen kontissa
 - 5.2 Omaisuuden kiinnittäminen ja lukitseminen rakennukseen tai kiinteään rakenteeseen
 - 5.3 Ajoneuvojen, kulkuvälineiden ja moottorikäyttökoneneiden lukitseminen
- 6 Avainturvallisuus
 - 6.1 Avainten hallinta
 - 6.2 Kulkuoikeudet ja sarjoitus
 - 6.3 Avainten luovutus ja palautus
- 7 Finanssialan Keskusliiton luetteloimat lukot, suojalaitteet ja -materiaalit

Murtosuojaus, vaatimustaso 1

1 Suojeluohjeen velvoittavuus

Vakuutusnottajan on suojattava vakuutuksen kohteena oleva omaisuus murroilta ja ilkivallalta vähintään tässä suojeluohjeessa kuvatulla tavalla. Vakuutusnottajan on saatettava suojeluohjeet kaikkien omaisuuden suojauksesta vastuussa olevien henkilöiden tietoon ja edellytettävä, että nämä noudattavat suojeluohjetta. Lisäksi on toteutettava Fennian erikseen edellyttämät turvallisuutta parantavat järjestelmät ja toimet, kuten esimerkiksi murtohälytysjärjestelmä, tai kulunvalvontajärjestelmä, kassakaappi tai vartiointi. Jos suojeluohjeita ei noudateta ja noudattamatta jättäminen vaikuttaa vahingon syntyyn tai sen laajuuteen, korvausta voidaan vähentää tai se voidaan evätä.

Jos vakuutusnottajalla on hallussaan muiden (esimerkiksi asiakkaiden) hallinnassa olevien tilojen avaimia, on tällaisten avainten osalta noudatettava näiden suojeluohjeiden lisäksi Fennian suojeluohjetta YTS20 Avainturvallisuus.

2 Murtosuojaukseen liittyviä määritelmiä ja keskeisiä käsitteitä

Vakuutuksen kohteena olevan omaisuuden säilytystila (säilytystila)

Vakuutuksen kohteena olevan omaisuuden säilytystila on tila, jossa vakuutettu omaisuus sijaitsee.

Säilytystila pitää ympäröidä kiinteillä rakenteilla (seinät, lattia ja katto) ja lukita vähintään tässä suojeluohjeessa kuvatulla tavalla. Säilytystiloiksi ei lueta rakennuksen ulkopuolisia rakenteita, kuten parvekkeita, katoksia, kuisteja ja lastaussilloja.

Säilytystilan seinät, lattia ja katto

Säilytystilan seinät, lattia ja katto ovat säilytystilaa rajaavia rakenteita, jotka voivat olla rakennuksen ulkokuoren rakenteita tai säilytystilaa ympäröiviä muita seiniä, lattiaita ja kattoja.

Julkisivun ikkunat

Julkisivun ikkunat ovat rakennuksen tai liiketilan asiakassisäännön puoleisella sivulla olevia ikkunoita.

Ovet, ikkunat ja muut aukot

Ovet, ikkunat ja aukot ovat säilytystilan seinissä, lattiassa ja katossa olevia ovia, ikkunoita ja muita aukkoja.

Avain

Avain on oven lukkoa tai säilytystilan lukitusjärjestelmää ohjaava tunnistite, joka voi olla mekaaninen, sähköinen tai biometrinen.

Lukko

Lukko on kiinnittämiseen, sulkemiseen tai käytön estämiseen käytettävä laite, joka voidaan asettaa siten, että se avautuu vain siihen sopivalla avaimella.

Lukitus

Lukitus on kiinnikkeiden, lukkojen ja niihin sopivien avainten muodostama järjestelmä, jolla sallitaan tai rajataan henkilöiden pääsy tiloihin ja liikkuminen niissä tai lukitaan omaisuus siten, ettei sitä voi lukitusta rikkomatta anastaa.

Käyttölukko

Käyttölukko on oveen kiinteästi asennettava lukko vastalevyineen, joka on standardin SFS-EN 12209 mukaan testattu luokkaan 3 ja standardin SFS 7020 mukaan luokkaan 1 tai 2 (kuva 10).

Varmuuslukko

Varmuuslukko on oveen kiinteästi asennettava lukko vastalevyineen, joka on standardin SFS-EN 12209 mukaan testattu luokkaan 5 ja standardin SFS 7020 mukaan luokkaan 3 tai 4 (kuva 10).

Telki

Telki on käyttölukon ja varmuuslukon liikkuva osa, joka lukitsee oven karmissa olevaan vastalevyyn.

Vastalevy

Vastalevy on karmiin ruuveilla kiinnitettävä käyttölukon ja varmuuslukon osa.

Rakorauta

Rakorauta on huultamattomaan oveen lukon kohdalle kiinnitettävä teräksinen tai messinkinen T-profiili, jonka pituus on vähintään 30 cm ja materiaalin paksuus vähintään 3 mm (kuva 8).

Käyntiväli

Käyntiväli on ovilevyn ja karmin välinen rako (kuva 7).

Murtosuojatappi

Murtosuojatappi on saranassa kiinteästi oleva tai jälkiasennettava teräksestä valmistettu tappi, jonka halkaisija on vähintään 6 mm ja ulkonema vähintään 12 mm (kuvat 5 ja 6).

Riippulukko

Riippulukko on lukko, joka on standardin SFS-EN 12320 ja SFS 7020 mukaan testattu ja Finanssialan Keskusliiton luokkiin 1, 2, 3 tai 4 luetteloima.

Riippulukkokiinnikkeet

Riippulukkokiinnikkeet ovat teräksestä valmistettuja riippulukkojen kiinnitykseen käytettäviä osia, jotka kiinnitetään karmiin ja oveen hitsaamalla tai ruuvi- tai pulttikiinnityksellä siten, ettei niitä saa rikkomatta irrotettua.

Teräspuomi

Teräspuomi on riippulukkokiinnikkeillä varustettu teräspuomi tai lattateräksestä valmistettu oven, parioven tai suojalevyn lukituslaite. Puomi on kiinnitettävä tai lukittava molemmista päistään seinään tai karmiin. Puomi on valmistettava vähintään 50x30x3 mm:n teräspuomi- tai vähintään 12x50 mm:n lattateräksestä.

Pikasalpa

Pikasalpa on oven kiintopuolen sulkeva salpalaite, joka voidaan avata oven sisäpuolelta painikkeesta.

Iskunkestävä lasi

Iskunkestävä lasi on lasi, joka on testattu standardin SFS-EN 356 mukaan luokkiin P1A - P5A.

Murronsuojalasi

Murronsuojalasi on lasi, joka on testattu standardin SFS-EN 356 mukaan luokkiin P6B - P8B.

Rullakalteri

Rullakalteri on kalteri, joka on standardin SFS-ENV 1627 mukaan testattu ja Finanssialan Keskusliiton luokkiin 2 - 6 luetteloima.

Ikkunoiden suojauslevy

Ikkunoiden suojauslevy on ikkunoiden suojaamiseen käytettävä levy, jonka on ikkunoiden sisäpuolisessa suojauksessa oltava vähintään 12 mm:n vanerilevy tai 1,5 mm:n teräslevy ja ikkunoiden ulkopuolisessa suojauksessa vähintään 18 mm:n vanerilevy tai 2,5 mm:n teräslevy.

Aukkojen suojauslevy

Aukkojen suojauslevy on aukkojen suojaamiseen käytettävä levy, jonka on oltava vähintään 18 mm:n vanerilevy tai 2,5 mm:n teräslevy.

Teräsristikko

Teräsristikko on ikkunoiden ja aukkojen suojaamiseen käytettävä teräksinen ristikko, joka voi olla

- Finanssialan Keskusliiton hyväksymä ja luetteloima kokoontaitettava haitariristikko
- hitsaamalla valmistettu ristikko, jossa teräksen poikkipinta-ala on vähintään 110 mm² (pyöröteräksen halkaisija vähintään 12 mm), terästen väli enintään 120 mm ja jänneväli enintään 350 mm (kuva 1)
- hitsaamalla valmistettu muototeräsristikko, jossa teräksen poikkipinta-ala on vähintään 75 mm² (pyöröteräksen halkaisija vähintään 10 mm) ja aukkokoko enintään 400 cm² (kuva 3).

Teräsverkko

Teräsverkko on ikkunoiden ja aukkojen suojaamiseen käytettävä, teräksiseen kehykseen hitsaamalla kiinnitettävä verkko, jonka terästen poikkipinta-ala on vähintään 10 mm² ja aukkokoko enintään 22 cm² (kuva 2).

Murronsuojaovi

Murronsuojaovi on ovi, joka on testattu standardin SFS-ENV 1627 mukaan luokkiin 2 - 6.

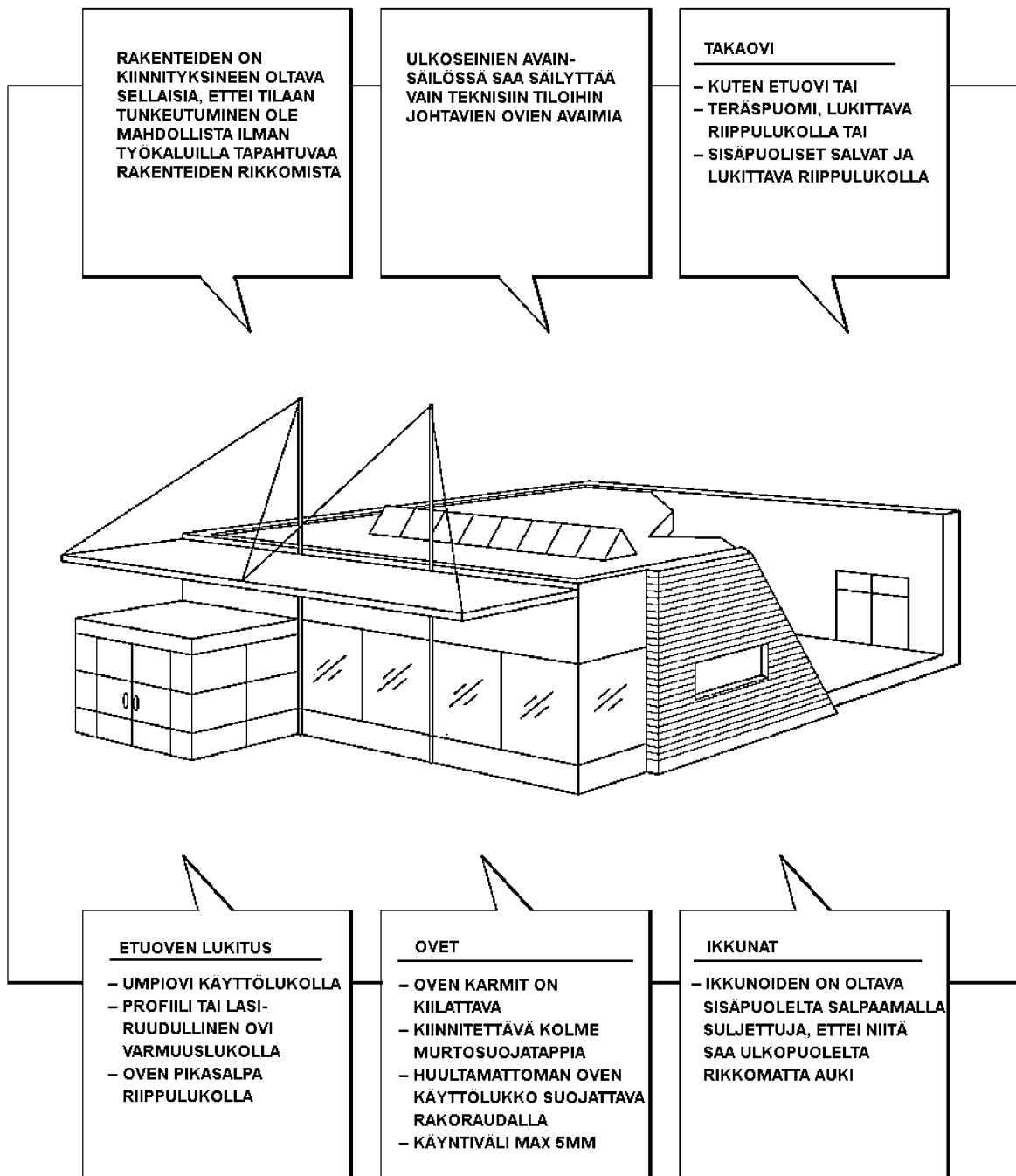
Murronsuojaseinä

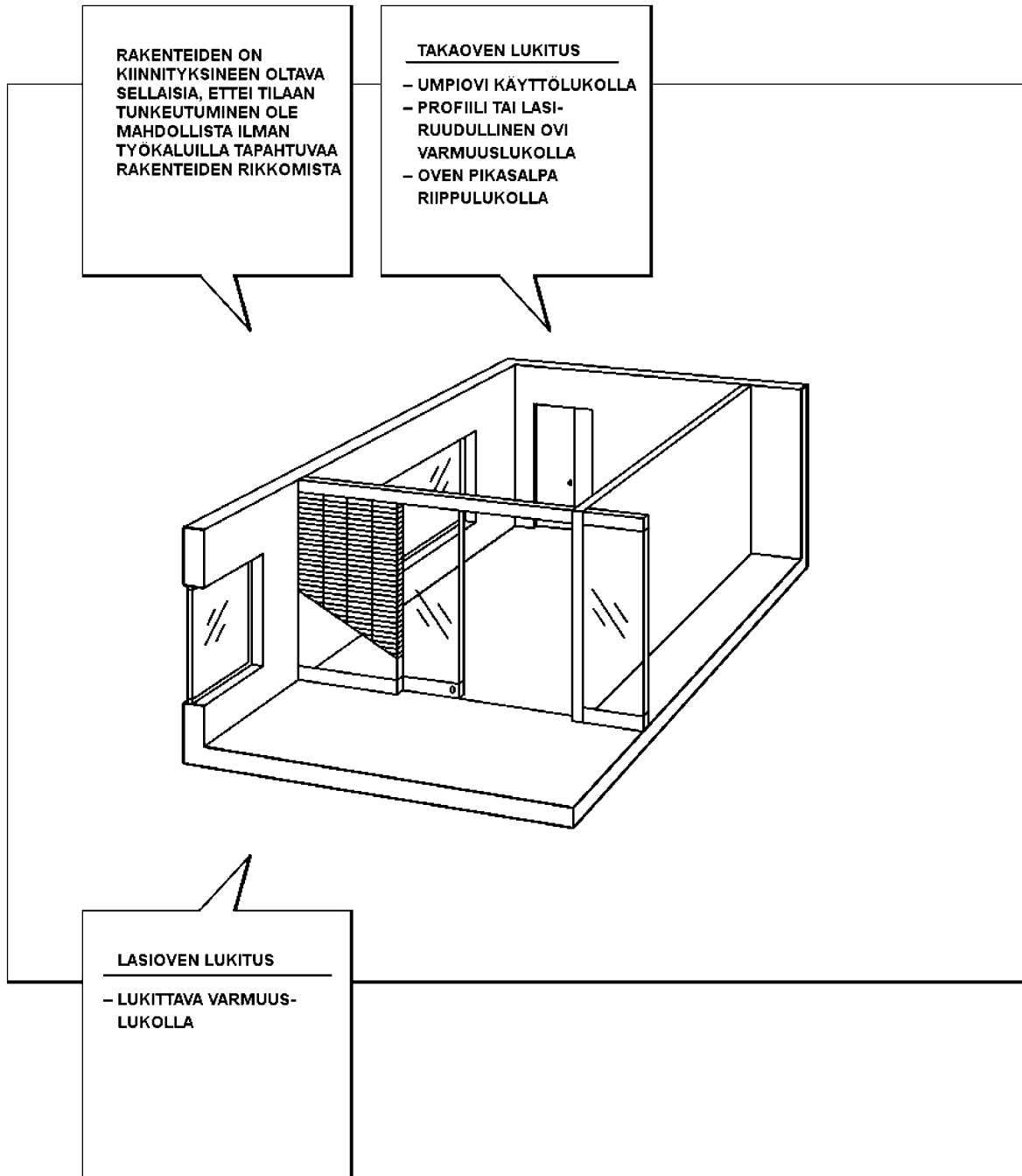
Murronsuojaseinä on seinärakenne, joka on testattu normin SSF 1047 mukaan luokkiin 1 - 3 tai standardin SFS- ENV 1627 mukaan vastaaviin luokkiin 2 - 4.

3

Rakenteellisen suojauksen vaatimukset

MURTOSUOJELUOHJE 1

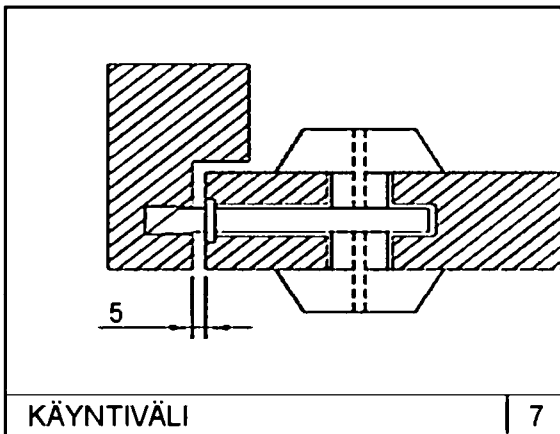
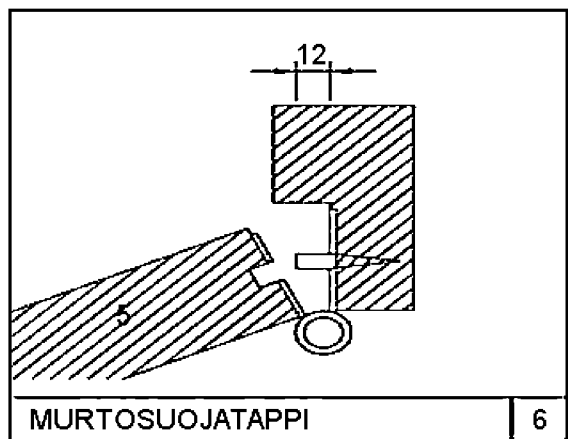
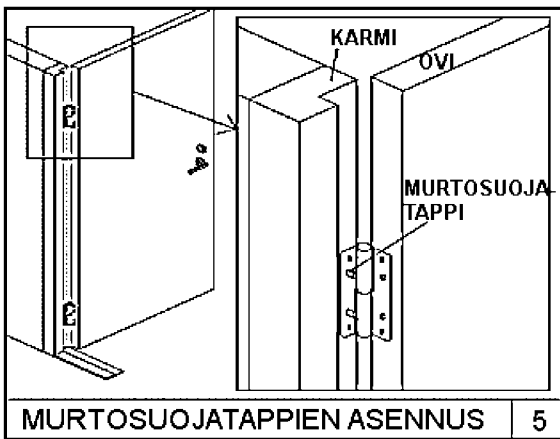
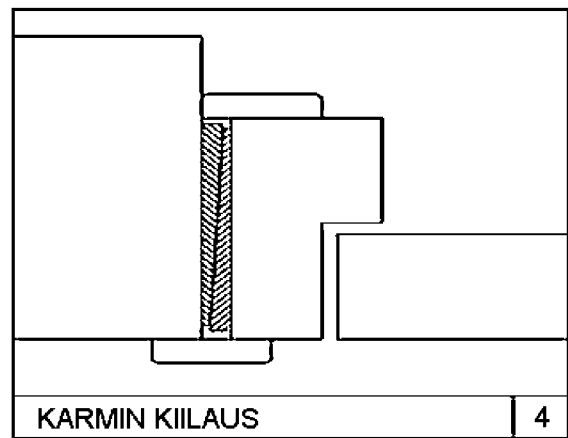
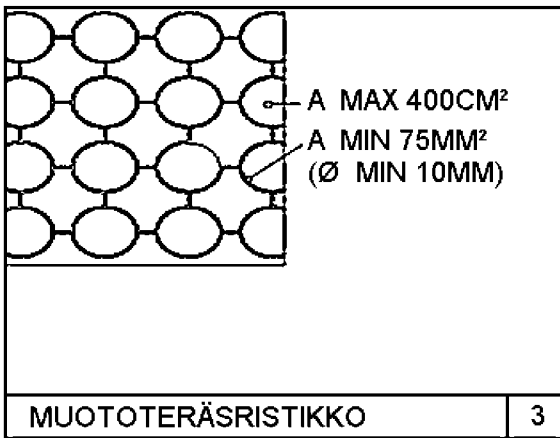
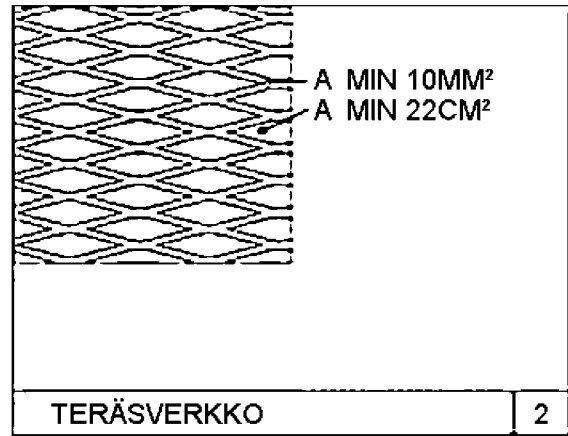
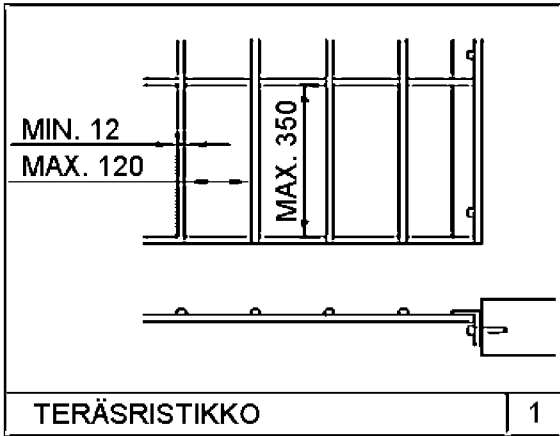




3.1 Säilytystilan seinät, lattia ja katto

Säilytystilan seinien, lattian ja katon rakenteiden on oltava lujuudeltaan ja rakennustavaltaan sellaisia, että tilaan tunkeutuminen ei ole mahdollista ilman rakenteiden rikkomista työkalujen avulla.

Rakenteet tai niiden osat eivät saa olla ulkopuolelta rikkomatta irrotettavissa. Luokan 1 murronsuojaseinä täyttää nämä vaatimukset. Väliseinärakenteen tulee ulottua lattiasta kattoon. Alakaton yläpuolinen osa voidaan suojata myös teräsristikolla tai -verkolla (kuvat 1, 2 ja 3).



3.2 Ikkunat ja aukot

Säilytystilan ikkunoiden lasit on kiinnitettävä ja ikkunat on suljettava siten, ettei niitä voi ulkopuolelta avata tai irrottaa lasia rikkomatta. Ikkunoiden ja aukkojen suojauslevyt on kiinnitettävä ja suljettava siten, ettei niitä voi ulkopuolelta avata tai irrottaa suojauslevyä rikkomatta.

3.3 Ovet, saranat ja karmit

Säilytystilan oven rakenteen on vastattava lujuudeltaan säilytystilan seinärakennetta. Tämän lisäksi oven ja sen kiinnityksen on täytettävä vähintään seuraavat vaatimukset:

- oven karmi on kiinnitettävä pitävästi seinärakenteisiin ja kiilattava lukkojen ja saranoiden kohdalta (kuva 4)
- saranoiden kohdalla on oltava murtosuojatapit (kuvat 5 ja 6)
- oven käyntiväli lukkosivulla ei saa olla suurempi kuin 5 mm (kuva 7)
- huultamattoman oven käyttölukko on suojattava rakoraudalla (kuva 8)
- oven lasi on kiinnitettävä siten, ettei sitä voi ulkopuolelta rikkomatta irrottaa.

4 Lukot ja eri ovityyppien lukitseminen

Säilytystilan ovet on lukittava Finanssialan Keskusliiton luetteloimilla käyttö-, varmuus- ja riippulukoilla kohtien 4.1 - 4.6 mukaisesti. Käyttölukon sijasta voidaan käyttää 3. luokan riippulukkoa kiinnikkeineen ja varmuuslukon sijasta 4. luokan riippulukkoa kiinnikkeineen. Oven ulkopuolella oleva riippulukko pitää kuitenkin aina olla vähintään 4. luokan riippulukko kiinnikkeineen.

3. luokan riippulukon sangan vahvuus (halkaisija) on vähintään 10 mm ja 4. luokan riippulukon sangan vahvuus (halkaisija) on vähintään 14 mm.

Kun tilassa ei oleskella, on lukkojen oltava takalukossa ja parioven pikasalpa lukittuna. Lukko on takalukossa, kun sen telki lukitusasennossa on liukumaton.

4.1 Yksilehtiset ovet

Yksilehtinen umpiovi on lukittava vähintään käyttölukolla (kuva 9A). Yksilehtiset profiiliovet, lasiruudulliset ovet ja lasiovet on lukittava käyttölukolla ja varmuuslukolla, joiden telkien keskinäinen etäisyys on 400 mm (kuvat 9B ja 10). Lasioven lukkojen telkien keskinäinen etäisyys voi olla yli 400 mm.

4.2 Pariövet

Pariovien käyntipuoli on lukittava kuten yksilehtiset ovet. Parioven kiintopuolessa olevat pikasalvat on lukittava vähintään 2. luokan riippulukolla tai muulla vastaavalla pikasalvan toiminnan estävällä tavalla (kuvat 11 ja 13). Pariövet voidaan lukita myös käyttölukolla ja riippulukolla lukitulla teräspuomilla tai oven sisäpuolella olevilla salvoilla ja riippulukolla (kuva 12).

4.3 Kippi- ja nosto-övet

Kippi- ja nosto-övet on lukittava oven molemmista reunoista. Oven sisäpuolisessa lukituksessa voidaan käyttää salpaa ja riippulukkoa tai kahta riippulukkoa (kuva 14). Oven ulkopuolisessa lukituksessa on käytettävä kahta riippulukkoa.

4.4 Taite- ja liukuövet

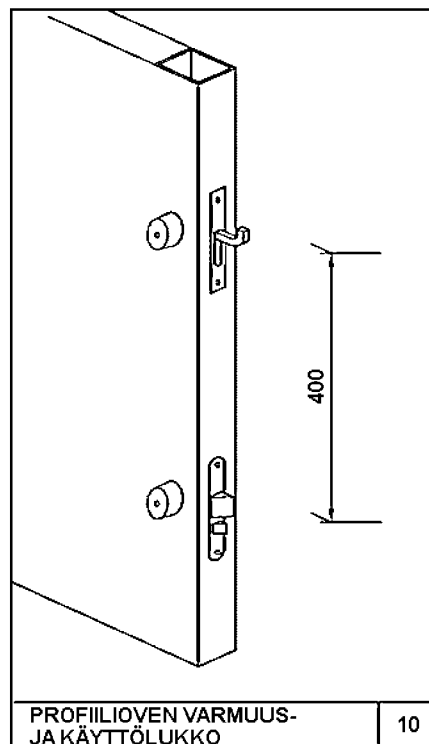
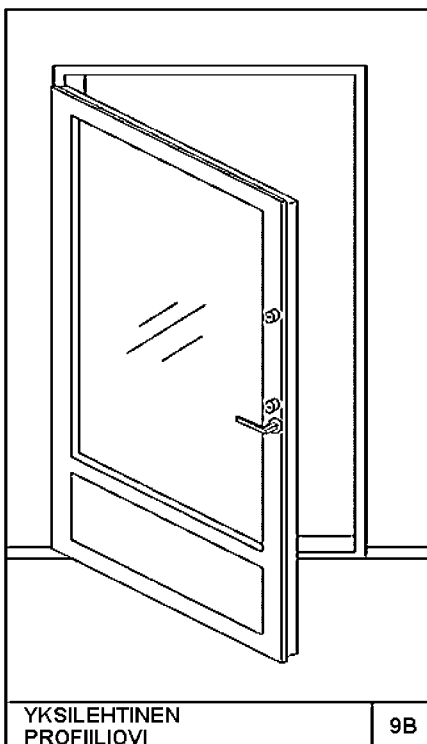
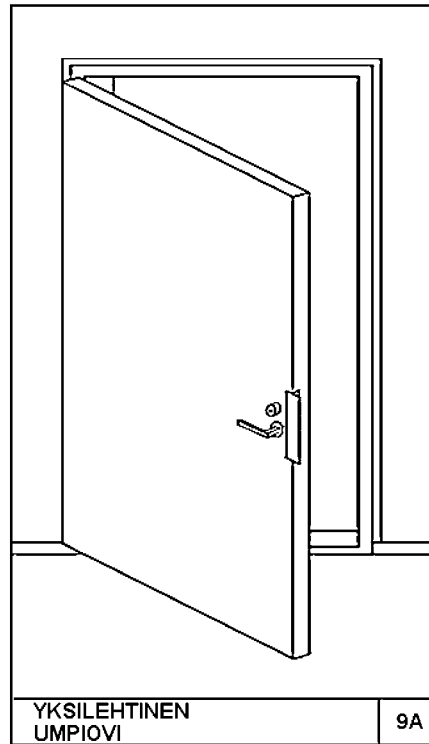
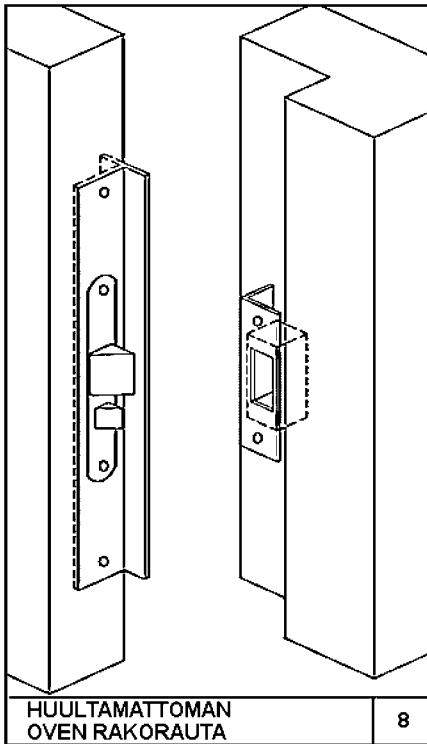
Taite- ja liukuövet on lukittava vähintään yhdellä riippulukolla (kuva 15).

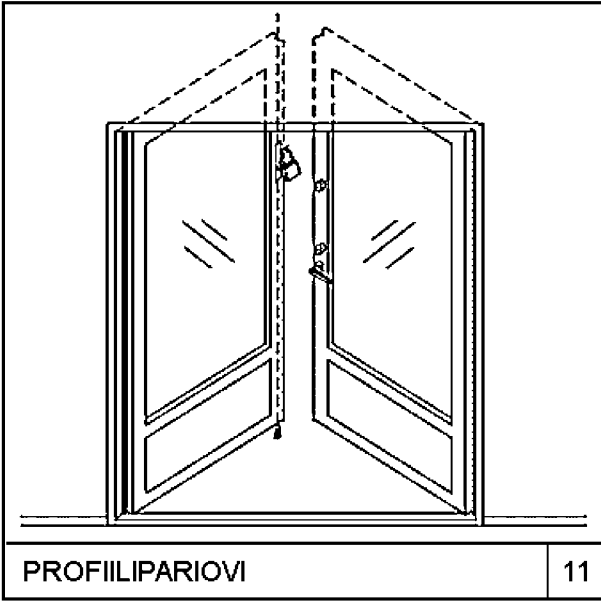
4.5 Siirtolasiseinät ja lasiliukuovet

Siirtolasiseinät ja lasiliukuovet on lukittava vähintään yhdellä varmuuslukolla (kuva 16).

4.6 Heiluriovet

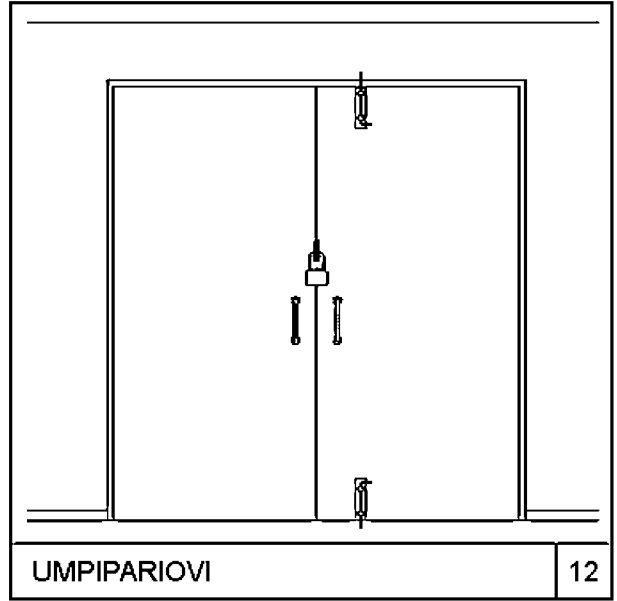
Heiluriovet on lukittava kuten pariovet tai siten, että molemmat ovilehdet lukitaan varmuuslukolla ovilehden ylä- ja alareunasta (kuva 17) tai toinen ovilehti lukitaan varmuuslukolla ovilehden ylä- ja alareunasta ja toinen ovilehti lukitaan siihen kuten yksilehtinen ovi.





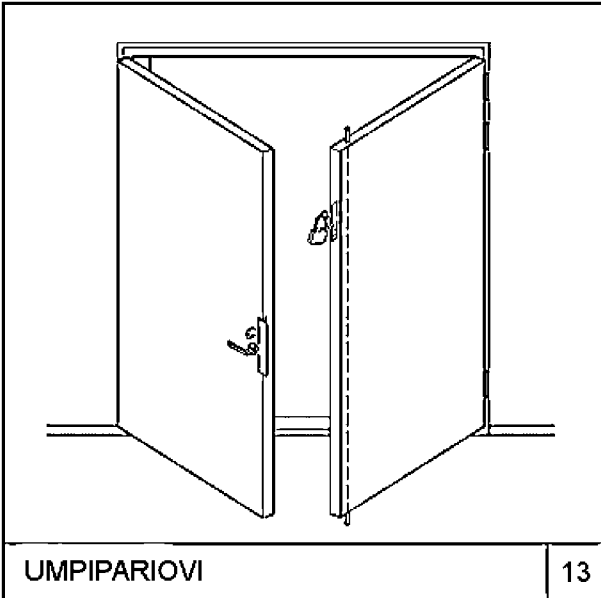
PROFIILIPARIOVI

11



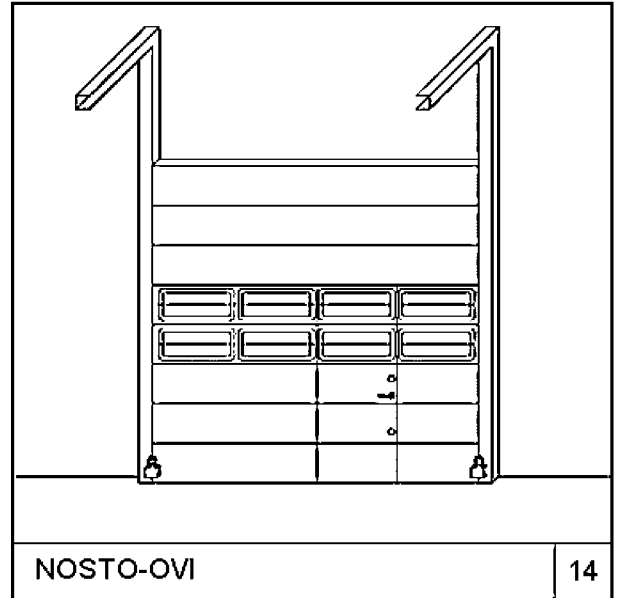
UMPIPARIOVI

12



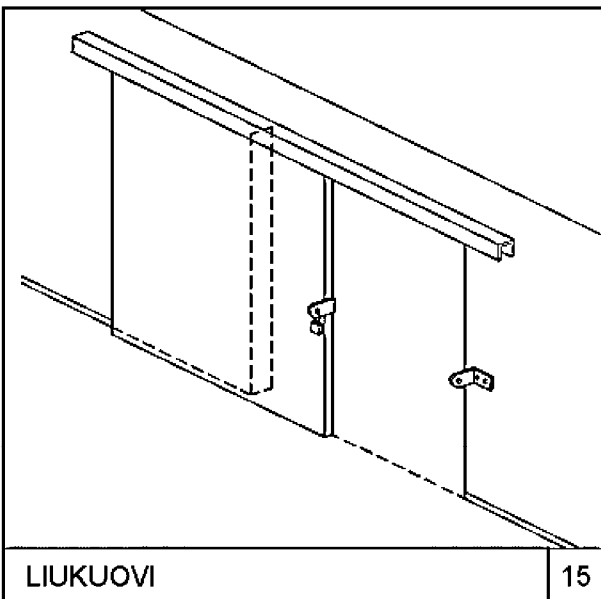
UMPIPARIOVI

13



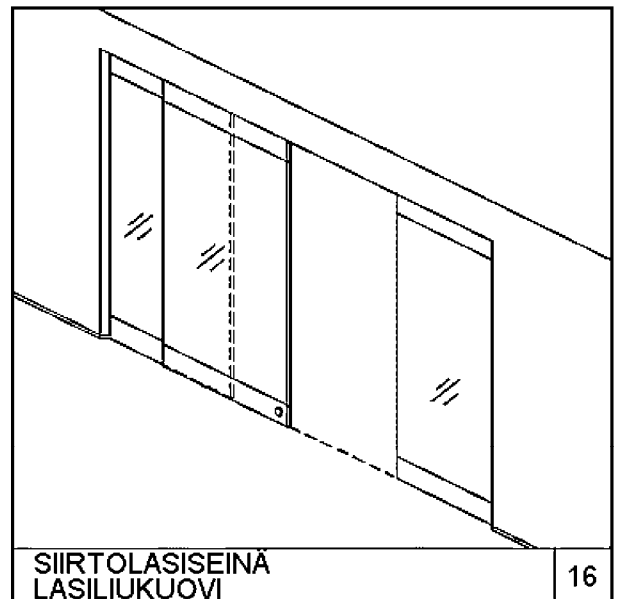
NOSTO-OVI

14



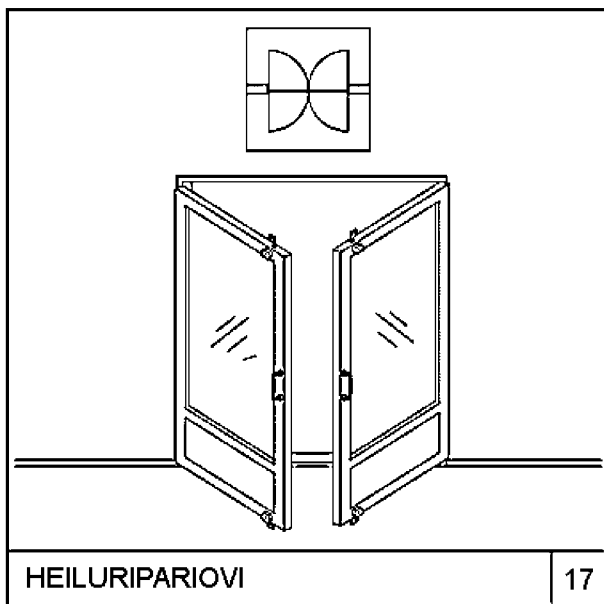
LIUKUOVI

15



SIIRTOLASISEINÄ
LASILIUKUOVI

16



5 Rakennuksen ulkopuolella oleva omaisuus

Murtovakuutus on voimassa vakuutuskirjaan merkityssä vakuutuspaikassa sijaitsevan rakennuksen, huoneiston tai rakennuksen sisällä olevan muun säilytystilan ulkopuolella vain vakuutusehdoissa määritetyissä tapauksissa. Jos Fennia ei erikseen muuta edellytä, tällainen omaisuus on suojattava ja lukittava kohtien 5.1 - 5.3 mukaisesti.

5.1 Omaisuuden säilyttäminen kontissa

Irtaimen omaisuuden säilyttämiseen käytettävän kontin on oltava terästä. Kontin ovi on lukittava vakiolukituksen lisäksi vähintään 4. luokan riippulukolla ja vastaavan luokan riippulukkiinnikkeillä, jotka on tarkoitettu kontin lukitukseen. Riippulukkiinnikkeiden on oltava sellaisia, että ne estävät sangan leikkaamisen. Jos kontti on aitaamattomalla alueella, se on varustettava murtohälytysjärjestelmällä, josta ilmoitus siirretään jatkuvasti valvottuun hälytyskeskukseen.

5.2 Omaisuuden kiinnittäminen ja lukitseminen rakennukseen tai kiinteään rakenteeseen

Rakennukseen tai kiinteään rakenteeseen kiinnitettynä ja lukittuna on mahdollista säilyttää vain omaisuutta, joka on muodoltaan sellainen ja rakenteeltaan niin vahva, että se voidaan kiinnittää ja lukita jäljempänä kuvatulla teräsketjulla tai vaijerilla siten, että koko kiinnitys vastaa lujuudeltaan tällaista ketjua tai vaijeria.

Rakennukseen tai kiinteään rakenteeseen omaisuutta kiinnitettäessä ja lukittaessa on käytettävä pintakarkaistua teräsketjua, jonka materiaalin halkaisija on vähintään 12 mm ja vähintään 4. luokan riippulukkoa tai teräsvaijeria, jonka halkaisija on vähintään 12 mm ja vähintään 4. luokan riippulukkoa.

Vedettäväksi tai hinattavaksi tarkoitettun perävaunun, työkoneen tai muun vastaavan laitteen vetoaisa tai kuljetusalusta on lukittava laitteella, joka estää aisan tai kuljetusalustan irrottamisen vetoajoneuvosta tai kytkemisen toiseen ajoneuvoon. Jos tällainen perävaunu, työkone tai laite ei ole kytkettynä ja lukittuna vetoajoneuvoon, se on kiinnitettävä ja lukittava rakennukseen tai kiinteään rakenteeseen edellä kuvatulla tavalla. Kuljetusalustalla oleva kone tai laite on kiinnitettävä ja lukittava myös kuljetusalustaan.

5.3 Ajoneuvojen, kulkuvälineiden ja moottorityökoneiden lukitseminen

Alle 5.000 kg painavat ajoneuvot, kulkuvälineet ja moottorityökoneet, joita ei ole varustettu lukittavalla umpiohjaamolla, on säilytettävä

- kohdan 5.1 mukaisessa kontissa tai
- kohdan 5.2 mukaisesti rakennukseen tai kiinteään rakenteeseen tai kuljetusalustaan kiinnitettynä ja lukittuna tai
- ne voidaan kiinnittää ja lukita toisiinsa pintakarkaistulla teräsketjulla, jonka materiaalin halkaisija on vähintään 12 mm ja vähintään 4. luokan riippulukolla tai teräsvaijerilla, jonka halkaisija on vähintään 12 mm ja vähintään 4. luokan riippulukolla, jos toisiinsa kiinnitettäviä ja lukittavia laitteita on vähintään kaksi ja niiden yhteispaino on vähintään 1.000 kiloa.

Lukittavalla umpiohjaamolla varustetut ajoneuvot, kulkuvälineet ja moottorityökoneet on lukittava vähintään siten, että ohjaamon lukituksen lisäksi laitteen käynnistäminen on estetty ajonestolaitteella tai lukitulla virtalukolla tai pääkytkimellä.

Yli 5.000 kg painavat, avo-ohjaamolliset ajoneuvot, kulkuvälineet ja moottorityökoneet on lukittava vähintään käynnistämisen estävällä ajonestolaitteella tai lukitulla virtalukolla tai pääkytkimellä.

Moottorityökoneiden irralliset kauhat, iskuvasarat ja muut vastaavat varusteet on säilytettävä kohdan 5.1 mukaisessa kontissa tai kohdan 5.2 mukaisesti rakennukseen tai kiinteään rakenteeseen tai kuljetusalustaan tai moottorityökoneeseen kiinnitettynä ja lukittuna.

6 Avainturvallisuus

6.1 Avainten hallinta

Vakuutusnottajan on nimettävä avainhallinnasta vastaava henkilö, jonka tehtäviin kuuluvat kaikki avainhallintaan ja lukitukseen liittyvät asiat, kuten lukitussuunnitelma, kulkuoikeudet, sarjoituksen muutokset, avainten säilytys, luovutus ja palautus. Avaimiin ei saa liittää tunnistetta, jonka perusteella sen voi yhdistää tiettyyn lukitusjärjestelmään.

Asennus-, korjaus- ja huoltotöitä tekeville saa luovuttaa vain kyseisen työn kannalta välttämättömät avaimet. Luovutetuista avaimista on otettava kuittaus, pidettävä kirjaa ja avainten palautuksesta on huolehdittava avainten haltijan työtehtävän päättyessä. Avaimen luovutuksen yhteydessä tulee antaa ohje, että

- haltijan on pidettävä avain jatkuvassa valvonnassaan eikä sitä saa jättää esimerkiksi ajoneuvoon ja
- avaimen ei saa liittää tunnistetta, jonka perusteella sen voi yhdistää tiettyyn lukitusjärjestelmään.

Ulkoseinään upotetussa avainsäiliössä saa säilyttää vain erillisiä sähkö-, puhelin- ja vastaaviin teknisiin tiloihin johtavien ovien avaimia. Yleisavainta ei saa koskaan säilyttää tällaisessa avainsäiliössä. Avainsäilön on oltava Finanssialan Keskusliiton luetteloima.

6.2 Kulkuoikeudet ja sarjoitus

Lukitussuunnitelmassa on määriteltävä eri käyttäjäryhmien kulkuoikeustarpeiden mukainen sarjoitus niin, että kukin avaimen haltija pääsee vain niihin tiloihin, joihin hänellä on työtehtäviensä hoitamiseksi tarve päästä. Sarjoitus on järjestettävä siten, ettei yleisavainta tarvitse luovuttaa hoito- tai ylläpitotehtäviä varten. Yleisavainta ei saa käyttää normaalina jokapäiväisenä käyttöavaimena.

Erillisiä huoneistoja ei saa sarjoittaa toimimaan keskenään samalla avaimella.

6.3 Avainten luovutus ja palautus

Luovutetuista avaimista on pidettävä kirjaa ja avainten palautuksesta on huolehdittava avaimen haltijan työsuhteen tai -tehtävän päättyessä. Avaimen saa luovuttaa vain kuittausta vastaan. Avainta luovutettaessa on ohjeistettava, että avainta on säilytettävä huolellisesti, avainta ei saa säilyttää ajoneuvossa eikä avainta saa luovuttaa eteenpäin.

7 Finanssialan Keskusliiton luetteloimat lukot, suojalaitteet ja -materiaalit

Finanssialan Keskusliiton luetteloimat lukot, suojalaitteet ja -materiaalit löytyvät verkko-osoitteesta www.vahingontorjunta.fi/ (Luettelointi).

Fennian yhteystietoja

| | |
|---------------------|--|
| Vakuutusenantaja | Keskinäinen Vakuutusyhtiö Fennia |
| Y-tunnus | 0196826-7 |
| Kotipaikka | Helsinki |
| Postiosoite | 00017 FENNIA |
| Puhelin | 010 5031 |
| Faksi | 010 503 5300 |
| Yrityspalvelukeskus | Puhelinpalvelumme 010 503 8818, arkisin klo 8 - 18 |
| Internet | www.fennia.fi |
| Sähköposti | etunimi.sukunimi@fennia.fi |